

Driftsinstruks

Grundfos P-Flex PS.W.06.07 pumpe-stasjon.

For innvendig montering.

Pumpe type: SEG.40.12.2.1.502.

Dimensjoner: ø600x700 mm.

Innhold:

Informasjon til rørlegger/entreprenør	Side 2
Montering av stasjonen	Side 2
Informasjon til elektriker	Side 3
Igangkjøring	Side 4
Drift	Side 5
Informasjon til eieren/brukeren	Side 6
Tegninger og teknisk underlag	Side 7

Generell - informasjon til rørlegger og entreprenør

Du har nå fått levert 1 stk. Grundfos avløpspumpe stasjon type P-Flex
Som består av følgende utstyr:

- Pumpekum med hurtigkobling, tilbakeslagsventil, utløpsrør og muffe for innløpsrør.
- Avløpspumpe med 10m kabel.
- Automatikkskap med 3m tilførsel kabel med plugg.
- Nivåvippe for start og stopp av Pumpe.

Montering av stasjonen

1. Pumpekum settes ned på egnet sted.
2. Innløpsrør føres inn i gummimuffe.

Skulle det være behov for flere innløp, kan det bores flere hull med hullsag som har korrekt diameter og isettes gummimuffe.

3. Pumpeledning kobles til utløpsmuffe R 2".
4. Fylling rundt kum med fin puk (kornstørrelse 8-12 mm) innerst. Dette bør gjøres så fort de foregående punkter er utført. Det må monteres varerør til de elektriske kabler for Pumpe og eventuelt alarmvippe(Ekstra utstyr).
5. Rengjør pumpekum for eventuelle forurensinger som stein, singel, trebiter og annet som lett havner i kummen etter montering.

Informasjon til elektriker

Følgende bør være utført før man begynner:

1. Pumpekum montert og tilkoblet røropplegg.
2. Pumpe satt riktig på plass i kum, og nivåvippe montert i rett høyde.

Elektriker skal gjøre følgende

1. Les nøye igjennom instruksen for pumpen.
2. Automatiskskapet monteres innendørs.
3. Legg frem nødvendig kurs til automatiskskapet. Avstand fra pumpekum til automatiskskap bør være så kort som mulig. Det er en fordel om motor og vippekabler kan trekkes i varerør direkte inn i skapet. All skjøting av kabler som gjøres skal utføres med krympeskjøt (med lim).
4. Tilpass lengden av motor- og vippekabler etter at pumpen er satt på plass, men før tilkobling og før eventuell kabelskjøting. Alle kabler bør ha en slakk på 20 cm. Etter at alle nivåer er innstilt og justert skal all slakk på kablene stripses pen sammen og kablene festes. Påse at kablene ikke kan komme i kontakt med pumpens innløp, og at nivåvippene kan bevege seg fritt.
5. Nivåer innstilles normalt etter følgende regel:
 - Start/stopp vippen monteres på vippeholder. Vippe og kabel bør festes slik at den ikke kommer i kontakt med noen komponenter i stasjonen.
 - Alarmnivå rett under innløpe (Ekstra utstyr)
6. Koble til motor og vippekabler inn i automatisk skapet.

Igangkjøring

1. Pumpesumpen må være rengjort og ikke inneholde fremmedlegemer.
2. Kontroller at det **ikke** lekker inn vann fra grunnen og inn i pumpestasjonen.
3. Sett pumpen på plass i kummen, og på se at den sitter korrekt.
4. Kontroller at start/stopp vippen kan bevege seg fritt, og ikke har mulighet for å henge seg fast.
5. Ved laveste tillatte stoppnivå skal pumpehuset fortsatt stå under vann. Ved høyeste nivå kan vannet stå opp til underkant innløp. Det anbefales at start nivået for pumpen er noe under dette.
6. Fyll pumpesumpen med vann, opptil underkant av innløp. På se at eventuelle stengeventiler på pumpeledningen er åpen.
7. Start pumpen med Hånd-Auto-venderen, og kontroller at pumpen tømmer kummen og stopper ved riktig nivå. Fyll opp med vann igjen for å på se at pumpen starter og stopper automatisk ved rett nivå.
8. Pumpestasjonen er nå satt i drift, og man kan åpne for påslipp av avløpsvann.
9. Kontroller at tilbakeslagsventilen holder tett, og hold pumpestasjonen under ekstra oppsikt de første dagene.

Drift

Pumpestasjoner for kloakk og avløpsvann inneholder få komponenter som skal smøres eller vedlikeholdes på annet vis.

Likevel må anlegget etterses og renholdes av kyndig personell.

Pumpestasjonen bør i begynnelsen etterses minst en gang pr. uke. Senere vil erfaring vise hvor ofte ettersyn som er nødvendig.

En driftjournal skal føres ved alle besøk.

Vedlikehold av pumpestasjonen.

1. Se etter om nivåvippen, som skal starte og stoppe pumpen ved bestemte vannnivåer, virker som den skal. Dersom pumpestasjonen er utstyrt med alarm for høyt nivå, må også denne kontrolleres.
2. Tøm pumpesumpen mest mulig ved å tvangskjøre pumpen uten at den tar inn luft.
3. Spyl og rengjør pumpe, rør og annet utstyr som er montert i pumpesumpen.
NB! Det er viktig at start/stopp vippen er ren og fri for fett.
4. Om nødvendig spyl og rengjør pumpesumpen med rent vann.
5. Fjern eventuelt fremmedlegemer.

Den leverte pumpen skal ha service og vedlikehold etter egen instruks.

Informasjon til eieren/brukeren

Du har nå fått overlevert et komplett pumpeanlegg fra GRUNDFOS Norge A/S. Anlegget vil vare i mange år hvis følgende forhåndsregler følges:

1. Alle som knytter seg til pumpestasjonen for kloakk må være klar over hva dette innebærer. Filler, vaskekluter, bind o.l. må aldri kastes i klosettet. Faren for tilstopping er større enn i anlegg uten pumpe.
2. Pumpen har oljekammer med olje som må kontrolleres med jevne intervaller. Minimum syklus for ettersyn/kontroll: 1 år. Les vedlikeholdsinstruksen!
3. Følg bruksanvisningen for pumpen om hvordan den skal spyles/rengjøres av og til, og hvordan den kan sikres mot frost (f.eks. isolasjon, varme, frostvæske).
4. Ved lengre tids fravær (særlig vinter) anbefales at utvendig stoppekran (hvis dette er montert) også stenges.
5. Hvis hytta forlates når det kan bli frost, og varme ikke er satt på, så gjør følgende (i denne rekkefølge):
 - Spyl/rengjør pumpestasjonen med rikelig vann
 - Følg bruksanvisning for vaske- og oppvaskmaskiner
 - Steng stoppekraner
 - Åpne alle kraner og la de stå åpne gjennom vinteren
 - Spyl ut vannet som står i wc-sisternen
 - Tapp ledningene for vann
 - Blandebatteri med termostat, f.eks. dusj, tåler vanligvis ikke frost. Demonteres og tas med hjem.
 - En skvett med frostvæske i alle avløp, sluk og wc.
 - Bereder kan stå på (anbefales) eller tappes.
 - Det anbefales at utvendig stoppekran (hvis dette er montert) også stenges.

U L F

W E

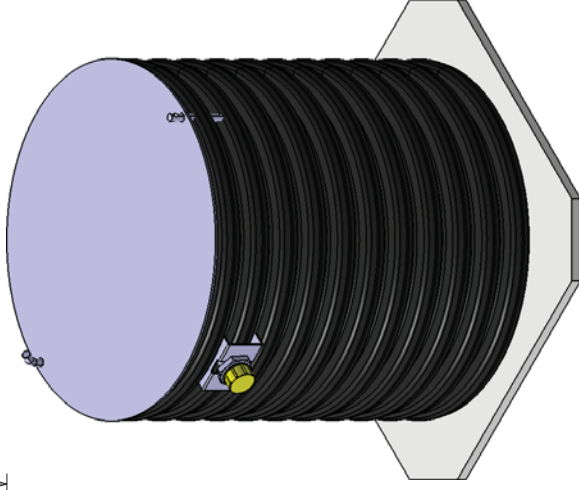
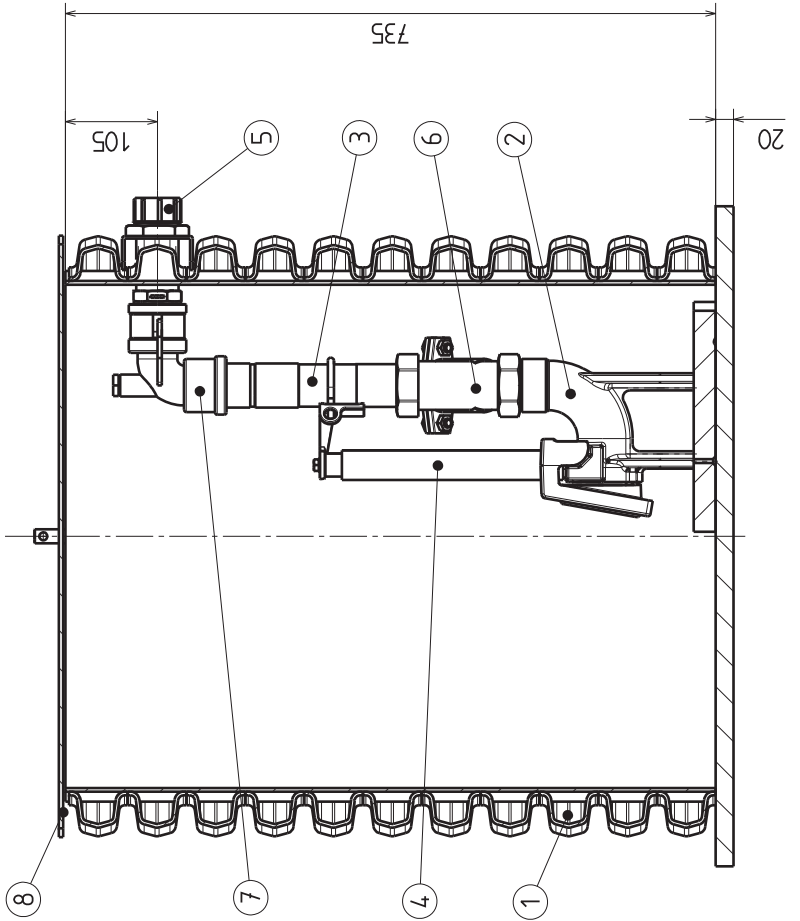
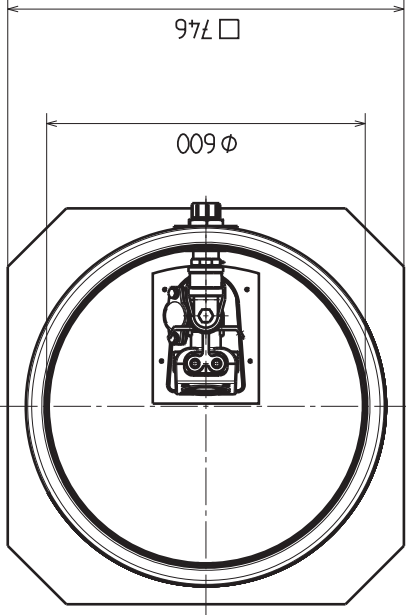
Q D

Q C

aa B

AA A

8	Dæksel ALU m/tapper
7	Vinkel CAM-kobling med aftap og union
6	Kuglekontraventil DN40
5	Afgang DN40 gevind RF304
4	Guiderør DN25 RF304
3	Trykrør DN40 RF304
2	Autokobling for SEG pumpe
1	Brønd D600 Ribberør PP
No.	DESCRIPTION



Basic Material No.	Scale:	1:10	Drawer:	49208	Date:	2016-09-16
Dimension of basic material	Replaced by:		Approver:		Date:	
Type of basic material	Replaced:					
Drawing type:	Description:					
Assembly Drawing	DK-8650 BJERRINGBRO DENMARK					
Normal net mass:	As this is the property of GRUNDFOS A/S it must not be passed on to any person not authorized by GRUNDFOS A/S. Reproduction is prohibited by any way without GRUNDFOS A/S expressed written permission.					
Projection:	Drawing No:					
ISO GPS. All dimensions are in mm.	PS.W.06.07.S.A.SS.DN40					
ECM No.	SEG					
Date - Int	Page:					
	1 of 1					
	99165508					
	Part Version: 1 Doc. Revision: 1					

Indvendig opbygning:

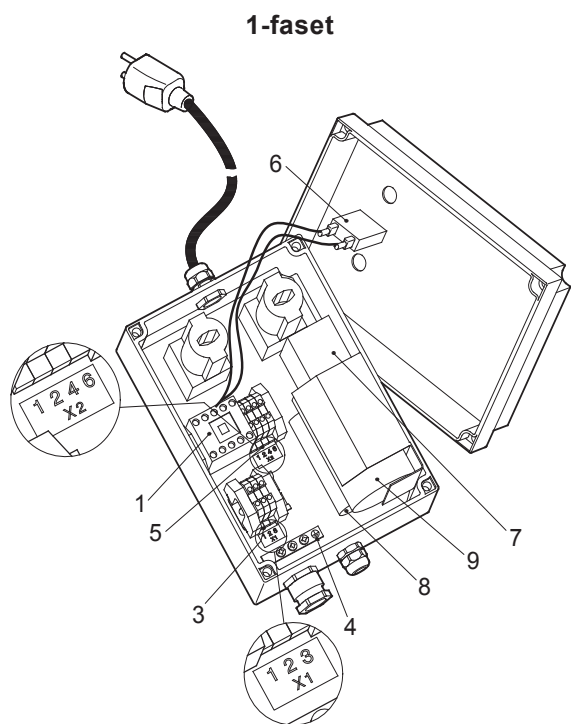


Fig. 4

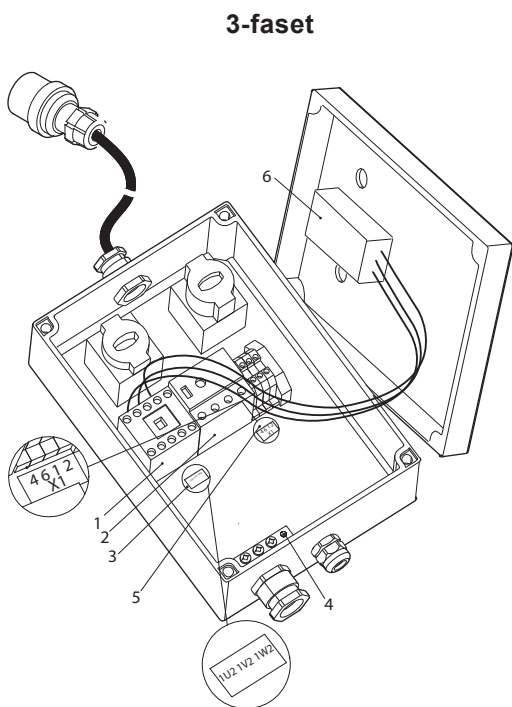


Fig. 5

Positionsnumrene i tabellen henviser til fig. 4 og 5.

Pos.	Beskrivelse
1	Starterrelæ
2	Motorbeskyttelse: 1-faset: Manuel afstilling, i kabinettets forplade 3-faset: Automatisk afstilling
3	Klemmerække for tilslutning af pumpe. 1-faset: Ledere mærket 1, 2 og 3 [1, 2 og 3] 3-faset: Ledere mærket 1, 2 og 3 [1, 2 og 3]
4	Jordskinne, leder mærket grøngul [⊕]
5	Klemmer for tilslutning af: termoafbryder(e)*: Ledere mærket 4, 5 og 6 [4 og 6] og svømmerafbryder**: Ledere mærket brun og sort [1 og 2].
6	1-faset: Termorelæ 3-faset: Fasefølgeviser
7	1-faset: Kondensatorkontakt
8	1-faset: Driftskondensator
9	1-faset: Startkondensator

TM02 6031 4902

Ledermærkningerne i [] henviser til pumperne SEG, SE1, SEV, DP og EF fra Grundfos.

* Hvis pumpen har mere end én termoafbryder, skal disse forbindes i serie, så vil den laveste afbryder udkobler pumpen, og den anden er i reserve.

** Svømmerafbryderen medleveres og skal forbindes til brun og sort leder (sluttekontakt).

TM02 6029 0509

6. Installation

Advarsel

Før der påbegyndes arbejde på pumper, som pumper sundhedsfarlige væsker/medier, skal der foretages en grundig rengøring/udluftning af pumper, brønde og lign. i overensstemmelse med lokale forskrifter.



Før ethvert indgreb i CU 100 og arbejde på pumper, brønde og lign. skal forsyningsspændingen være afbrudt, og det skal sikres, at den ikke uforvarende kan genindkobles.



Kontrolboksen CU 100 må ikke installeres eller anvendes til pumper installeret i eksplosionsfarlige områder.

- Kontrollér, at kontrolboksen passer til de lokale forhold, dvs. pumpe (strøm, spænding etc.).
- Fjern eventuelle transportsikringer, som er placeret i kabinettet.
- Aftag kabinettets forplade, og montér kontrolboksen på en plan flade med fire skruer gennem monteringshullerne i kabinettets bagplade, se fig. 6. Kabelforskrutningerne til pumpe og svømmerafbryder skal vende nedad.

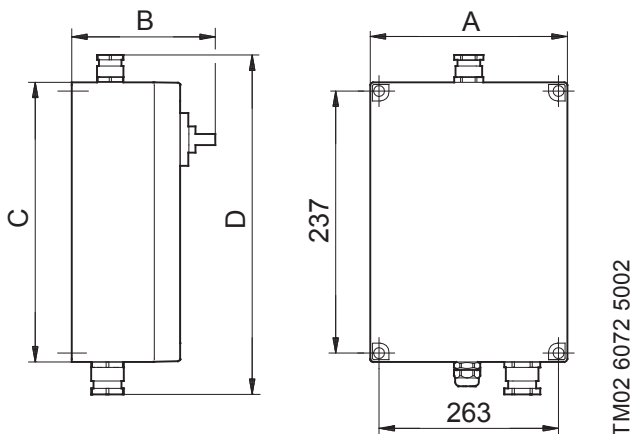


Fig. 6

Pos.	3-faset og 1-faset med start- og driftskondensator	1-faset med driftskondensator
A	180	180
B	155	133
C	253	253
D	305	305

7. El-diagrammer

Figurerne i nedenstående tabel refererer til el-diagrammerne bagest i denne instruktion.

Kontrolboks	Figur
CU 100.230.1.9.30	A
CU 100.230.1.9.30.A	B
CU 100.230.1.9.30/150	C
CU 100.230.1.9.30/150.A	D
CU 100.230.3.5.A	E
CU 100.230.3.12.A	
CU 100.400.3.5.A	F

8. Vedligeholdelse

Kontrolboksen CU 100 er ved normal drift vedligeholdelsesfri.

Det anbefales dog at foretage periodiske eftersyn af kontrolboksen samt den øvrige installation, dvs. kabelgennemføringer, kabler, svømmerafbryder, pakning til kabinettets forplade og pumpen. I særligt aggressive miljøer kan det være nødvendigt at efterse kontakten i kontrolboksen.

9. Fejlfinding

Advarsel



Før der påbegyndes arbejde på pumper, som pumper sundhedsfarlig væsker/medier, skal der foretages en grundig rengøring/udluftning af pumper, brønde og lign. i overensstemmelse med lokale forskrifter.

Før ethvert indgreb i CU 100 og arbejde på pumpe, brønd og lign. skal forsyningsspændingen være afbrudt, og det skal sikres, at den ikke uforvarende kan genindkobles.

Fejl	Årsag	Afhjælpning
1. Pumpen kører ikke.	a) Forkert indstilling af omskiftere.	Kontrollér indstillingen af omskifterne i kabinetets forplade. Indstil til ønsket drift.
	b) Sikring foran kontrolboksen brændt.	Udskift sikringen.
	c) Svømmerafbryderen virker ikke.	Rens eller udskift svømmerafbryderen.
	d) Kondensator defekt.	Udskift kondensatoren.
2. Pumpen starter og stopper ofte.	a) Forkert indstilling af motorværn.	Indstil motorværnet efter mærkestrømmen på pumpens typeskilt (kun for 3-fasede varianter).
	b) Forkert placering af svømmerafbryderen.	Placér svømmerafbryderen rigtigt.

10. Tekniske data

Spændingsvarianter, nominelle spændinger

- 1 x 230 V, 50 Hz.
- 3 x 230 V, 50 Hz.
- 3 x 400 V, 50 Hz.

Spændingstolerancer

-15%/+10%.

Se spændingstolerancen i monterings- og driftsinstruktionen for pumpen.

Forsikring

Variantafhængig, se typeskilt.

Omgivelsestemperatur

- Under drift: -30°C til +50°C.
- På lager: -30°C til +60°C.

Kapslingsklasse

IP54.

EMC (elektromagnetisk kompatibilitet)

I henhold til EN 61 000-6-2 og EN 61 000-6-3.

Vægt

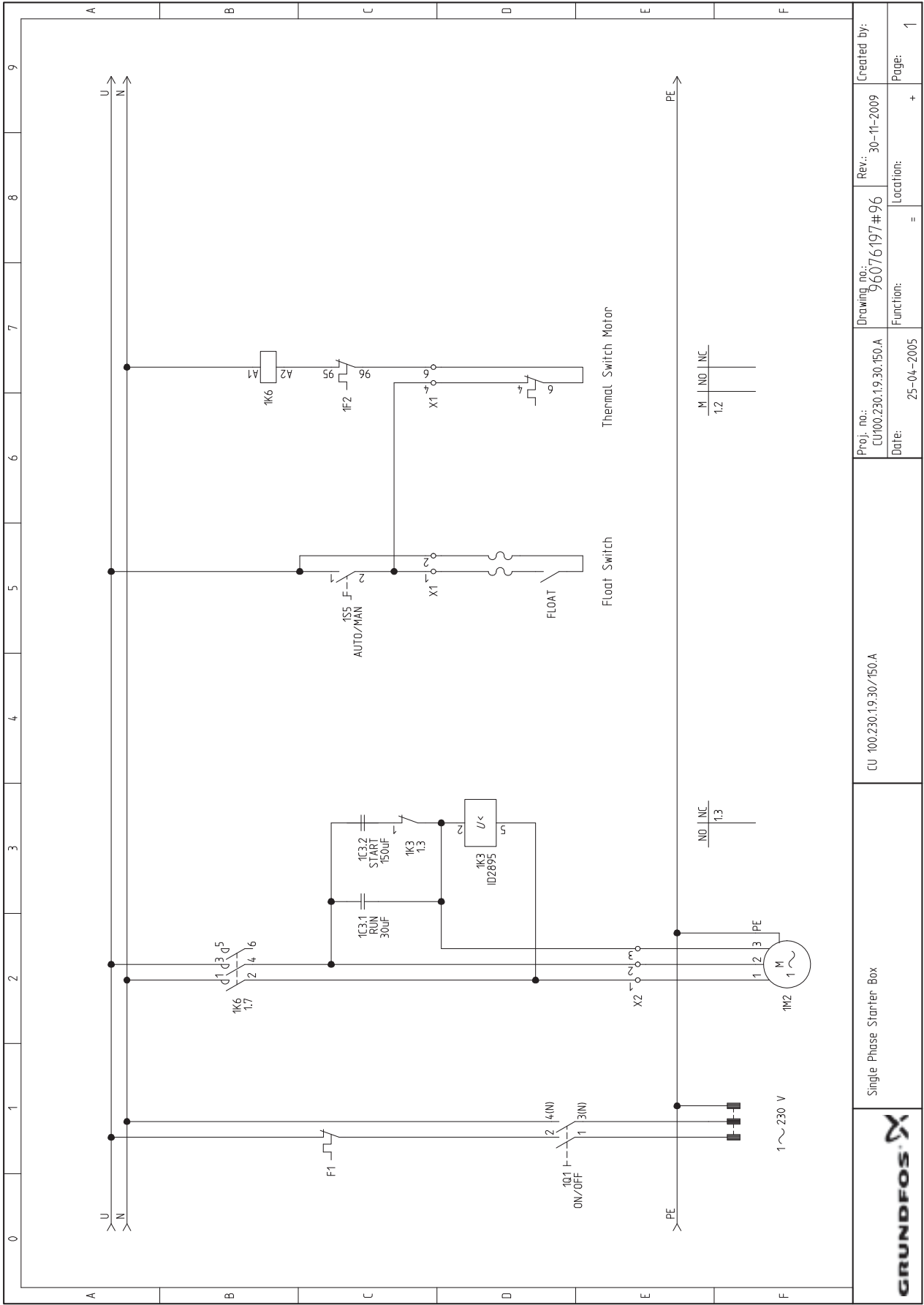
Ca. 4 kg. Variantafhængig, se typeskilt.

11. Bortskaffelse

Dette produkt eller dele deraf skal bortskaffes på en miljørigtig måde:

1. Brug de offentlige eller godkendte, private renovationsordninger.
2. Hvis det ikke er muligt, kontakt nærmeste Grundfos-selskab eller -serviceværksted.

Fig. D



Created by:	30-11-2009	Rev.:	96076197#96	Drawing no.:	CU 100.230.1.9.30.150.A	Proj. no.:	CU 100.230.1.9.30.150.A
Page:	+	Location:	=	Function:	25-04-2005	Date:	CU 100.230.1.9.30.150.A
Single Phase Starter Box				Single Phase Starter Box			

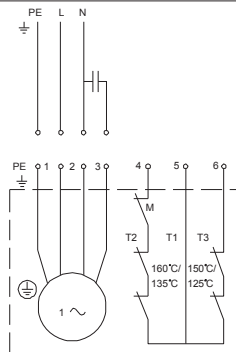
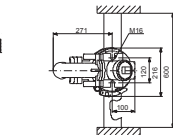
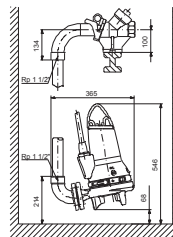
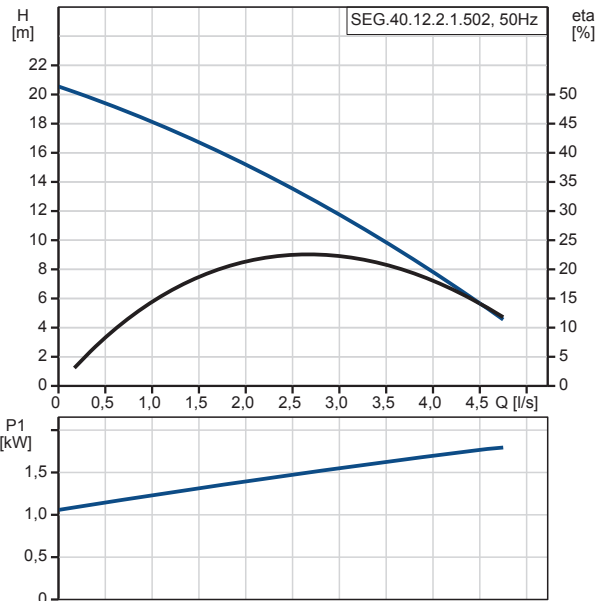
TM 04 3938 1209

Beskrivelse	Værdi
Generel information:	
Produktnavn:	SEG.40.12.2.1.502
Prod. nr.:	96075901
EAN nr.:	5700394850735
Pris:	På forespørgsel
Teknisk:	
Maks. flow:	5 l/s
Maks. løftehøjde:	20.5 m
Type løber:	NEDELINGSSYSTEM
Primær akseltætning:	SIC/SIC
Sekundær akseltætning:	LIPSEAL
Godkendelser på typeskilt:	PA-I
Kurvetolerance:	ISO9906:2012 3B2
Materialer:	
Pumpehus:	Støbejern EN1561 EN-GJL-200
Løber:	Støbejern EN1561 EN-GJL-200

Installation:	
Maks. omgivelsestemperatur:	40 °C
Max. driftstryk.:	6 bar
Flange standard:	DIN
Rørtilslutning:	DN40/50
Pumpeudløb:	DN 40
Tryktrin:	PN 10
Maks. installationsdybde:	10 m
Opstilling tør/våd:	SUBMERGED
Autokobling:	96076063

Medie:	
Væsketemperaturområde:	0 .. 40 °C
Massefylde:	998.2 kg/m ³

Elektriske data:	
C drift:	30 µF
C start:	150 µF
Optagen effekt - P1:	1.6 kW
Mærkeeffekt - P2:	1.2 kW
Netfrekvens:	50 Hz
Mærkespænding:	1 x 230 V
Spændingstol.:	+6/-10 %
Maks. antal starter pr. time:	30
Mærkestrøm:	8 A
Startstrøm:	38 A
Mærkestrøm ved nulbelastning:	3.1 A
Cos phi - effektfaktor:	0,99
Cos phi - effektfaktor ved 3/4 belastning:	0,99
Cos phi - effektfaktor ved 1/2 belastning:	0,97
Nominal hastighed:	2820 omdr/min
Inertimoment:	0.0038 kg m ²
Motorvirkningsgrad ved fuldlast:	0.73 %
Motorvirkningsgrad ved 3/4 belastning:	0.71 %
Motorvirkningsgrad ved 1/2 belastning:	0.65 %
Kondensatorstr. - i drift:	30 µF
Kondensatorstr. - start:	150 µF
Antal poler:	2



Beskrivelse	Værdi
Startform:	direkte
Kapslingsklasse (IEC 34-5):	IP68
Isolationsklasse (IEC 85):	F
Ekspllosionssikker:	N
Motorbeskyttelse:	TERMOAFBRYDER
Termisk beskyttelse:	udvendig
Kabellængde:	10 m
Kabeltype:	LYNIFLEX
Type kabelstik:	NO PLUG
Styringer:	
Kontrolboks:	ikke inkluderet
Ekstra I/O:	External
Fugtighedsføler:	uden fugtighedssensor
AUTOADAPT:	NEJ
Andre:	
Nettovægt:	38 kg

ADVARSEL

Q-TIPS
VÅTSERVIETTER
BOMULLPADS
BIND OG TAMPONGER
MATRESTER
FETT

TOALETET ER IKKE EN SØPPELBØTTE
Det er kun avføring og dopapir som skal i toalettet. Andre objekter kan sette seg fast i pumpen og tette rørene



be
think
innovate

GRUNDFOS 