

# Sololift2

Små løftestationer




50 Hz





<b>1. Produktoversigt</b>	<b>3</b>
Sololift2 til toiletapplikationer	3
Sololift2 til grå spildevandsapplikationer	3
Anvendelse	4
Funktioner	4
Mærkning og godkendelser	5
<b>2. Sololift2 WC-1</b>	<b>6</b>
Anvendelse	6
Beskrivelse og fordele	6
Størrelsesvejledning	6
Konstruktionskendetegn	7
Installationskrav	8
Produktnumre	8
Tilbehør	8
Tekniske data	9
<b>3. Sololift2 WC-3</b>	<b>10</b>
Anvendelse	10
Beskrivelse og fordele	10
Størrelsesvejledning	10
Konstruktionskendetegn	11
Installationskrav	12
Produktnumre	13
Tilbehør	13
Tekniske data	14
<b>4. Sololift2 CWC-3</b>	<b>15</b>
Anvendelse	15
Beskrivelse og fordele	15
Størrelsesvejledning	15
Konstruktionskendetegn	16
Installationskrav	17
Produktnumre	17
Tilbehør	17
Tekniske data	18
<b>5. Sololift2 C-3</b>	<b>19</b>
Anvendelse	19
Beskrivelse og fordele	19
Størrelsesvejledning	20
Konstruktionskendetegn	21
Installationskrav	22
Produktnumre	23
Tilbehør	23
Tekniske data	24
<b>6. Sololift2 D-2</b>	<b>25</b>
Anvendelse	25
Beskrivelse og fordele	25
Størrelsesvejledning	26
Konstruktionskendetegn	27
Installationskrav	28
Produktnumre	28
Tilbehør	28
Tekniske data	29
<b>7. Produktprogram, oversigt</b>	<b>30</b>
Produktnumre	30
Tilbehør	30
Tekniske data	31
Leveringsomfang	31
<b>8. Grundfos Product Center</b>	<b>32</b>

# 1. Produktoversigt

## Sololift2 til toiletapplikationer

Sololift2 WC-1	Beskrivelse	Tekniske data
	<p>Velegnet til at pumpe spildevand fra toilet og håndvask.</p> <p>Funktioner:</p> <ul style="list-style-type: none"> <li>• Robust design for sikker og problemfri drift med højtydende pumpe og kraftfuld kværn</li> <li>• klar til installation</li> <li>• hurtig og nem installation</li> <li>• servicevenligt design med tørmotor</li> <li>• nem udskiftning med fleksible tilslutninger og adaptere til udledning og tilgang.</li> </ul>	<p>Maks. løftehøjde, anlæg: 6 m.  <math>Q_{max}</math>: 149 l/min.            Effektforbrug, P1: Maks. 620 W.            Udledning: <math>\varnothing 22/25/28/32/36/40</math>.            Hovedtilgangstilslutning: <math>\varnothing 100</math>.            Yderligere tilgangstilslutning i toppen:            1 x <math>\varnothing 32/36/40</math>.</p>
	<p>Velegnet til at pumpe husholdningsspildevand fra toilet, håndvask, brusekabine og bidet eller urinal.</p> <p>Funktioner:</p> <ul style="list-style-type: none"> <li>• Robust design for sikker og problemfri drift med højtydende pumpe og kraftfuld kværn</li> <li>• klar til installation</li> <li>• hurtig og nem installation</li> <li>• servicevenligt design med tørmotorenhed</li> <li>• nem udskiftning med fleksible tilslutninger og adaptere til udledning og tilgang.</li> </ul>	<p>Maks. løftehøjde, anlæg: 6 m.  <math>Q_{max}</math>: 149 l/min.            Effektforbrug, P1: Maks. 620 W.            Udledning: <math>\varnothing 22/25/28/32/36/40</math>.            Hovedtilgangstilslutning: <math>\varnothing 100</math>.            Yderligere tilgange            - i toppen: 1 x <math>\varnothing 32/36/40</math>            - på venstre og højre side: 2 x <math>\varnothing 36/40/50</math>.</p>
	<p>Velegnet til at pumpe husholdningsspildevand fra væghængt toilet, håndvask, brusekabine og bidet eller urinal.</p> <p>Funktioner:</p> <ul style="list-style-type: none"> <li>• Slank konstruktion til indbygningsinstallation</li> <li>• robust design for sikker og problemfri drift med højtydende pumpe og kraftfuld kværn</li> <li>• hurtig og nem installation</li> <li>• servicevenligt design med tørmotorenhed</li> <li>• nem udskiftning med fleksible tilslutninger og adaptere til udledning og tilgang.</li> </ul>	<p>Maks. løftehøjde, anlæg: 6 m.  <math>Q_{max}</math>: 137 l/min.            Effektforbrug, P1: Maks. 620 W.            Udledning: <math>\varnothing 22/25/28/32/36/40</math>.            Hovedtilgangstilslutning: <math>\varnothing 100</math>.            Yderligere tilgange            - i toppen: 1 x <math>\varnothing 32/36/40</math>            - på venstre og højre side: 2 x <math>\varnothing 36/40/50</math>.</p>

## Sololift2 til grå spildevandsapplikationer

Sololift2 C-3	Beskrivelse	Tekniske data
	<p>Velegnet til at pumpe gråt spildevand fra vaskemaskine, opvaskemaskine, badekar, brusekabine, håndvask eller køkkenvask eller saltholdigt vand fra vandblødgører.</p> <p>Funktioner:</p> <ul style="list-style-type: none"> <li>• Slank konstruktion til indbygningsinstallation</li> <li>• højtydende pumpe med 20 mm frit gennemløb til håndtering af spildevand op til 90 °C</li> <li>• klar til installation</li> <li>• hurtig og nem installation</li> <li>• servicevenligt design med tørmotorenhed</li> <li>• nem udskiftning med fleksible tilslutninger og adaptere til udledning og tilgang.</li> </ul>	<p>Maks. løftehøjde, anlæg: 6 m.  <math>Q_{max}</math>: 204 l/min.            Effektforbrug, P1: Maks. 640 W.            Udledning: <math>\varnothing 22/25/28/32/36/40</math>.            Hovedtilgangstilslutning: <math>\varnothing 100</math>.            Yderligere tilgange            - i toppen: 1 x <math>\varnothing 32/36/40</math>            - på venstre og højre side: 2 x <math>\varnothing 36/40/50</math>.</p>
	<p>Ekstremt kompakt variant til at pumpe gråt spildevand fra håndvask, brusekabine eller bidet.</p> <p>Funktioner:</p> <ul style="list-style-type: none"> <li>• Konstruktion til indbygningsinstallation eller installation i et skab</li> <li>• robust design for sikker og problemfri drift med højtydende pumpe og 10 mm fri passage</li> <li>• klar til installation</li> <li>• indbygget kontraklapventil, udluftningsventil med kulfilter og overløbsbeskyttelse</li> <li>• hurtig og nem installation</li> <li>• servicevenligt design med tørmotorenhed.</li> </ul>	<p>Maks. løftehøjde, anlæg: 4,5 m.  <math>Q_{max}</math>: 105 l/min.            Effektforbrug, P1: Maks. 280 W.            Udledning: <math>\varnothing 22/32</math>.            Yderligere tilgange på venstre og højre side: 2 x <math>\varnothing 36/40/50</math>.</p>

## Anvendelse

Til installationer over kloakniveau anbefaler vi at spildevandet ledes direkte til kloakken ved hjælp af et naturligt fald. I visse tilfælde er dette ikke muligt, eller står omkostningerne ikke mål med fordelene. Især i forbindelse med renovering og modernisering kan det være svært at etablere et fald.

Det er nemt at tømme enhver sanitær enhed under kloakniveau (tilbageløbsniveau) eller langt fra det primære afløbsrør med en Sololift2.

Sololift2 er velegnet til at pumpe husholdningsspildevand fra steder i private boliger hvor spildevandet ikke kan ledes direkte til kloakken ved almindeligt fald i afgangsledningen. Brugen af Sololift2 gør det nemmere at installere toiletter, brusekabiner, håndvaske eller andre faciliteter i kælder-, jord- eller loftniveau da den pumper spildevandet til det primære afløbsrør.

Sololift2 gør det muligt at installere enheder såsom brusekabiner og toiletter langt fra det primære afløbsrør uden dyre rørinstallationer.

Sololift2 kan anvendes til følgende:

- ekstra badeværelser i kælder eller på loft
- kælderinstallationer af sanitære enheder under kloakniveau og også som fremragende sikring mod tilbageløb fra hovedkloakken
- billige badeværelser i sommerhuse
- ekstra faciliteter på hoteller og pensionater
- badeværelser til ældre eller handicappede
- renovering eller modernisering af toiletter i kontor- og andre erhvervsbygninger til et begrænset antal brugere i henhold til EN 12050-3 (Sololift2 WC-1, WC-3, CWC-3) og EN 12050-2 (Sololift2 C-3, D-2).

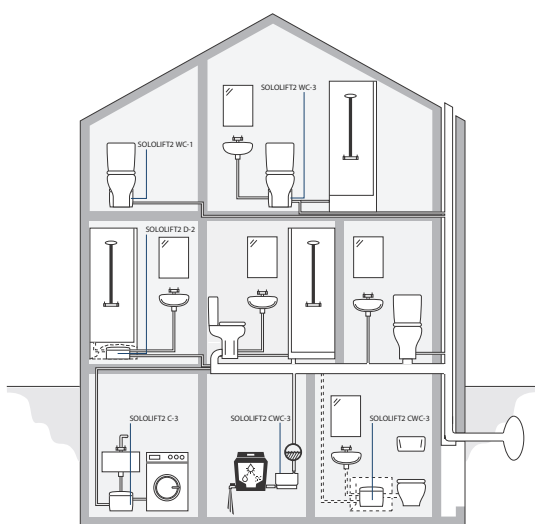


Fig. 1 Anvendelseseksempler

TM05 0357 4115

## Funktioner

Spildevand fra de tilsluttede enheder ledes ned i Sololift2-beholderanlægget. Pumpen starter automatisk når væskniveauet når startniveauet og stopper når væskniveauet er faldet til stopniveauet. Start- og stopniveauerne afhænger af typen af Sololift2. Se de tekniske data for de individuelle typer.

Beholderen på alle Grundfos Sololift2-løftestationer er lavet af kompositmateriale med en overflade der er let at rengøre, og har indvendig afrundet bund.

Sololift2 fungerer automatisk, hvis den installeres korrekt.

Alarmer kan leveres for at opfylde højere sikkerhedskrav. Se de enkelte typer i afsnittet Tilbehør.

Konstruktionen indeholder unikke funktioner og er fokuseret på hurtig installation samt nem og ren service. Beholderanlæggene kræver meget lidt vedligeholdelse. Vi anbefaler at kontrollere beholderen regelmæssigt afhængig af applikationen og hvor ofte den bruges.

Grundfos' høje kvalitetskrav sikrer stor robusthed og lang og problemfri levetid.

Produktionen kontrolleres af et eksternt institut i henhold til EN 12050-2/-3.

De individuelle Sololift2-beholderanlæg er beskrevet på følgende sider:

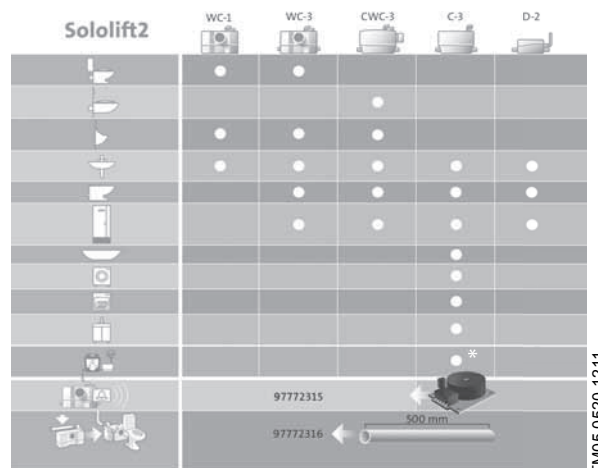
Sololift2 WC-1, side 6.

Sololift2 WC-3, side 10.

Sololift2 CWC-3, side 15.

Sololift2 C-3, side 19.

Sololift2 D-2, side 25.



TM05 0520 1211

Fig. 2 Oversigt over Sololift2-løftstationer

\* Applikationen til vandblødgøring gælder ikke for udførelser med 115 V, 60 Hz.

## Mærkning og godkendelser

---

### Beskrivelse

Sololift2-enheder er CE-mærket og har opnået følgende godkendelser:

- VDE
- TÜV/LGA
- EAC.

---

### Mærkning



---

### Godkendelser



## 6. Sololift2 D-2

Sololift2 D-2 er et lille og kompakt beholderanlæg som er klar til installation. Det er velegnet til at pumpe gråt spildevand uden fækalier fra enhver bygning.

Enheden er konstrueret iht. EN 12050-2.



TM04 9732 5010

Fig. 38 Sololift2 D-2

### Anvendelse

Sololift2 D-2 er velegnet til at pumpe gråt spildevand fra håndvask, brusekabine eller bidet. Enheden er konstrueret til indbygningsinstallation eller installation i et skab under en håndvask.

Typiske anvendelsesområder:

- Installation i kældre under kloakniveau.
- I forbindelse med renovering eller modernisering af eksisterende bygninger hvor placeringen er langt fra det primære afløbsrør, så det ikke er muligt at etablere et naturligt fald.



TM05 0400 0911

Fig. 39 Eksempel på anvendelse

### Beskrivelse og fordele

#### Robusthed og driftssikkerhed

- Den kraftfulde motor, det robuste motorhus og den robuste akse som er i kontakt med spildevandet, er lavet af rustfrit stål.

#### Nem installation og udskiftning

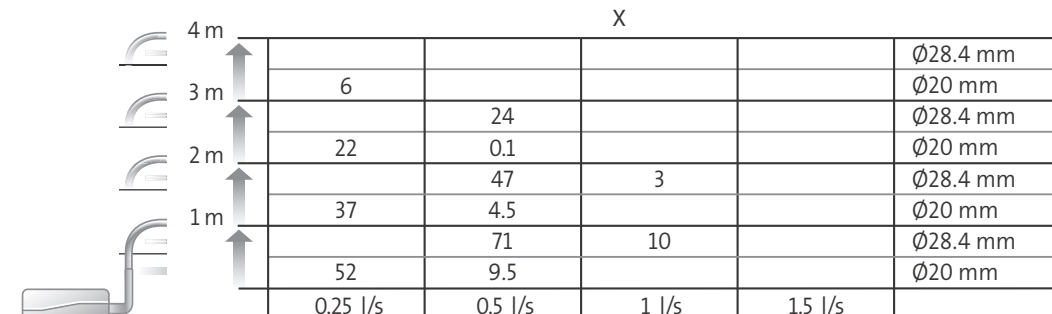
- Slankt design til installation på steder med begrænset plads.

#### Nem service og vedligeholdelse

- Den kompakte, demonterbare pumpemotorenhed gør det nemt og rent at foretage service.
- Det er ikke nødvendigt at frakoble afgangsrør og tilgangsrør eller afmontere enheden for service.

## Størrelsesvejledning

Da Sololift2 D-2 anvendes sammen med adskillige kombinationer af enheder er det nødvendigt at tage hensyn til enhedens højeste ydelse i forbindelse med forskellige udledningsrørdiameter ved en selvrensningshastighed på minimum 0,7 m/s.



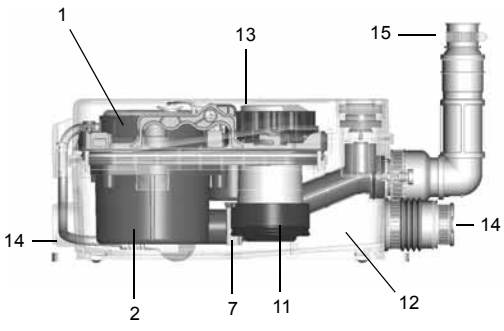
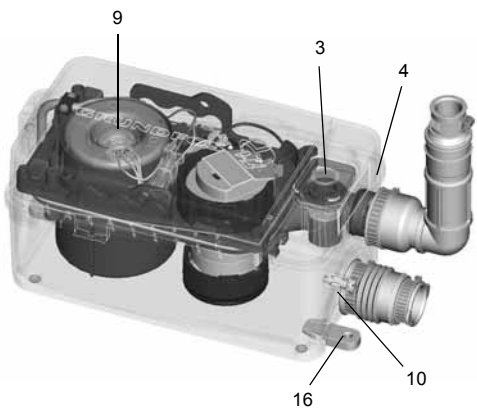
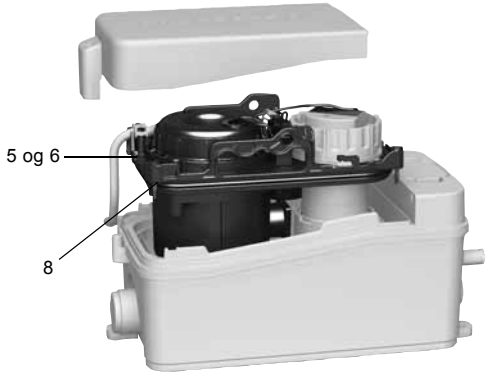
Højde (m)	X				Rørdiameter
	0.25 l/s	0.5 l/s	1 l/s	1.5 l/s	
4 m					Ø28.4 mm
3 m	6	24			Ø20 mm
2 m	22	0.1			Ø28.4 mm
1 m		47	3		Ø20 mm
	37	4.5			Ø28.4 mm
	52	71	10		Ø20 mm
	0.25 l/s	0.5 l/s	1 l/s	1.5 l/s	

**Fig. 40** Rørlængde og -højde i forbindelse med den indvendige rørdiameter og den nødvendige udledningskapacitet

Figur 40 viser de maksimale rørlængder og -højder i meter i forhold til den indvendige rørdiameter og enhedens udledningskapacitet. For at sikre optimal drift må den samlede tilstrømning ikke overstige udledningskapacitet angivet i tabellen, afhængigt af rørdiameter, højde og længde. Der er allerede taget højde for fire bøjninger, en kontraventil og en afspærringsventil.

TM05 0527 1211

## Konstruktionskendetegn

Sololift2 D-2	Beskrivelse
	<p><b>Pos. Driftssikkerhed</b></p> <p>1 Motor Den kraftfulde motor gør det muligt at pumpe gråt spildevand. Motorbeskyttelse med termoafbryder og automatisk genstart. Tre akseltætninger sikrer lang levetid.</p> <p>2 Frit gennemløb Pumpe med 10 mm fri passage og intern selvudluftende ventil for stabil start.</p> <p>3 Udluftningsventil Udluftningsventil med kulfilter og overløbsbeskyttelse. Mulighed for tilslutning af et udluftningsrør, f.eks. over et tag.</p> <p>4 Beholder Svejset beholderdesign som er tryktæt op til 2,5 m vandsøjle.</p>
	<p><b>Pos. Nem service og vedligeholdelse</b></p> <p>5 Adgang til komponenter Design med tørmotor for nem og ren service.</p> <p>6 Kompakt blokenhed Pumpe, motor og styring udgør en kompakt blok som er nem at afmontere for service og udskiftning. Andre komponenter kan udskiftes som enkeltdele. Det er ikke nødvendigt at afmontere Sololift2-beholderen og de tilsluttede rør når der er behov for service.</p> <p>7 Autokobling Selvjusterende autokobling sikrer nem samling.</p> <p>8 Skruer Alle vigtige skruer er låseskruer, hvilket sikrer let service.</p> <p>9 Antiblokering Manuel antiblokeringsfunktion til afblokering af motoren. Kræver ikke adskillelse.</p> <p>10 Dræntilslutning Beholdertømmefunktion er tilgængelig ved tilslutning af drænslange.</p>
	<p>11 Niveaufbryder Niveaufbryder med lavt startniveau som er velegnet til moderne flade brusekar. Niveaufbryderen kan afmonteres uden at komme i kontakt med indersiden af beholderen. Alle elektriske dele er placeret uden for selve sumpen.</p> <p>12 Bund Afrundet bundkonstruktion der forhindrer bundfældning.</p> <p><b>Pos. Nem installation og udskiftning</b></p> <p>13 Slankt design Meget slankt design der passer ind i selv de mindste kabinetter/skabe, f.eks. under en håndvask.</p> <p>14 Overgangsstykker To forbindelsesstykker til sidetilgange.</p> <p>15 Afgang Vertikal afgang som kan drejes, med indbygget kontraventil.</p> <p>16 Fødder til gulvmontering Fødderne til gulvmontering er nemme at installere.</p>

Se animationen af Sololift2-funktioner på [www.grundfos.com](http://www.grundfos.com) eller lokale Grundfos-websider.



## Installationskrav

Dette afsnit indeholder et eksempel på en installation og redegør for installationskravene. Installationen er hurtig og nem takket være de fleksible slangesamlinger med to adaptere til forskellige rørdiametre.

Start-/stopniveauerne er beregnet til moderne flade brusekar.

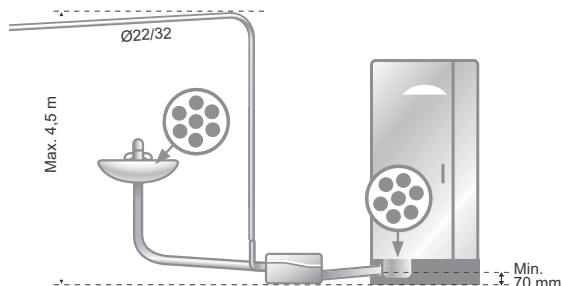


Fig. 41 Eksempel på installation

**Bemærk:** Den første del af udledningsrøret skal helst være vertikal. Alle horisontale rør skal have et fald til hovedkloakrøret på mindst 1 %.

Målene i fig. 41 og 42 skal overholdes.

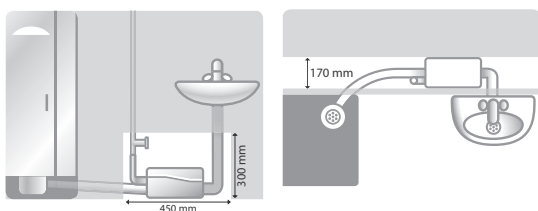


Fig. 42 Målene skal overholdes

Overhold mindstemålene når enheden er monteret i en væg eller en gulvenhed, for at gøre enheden tilgængelig til eftersyn og service.

## Tilslutninger

Den drejelige afgangsadapter indeholder en kontra-ventil.

Afgang og tilgang kan tilpasses følgende rørdiametre:


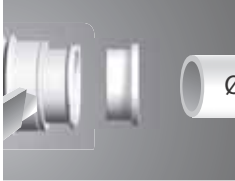
Tilslutning	Yderdiameter						
	Ø22	Ø25	Ø28	Ø32	Ø36 <sup>1)</sup>	Ø40	Ø50
Afgang	•	-	-	•	-	-	-
Tilgang fra siden	-	-	-	-	(•)	•	-

<sup>1)</sup> Adapter medfølger i versionen til Storbritannien. Fås også som tilbehør.

## Produktnumre

Produkt	Prop	Salgsregion	Prod.-nr.
Sololift2 D-2	Schuko	Europa	97775318
	Schuko	Rusland	97775323
	AUS	Australien	97775328
	Intet stik	UK	97775333

## Tilbehør

Produkt	Beskrivelse	Prod.-nr.
Adaptersæt, tilgang		
	Sæt, excentrisk tilgang Ø40/40/32	97775334
Adaptring, Ø36		
	Sæt, adapter Ø36 UK Velegnet til afgang og tilgang.	97775336

## Tekniske data

### Mekaniske data

Nettovægt	4,3 kg
Beholdervolumen	2,0 liter
Fleksibel afløbsbøjning	Ø22/32
Mål for mulig tilgang	2 x Ø32/36/40 på siden
Start- og stopniveauer	Startniveau: 58 mm over gulvniveau Stopniveau: 35 mm over gulvniveau
pH-værdi af pumpemediet	4-10
Maks. medietemperatur	50 °C
Omgivelsestemperatur	5-35 °C
Støjniveau	< 70 dB(A) til 12050-2
Driftsklasse	S3-50 % - 1 min. (30 sek. til, 30 sek. fra)

### Elektriske data

Forsyningsspænding	1 x 220-240 V - 10 %/+ 6 %, 50 Hz
Effektforbrug, P1	Maks. 280 W
Mærkestrøm	1,3 A
Effektfaktor, cos φ	0,90/0,95
Hastighed	2800 min <sup>-1</sup>
Kapslingsklasse	IP44
Isolationsklasse	F
Tilslutningskabel	1,2 m, 0,75 mm <sup>2</sup> (H05VV-F-3G)

### Mål

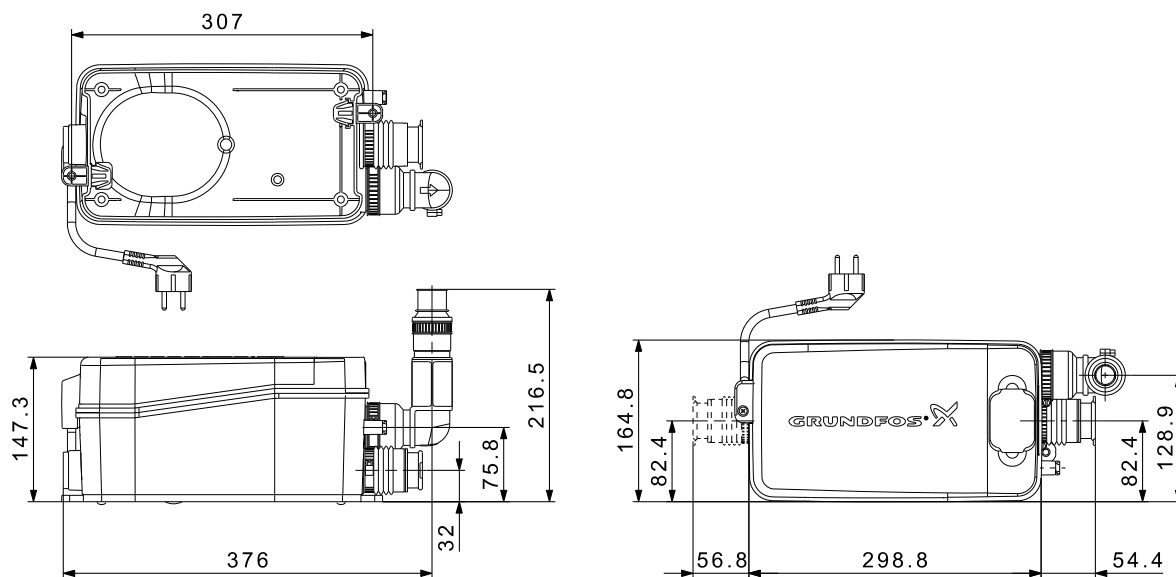


Fig. 44 Måltegninger, Sololift2 D-2

### Ydelse

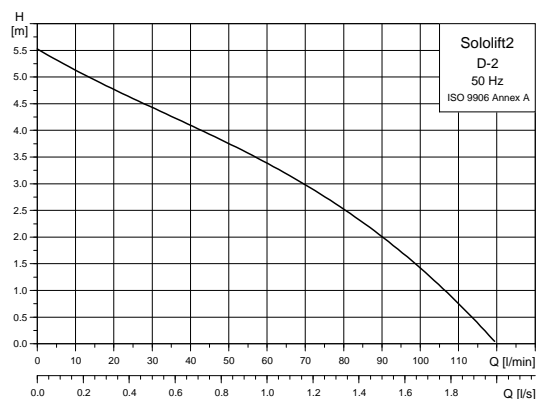


Fig. 43 Ydelseskurver, Sololift2 D-2

TM04 9881 0211

TM04 9917 0311

## 7. Produktprogram, oversigt

### Produktnumre

Oversigt over tilgængelige produkter:

Produkt	Netforsyning	Prop	Salgsregion	Udledningstuds	Kabellængde [m]	Vægt		Shipping- volumen [m <sup>3</sup> ]	Produkt- nummer
						Netto [kg]	Brutto [kg]		
Sololift2 WC-1		Schuko	Europa	Ø22/25/28/32/36/40		7,3	9,2	0,052	97775314
		Schuko	Rusland						97775319
		AUS	Australien						97775324
		Intet stik	UK						97775329
Sololift2 WC-3		Schuko	Europa	Ø22/25/28/32/36/40		7,3	9,3	0,052	97775315
		Schuko	Rusland						97775320
		AUS	Australien						97775325
		Intet stik	UK						97775330
Sololift2 CWC-3	1 x 220-240 V - 10 %/+ 6 %, 50 Hz	Schuko	Europa	Ø22/25/28/32/36/40	1,2	7,1	9,0	0,046	97775316
		Schuko	Rusland						97775321
		AUS	Australien						97775326
		Intet stik	UK						97775331
Sololift2 C-3		Schuko	Europa	Ø22/25/28/32/36/40		6,5	8,1	0,036	97775317
		Schuko	Rusland						97775322
		AUS	Australien						97775327
		Intet stik	UK						97775332
Sololift2 D-2		Schuko	Europa	Ø22/32/36		4,2	4,8	0,022	97775318
		Schuko	Rusland						97775323
		AUS	Australien						97775328
		Intet stik	UK						97775333

### Tilbehør






Produkt	Beskrivelse	Gælder for	Produktnummer
Alarmerhed	Akustisk alarm i tilfælde af fejlfunktion. Printkortet trykkes på plads i en intern port.	Sololift2 WC-1 Sololift2 WC-3 Sololift2 CWC-3	97772315
Erstatningsslange	Fleksibel PVC-slange med to klemmer og en adapter til udledning fra Sololift2. • Længde: 500 mm. • Inderdiameter: Ø32. • Yderdiameter: Ø38.	Sololift2 WC-1 Sololift2 WC-3 Sololift2 CWC-3 Sololift2 C-3	97772316
LC A2-alarmerhed	LC A2-alarmerhed med stik er konstrueret til at stoppe vaskemaskiner eller opvaske-maskiner for at forhindre oversvømmelse i tilfælde af blokering eller funktionsfejl i Sololift2. Strømdtaget kan bruges både som strømforsyning for andre apparater og til at tænde/slukke apparater i tilfælde af fejl. Enheden udsender en hørbar alarm og/eller starter/stopper det tilsluttede apparat. $I_{max} = 16 A$	Sololift2 C-3	97775338
Niveaufbryder	Magnetisk svømmerafbryder Kabellængde: 10 m.	Sololift2 C-3	97775337
Adaptersæt, tilgang	Sæt, excentrisk tilgang Ø40/40/32	Sololift2 D-2	97775334
Adaptersæt, tilgang	Sæt, excentrisk tilgang Ø50/50/40	Sololift2 WC-3 Sololift2 CWC-3 Sololift2 C-3	97775335
Adapterring	Sæt, adapter Ø36 UK	Sololift2 WC-1 Sololift2 WC-3 Sololift2 CWC-3 Sololift2 C-3 Sololift2 D-2	97775336
Afløbsslange	Fleksibel PVC-slange med to klemmer og et stik. Relevant, når Sololift2-beholderen skal tømmes i forbindelse med service. • Længde: 500 mm. • Inderdiameter: Ø12. • Yderdiameter: Ø14,4.	Sololift2 WC-1 Sololift2 WC-3	97789093
Forlængerrør	Det kan være en udfordring at slutte en Sololift2 WC-1 eller WC-3 til nogle toiletvarianter, f.eks. Ifö. Disse toiletter har en keramisk ramme rundt om afgangstilslutningen på bagsiden som besværliggør hurtig tilslutning til Sololift2. I sådanne tilfælde kan et forlængerrør hjælpe installatøren med at sikre en hurtig installation.	Sololift2 WC1 Sololift2 WC-3	98162129 (250 mm) 98162133 (160 mm)

## Tekniske data

Produkt	Mærkestrøm	Effekt (P1)	Cos φ	Kapslingsklasse	Isolationsklasse	Hastighed [min <sup>-1</sup> ]	Motorbeskyttelse	Kabel
	[A]	[W]						
Sololift2 WC-1	3,0	620	0,92					
Sololift2 WC-3	3,0	620	0,92					
Sololift2 CWC-3	3,0	620	0,92	IP44	F	2800	Indbygget termoafbryder	0,75 mm <sup>2</sup> (H05VV-F-3G)
Sololift2 C-3	3,1	640	0,90					
Sololift2 D-2	1,3	280	0,95					

## Leveringsomfang

Oversig over medfølgende fittings:

Produkt	Medfølgende fittings ved levering
 <p>Sololift2 WC-1</p>	<p>TM05 0866 1711</p> <ul style="list-style-type: none"> <li>• 1 bøjning (Ø40 til Ø40-32)</li> <li>• 1 adapter med indbygget kontraventil</li> <li>• 1 rørsamling (Ø40 til Ø40-32)</li> <li>• 1 dækventil</li> <li>• 1 adapter (Ø22/32)</li> <li>• 1 adapter (Ø25/32)</li> <li>• 1 adapter (Ø28/32)</li> <li>• 1 adapter (Ø36/40), kun UK</li> <li>• Slangeklemmer (1 x Ø90, 4 x Ø32-50)</li> <li>• 2 fødder til gulvmontering</li> <li>• Skruer og rawlplugs</li> </ul>
 <p>Sololift2 WC-3</p>	<p>TM04 9729 5010</p> <ul style="list-style-type: none"> <li>• 1 bøjning (Ø40 til Ø40-32)</li> <li>• 1 adapter med indbygget kontraventil</li> <li>• 1 rørsamling (Ø40 til Ø40-32)</li> <li>• 1 rørsamling (Ø50 til Ø50-40)</li> <li>• 1 dækventil</li> <li>• 1 adapter (Ø22/32)</li> <li>• 1 adapter (Ø25/32)</li> <li>• 1 adapter (Ø28/32)</li> <li>• 2 adaptere (Ø36/40), kun UK</li> <li>• Slangeklemmer (1 x Ø90, 4 x Ø32-50, 2 x Ø40-60)</li> <li>• 2 fødder til gulvmontering</li> <li>• Skruer og rawlplugs</li> </ul>
 <p>Sololift2 CWC-3</p>	<p>TM04 9730 5010</p> <ul style="list-style-type: none"> <li>• 1 bøjning (Ø40 til Ø40-32)</li> <li>• 1 rørsamling (Ø40 til Ø40-32)</li> <li>• 1 rørsamling (Ø50 til Ø50-40)</li> <li>• 1 adapter (Ø22/32)</li> <li>• 1 adapter (Ø25/32)</li> <li>• 1 adapter (Ø28/32)</li> <li>• 2 adaptere (Ø36/40), kun UK</li> <li>• 1 afløbsslange</li> <li>• 1 stik til afløbsslange</li> <li>• Slangeklemmer (1 x Ø90, 4 x Ø32-50, 2 x Ø40-60, 2 x Ø8-16)</li> <li>• 2 fødder til gulvmontering</li> <li>• Skruer og rawlplugs</li> </ul>
 <p>Sololift2 C-3</p>	<p>TM04 9731 5010</p> <ul style="list-style-type: none"> <li>• 1 bøjning (Ø40 til Ø40-32)</li> <li>• 1 rørsamling (Ø40 til Ø40-32)</li> <li>• 1 rørsamling (Ø50 til Ø50-40)</li> <li>• 1 kontraventil</li> <li>• 1 dækventil</li> <li>• 1 adapter (Ø22/32)</li> <li>• 1 adapter (Ø25/32)</li> <li>• 1 adapter (Ø28/32)</li> <li>• 2 adaptere (Ø36/40), kun UK</li> <li>• 1 afløbsslange</li> <li>• 1 stik til afløbsslange</li> <li>• Slangeklemmer (4 x Ø32-50, 2 x Ø40-60, 2 x Ø8-16)</li> <li>• 2 fødder til gulvmontering</li> <li>• Skruer og rawlplugs</li> </ul>
 <p>Sololift2 D-2</p>	<p>TM04 9732 5011</p> <ul style="list-style-type: none"> <li>• 1 rørsamling (Ø40 til Ø40-32)</li> <li>• 1 afgangsfitting (bøjning)</li> <li>• 1 adapter (Ø25/32)</li> <li>• 1 adapter (Ø28/32)</li> <li>• 1 adapter (Ø36/40), kun UK</li> <li>• 1 afløbsslange</li> <li>• 1 stik til afløbsslange</li> <li>• Slangeklemmer (4 x Ø32-50, 2 x Ø40-60, 2 x Ø8-16)</li> <li>• 2 fødder til gulvmontering</li> <li>• Skruer og rawlplugs</li> </ul>

## 8. Grundfos Product Center

Online søge- og dimensioneringsværktøj som hjælper dig med at træffe det rigtige valg.

<http://product-selection.grundfos.com>



"DIMENSIONERING" giver dig mulighed for at finde en pumpe ud fra indtastede data og valgmuligheder.

"ERSTATNING" giver dig mulighed for at finde et erstatningsprodukt. Søgeresultaterne omfatter oplysninger om

- den laveste indkøbspris
- det laveste energiforbrug
- de laveste samlede levetidsomkostninger.

www.grundfos.com Login

**GRUNDFOS** | PRODUCT CENTER Product range: United Kingdom | 50 Hz | Language: English  
Change settings

HOME FIND PRODUCT COMPARE YOUR PROJECTS SAVED ITEMS HELP 1.4.23

### FIND PRODUCTS AND SOLUTIONS

Input product number or a whole or partial product name SEARCH

**SIZING**  
Enter pump sizing

**CATALOGUE**  
Products and services

**REPLACEMENT**  
Replace an old pump with a new

**LIQUIDS**  
Find pump by liquid

QUICK SIZING

Enter duty point:

Flow (Q)\*  m<sup>3</sup>/h

Head (H)\*  m

Select what to size by:

Size by application

Size by pump design

Size by pump family

**START SIZING**

ADVANCED SIZING:  Advanced sizing by application  Guided selection

"DIMENSIONERING" giver dig mulighed for at finde en pumpe ud fra indtastede data og valgmuligheder.

"ERSTATNING" giver dig mulighed for at finde et erstatningsprodukt. Søgeresultaterne omfatter oplysninger om

- den laveste indkøbspris
- det laveste energiforbrug
- de laveste samlede levetidsomkostninger.

"KATALOG" giver dig adgang til Grundfos' produktkatalog.

"MEDIER" giver dig mulighed for at finde pumper konstrueret til aggressive medier, brandfarlige medier eller andre specialmedier.

### Alle de oplysninger, du har brug for på ét sted

Ydelseskurver, tekniske specifikationer, billeder, dimensionstegninger, motorcurver, ledningsdiagrammer, reservedele, servicesæt, 3D-tegninger, dokumenter og systemdele. Product Center indeholder alle nylige og gemte emner - herunder færdige projekter - direkte på hovedsiden.

### Downloads

På produktsiderne kan du downloade installations- og betjeningsvejledninger, datahæfter, serviceinstruktioner osv. i pdf-format.

Ret til ændringer forbeholdes.

<b>98042187</b> 1116
----------------------

ECM: 1197949
--------------

**GRUNDFOS DK A/S**

Martin Bachs Vej 3  
DK-8850 Bjerringbro Telefon: 87  
50 50 50  
CVR: 19342735  
E-mail: info\_GDK@grundfos.com

**GRUNDFOS NORGE A/S**

Alf Bjerckes Vei 30  
NO-0596 OSLO  
Telefon: 22 90 47 00

**GRUNDFOS** 