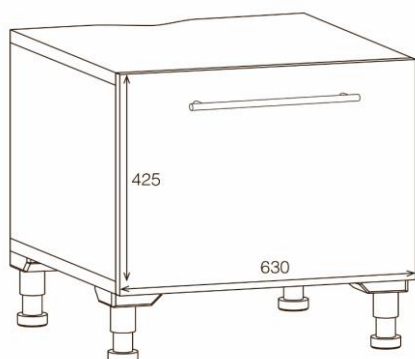


Alternativa vaskerom skuff lav

NRF nr.	Varenavn	Mål BxDxH (cm)	Vekt (kg)	Beskrivelse	GTIN / EAN
7035845	Skuff lav 63 for vaskemaskin Hvit høyglans	63,2x60x42,5 (høyde u/ben)	33,92	For vaskemaskin, romslig skuff, tåler opp til 100 kg	7072278045338
7011854	Skuff lav 63 for vaskemaskin Grå matt	63,2x60x42,5 (høyde u/ben)	33,92	For vaskemaskin, romslig skuff, tåler opp til 100 kg	8436005295547
7011855	Skuff lav 63 for vaskemaskin Isbre matt	63,2x60x42,5 (høyde u/ben)	33,92	For vaskemaskin, romslig skuff, tåler opp til 100 kg	8436005295554
7011856	Skuff lav 63 for vaskemaskin Hvit matt	63,2x60x42,5 (høyde u/ben)	33,92	For vaskemaskin, romslig skuff, tåler opp til 100 kg	8436005295561
7011857	Skuff lav 63 for vaskemaskin Sand matt	63,2x60x42,5 (høyde u/ben)	33,92	For vaskemaskin, romslig skuff, tåler opp til 100 kg	8436005297886
7011981	Skuff lav 63 for vaskemaskin Eik	63,2x60x42,5 (høyde u/ben)	33,92	For vaskemaskin, romslig skuff, tåler opp til 100 kg	8435294526240



Salgsstart:

April 2017

Materialer:

Skrog: 25 mm melaminbelagt spon, lakkert
 Fronter: 16 mm MDF, UV-lakk
 Bakplate: 16 mm melaminbelagt spon
 Kanter skrog: 0,8 mm PVC kantbånd
 Håndtak: Forkrommet stål
 Skuffeskiner: Metall, med mykstenngning
 Ben: Sort hardplast

Pakningens innhold:

Ferdig monterte benkeskap
 6 stk. justerbare ben 10-16 cm i sort plast
 1 håndtak pr. front
 Monteringssett
 Monteringsanvisning

Monteringsmål:

Høyden på ben må justeres til 14,5 cm for å passe til sokkel
 Obs! Bruk alle 6 bena

Egenskaper:

Delvis borret hull som markerer plassering av håndtak på begge sider
 Mykstenngning i hengsler
 Ferdig montert med unntak av ben og håndtak
 Forsterket skrog, topplate plassert oppå skrogets sider
 Bærekapasitet på opp til 100 kg

Vedlikehold og rengjøring:

For daglig rengjøring, tørk av produktet med en myk, fuktig klut og litt mildt rengjøringsmiddel om nødvendig. Unngå rengjøringsmidler med slipende eller etsende effekt som amoniakk, alkohol, blekemiddel eller slipemiddel.

For armatur og servant:

Mikrofiberklut og andre rengjøringsvumper med slipende effekt bør ikke brukes, da disse kan skade overflaten. Rengjøringsmiddel skal ikke virke lenger enn nødvendig, følg bruksanvisningen på rengjøringsmiddelet. Skyll av med rent vann og tørk av med ren, tørr klut. Også rester av badeprodukter som såpe, dusjsåpe og sjampo kan medføre skader på armatur og porselen. Derfor gjelder det også her å skylle med rent vann etter bruk. Kalkavleiringer kan forebygges ved regelmessig rengjøring. Kalkavleiringer fjernes med vanlig husholdningseddik eller eddikbaserte rengjøringsmidler.

For baderoms møbler:

Våre baderomsprodukter er spesielt utviklet for bruk i baderom og er laget av fuktbestandige materialer både på ut- og innsiden. Til tross for dette bør de ikke bli stående i oppsamlet vann, eller utsettes for ekstremt høyt fuktinnv. Tørk alltid av sprut så fort som mulig, for å unngå at fukten trenger inn i møbelet. Sørg for at baderommet er godt ventilert og ikke plasser møbelet i nærheten av badekar eller dusj hvis det er fare for at det kan bli utsatt for vannsprut.



Alle bad skal være godt ventilerte med en tilpasset avtrekksvifte.



Tørk av overflødig vann, vannsøl eller kondens etter bruk.



Møbelet vaskes med en myk, fuktig klut.



Bruk ikke slipende, skrubbede eller blekende vaskemidler.