

EAN: 6414150099144  
[static.oras.com/2610AF](http://static.oras.com/2610AF)



- Servant
- Ettgreps
- Benkemontert
- Forkrommet
- Fast tut
- PCA® strålesamler med konstant vannmengde uavhengig av trykk
- Ettgrephendel, Pinnehendel, Varmt/kaldt symbol
- Temperatur- og mengdebegrenser
- Ø 30 mm kassett
- Fleksible slanger
- DZR messing, 3S installasjon
- Uten oppløftventil

## Teknisk data

### Flow attributter

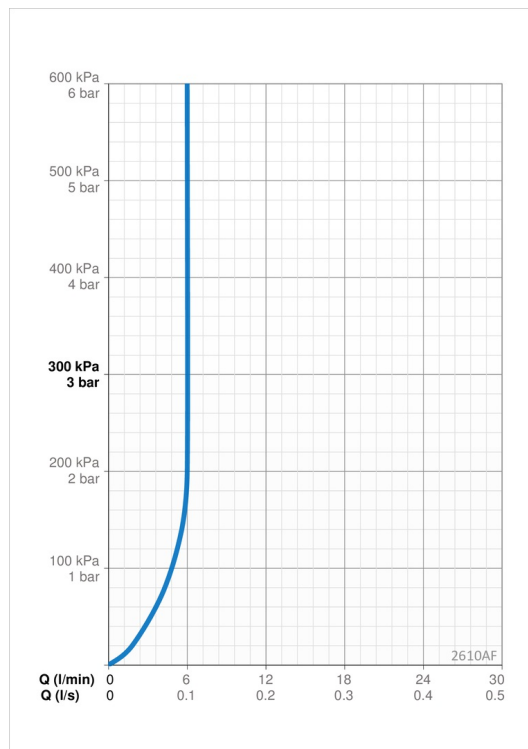
Vannmengde ved 300 kPa (med vannmengdebegrenser) **0.1 l/s**

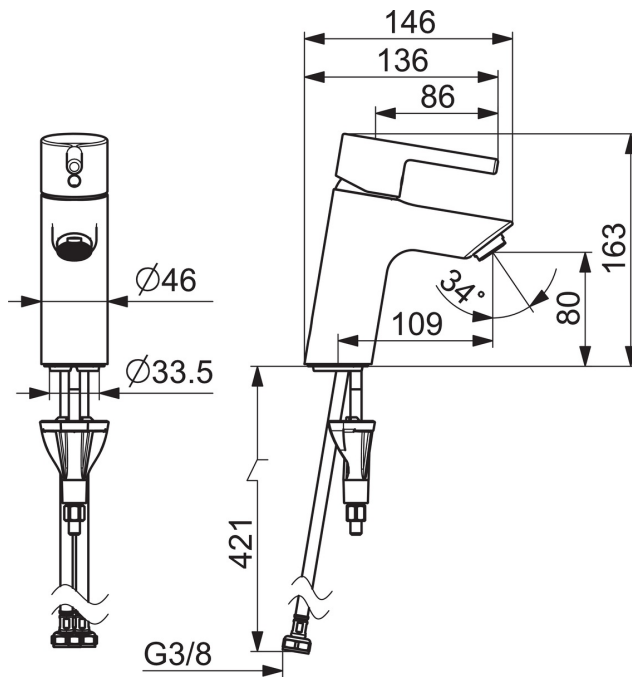
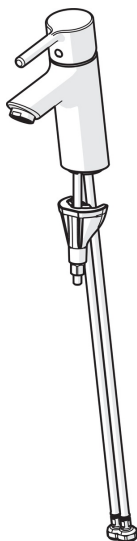
### Tekniske egenskaper

Varmtvannsforsyning **max. +70°C**  
 Arbeidstrykk **50 - 1000 kPa**  
 Tilkoblingsstørrelse **G3/8**  
 Prosjeksjon **109 mm**  
 Tilbakeslagssikring (EN1717) **AA**  
 Materiale **brass**

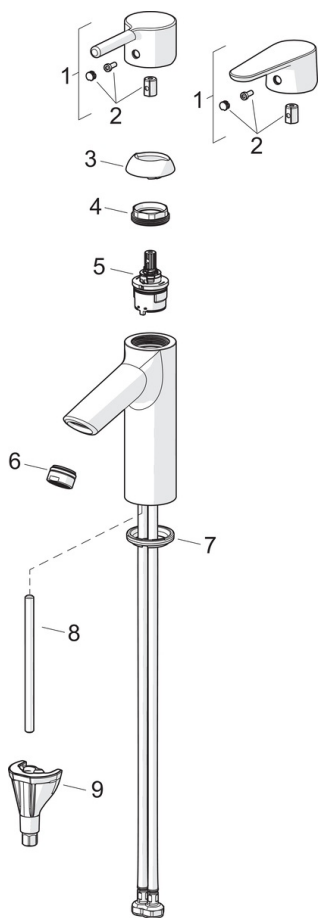
### Bestemmelser

EN Standard **EN 817**





## Reserve deler



### SP2610F

	Navn	Kode	NRF
01	Hendel	1010312V	
01	Hendel	1011999V	
02	Deksel	1012105V	
03	Dekkring	1012421V	
04	Festemutter for kassett, M34x1.5	1012133V	
05	Kassett, 3.0	1014428V	
06	Strålesamler, M24x1, 6 l/min	601974V	4205099
07	Underlagsskive	1002371V	4205303
08	Pinneskrue, M8x1, L=130	1000780V	4205235
09	Kranfeste komplett	602610V	4205225