

Geberit AS

**Monolith PLUS WC modul**

**1. PRODUKTBESKRIVELSE**

For erstatning av gulvstående klosetter (skisse)  
 For vegghengte toaletter (bildet/skisse)  
 For avløp fra vegg (se skisse for mål)  
 For avløp fra gulv (se skisse for mål)  
 For montering utenpå ferdig vegg/gulv  
 For rehabilitering, og nybygg

Selvbærende ramme / støtteben  
 Skyll: 3/6l. (stort skyll kan justeres 4,5-6l.) \* BREEAM se punkt 3  
 Sisterne laget av PEH plast (helstøpt), isolert mot kondens  
 Klosettcran i messing  
 Strømtilførsel: 230V AC / 12V DC  
 Lys i topp sensorstyrt  
 Integrrert luktavsug, keramisk filter  
 «touch» betjening av toalettsskyl

Monolith WC modul har Sintef produktsertifikat nr. 1710

|                             |   |
|-----------------------------|---|
| <b>Geberit varenummer:</b>  | Eksempel 131.221.xx.x                                   |
| <b>Dimensjon:</b>           | Høyde = 101/114 cm / bredde = 48,5 cm / dybde = 10,6 cm |
| <b>Farge:</b>               | Farget glass  |
| <b>Overflatebehandling:</b> | ESG sikkerhetsglass / aluminium                         |
| <b>Øvrige opplysninger:</b> | Driftstrykk: 0,1 – 10bar                                |



**2. ANVISNINGER FOR DRIFT OG VEDLIKEHOLD**

**Rengjøring og rengjøringsmetoder for overflateprodukter**

Glassflate og profil vaskes med fuktig klut uten slpende / etsende rengjøringsmidler

**Ettersyn/kontroll**

Ikke aktuelt

**Vedlikeholdsinstruks og -intervall**

Utløpsarmatur, innløpsarmatur og pakninger kan enkelt skiftes hvis behov. Antatt levetid for keramikkfilter er 3-5 år. Årlig skifte anbefales Geberit garanterer reservedeler i 10 år etter at produksjon av produktet evt. stanser.

Geberit AS

**Monolith PLUS WC modul**

**3. DRIFTSTEKNISKE OPPLYSNINGER**

**Antatt teknisk levetid uten utskiftninger**

> 25 år

**Garanti og vilkår**

5 år

**Fuktbestandighet**

«Stålramme tåler moderate fuktmengder»

**Renholdsvennlighet**

«God»

**Øvrige opplysninger**

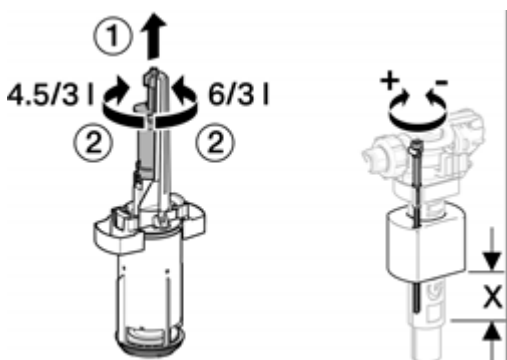
**Innhold i forpakning:**

- Vanntilkoblings sett med 2 vinkler klosettcran R 1/2"
- Spyleør 23 x 23 cm, ø 50/44 med mer
- WC avløpsbend, PE-HD, ø 90 mm
- Overgang, PE-HD, ø 90/110 mm
- Gjengestag M12 for klosett
- Pakning i EPDM
- Lyddempesett
- Boks for el tilkobling
- Trafo
- Feste materiell

\* BREEAM / miljø: Monolith sisterner kan enkelt justeres slik at kravene i BREEAM kapitel 8.0 imøtekommes.

Andre poeng: Dobbeltskyl samt maks spylevolum 4l.

Spylevolum 4l. oppnås ved at skyllemengden først justeres til 4,5l. og deretter regulerer innløpsarmaturet slik at x målet blir 45mm



**4. TEKNISK SERVICE**

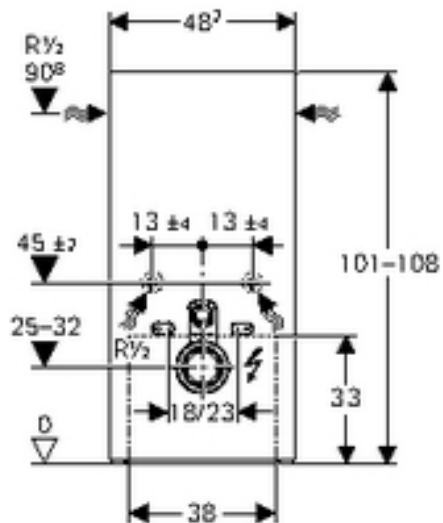
**Produsent/importør**

Geberit AS

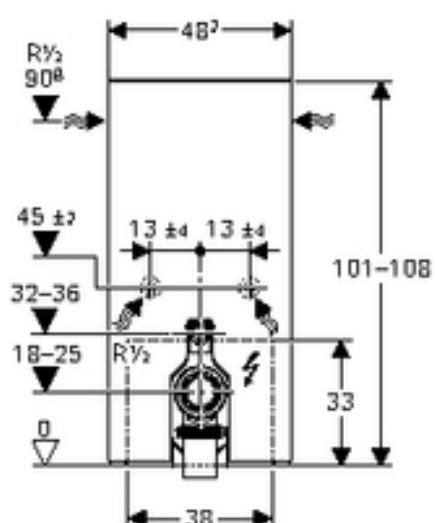
Geberit AS

**Monolith PLUS WC modul**

**Postadresse** Luhrtoppen 2  
**Postnr. og poststed** 1470 Lørenskog  
**Telefon** 67978200  
**E-post** [order.no@geberit.com](mailto:order.no@geberit.com)  
**Internett** [www.geberit.no](http://www.geberit.no)



For vegghengt toalett



For gulvstående toalett