

Dataark for SUR800

Oversikt/ tekniske detaljer

Bruk

Selvfyllende/smørende jetpumpe i rustfritt stål. Den er stillestående, pålitelig og egnet til å forsterke trykket fra vannkilden som f.eks en brønn. Pumpen kan også brukes til tømning av brønner, bassenger og vanning av hager.

Driftsforhold

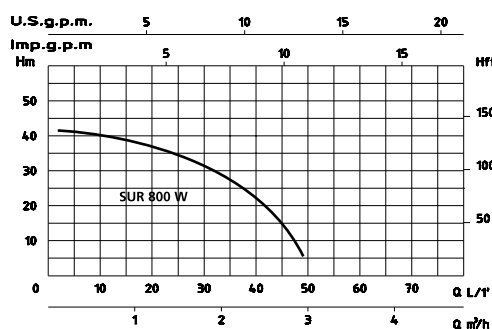
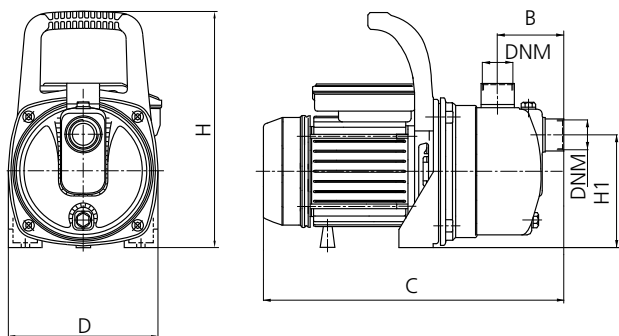
- Maks. arbeidstrykk; 6 bar
- Væsketemperatur opptil 35°C
- Temperatur i omgivelser opptil 40°C
- Total oppsugingsevne opptil 8 meter.
- Kontinuerlig drift

Motor

- Induksjonsmotor med to poler (n = 2850 min-1)
- Isoleringsklasse F
- IP 44-beskyttelse

Komponenter

- Pumpe i rustfritt stål
- Bæreramme for motor i aluminium
- Løpehjul i Noryl
- Spreder i Noryl
- Pumpeflens i rustfritt stål
- Aksel med rotor i rustfritt stål
- Mekanisk tetning i karbon/keramisk



Typer og størrelser

Type	P1 Strøm inn Watt	Volt	Hz	A	µF	Kapasitet			NRF nr.	
						Q m³/h	1	2		3
SUR 800	800	230	50	3,8	12,5	H (m)	38	28	5	9045991

Type	Dimensjoner pumpe						Dimensjoner eske			Vekt Kg	
	B	C	D	H	H1	DNA	DNM	L	W		H
SUR 800	72	350	162	257	123	1"	1"	360	280	275	6,7