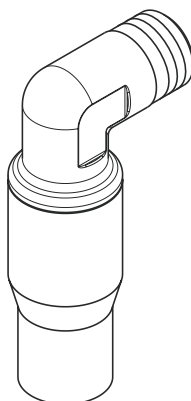


# Montageanleitung

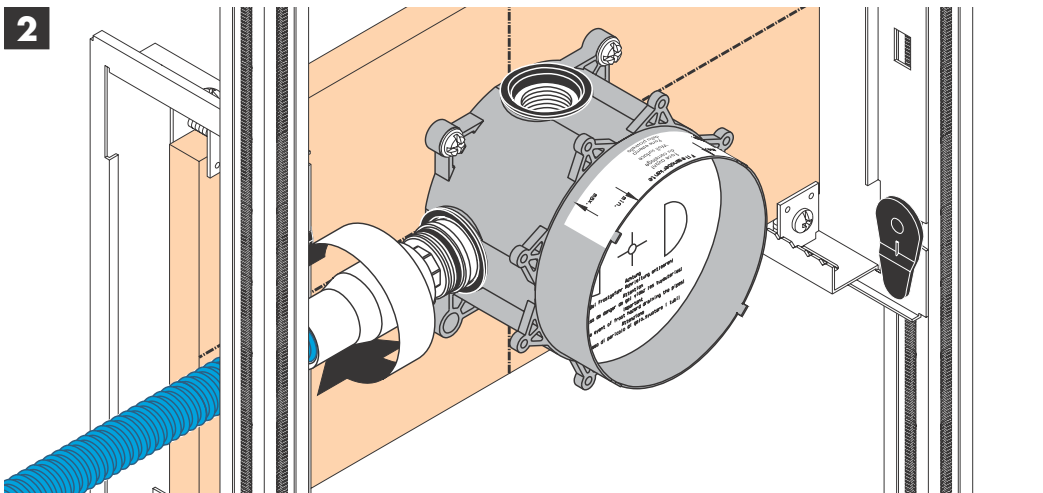
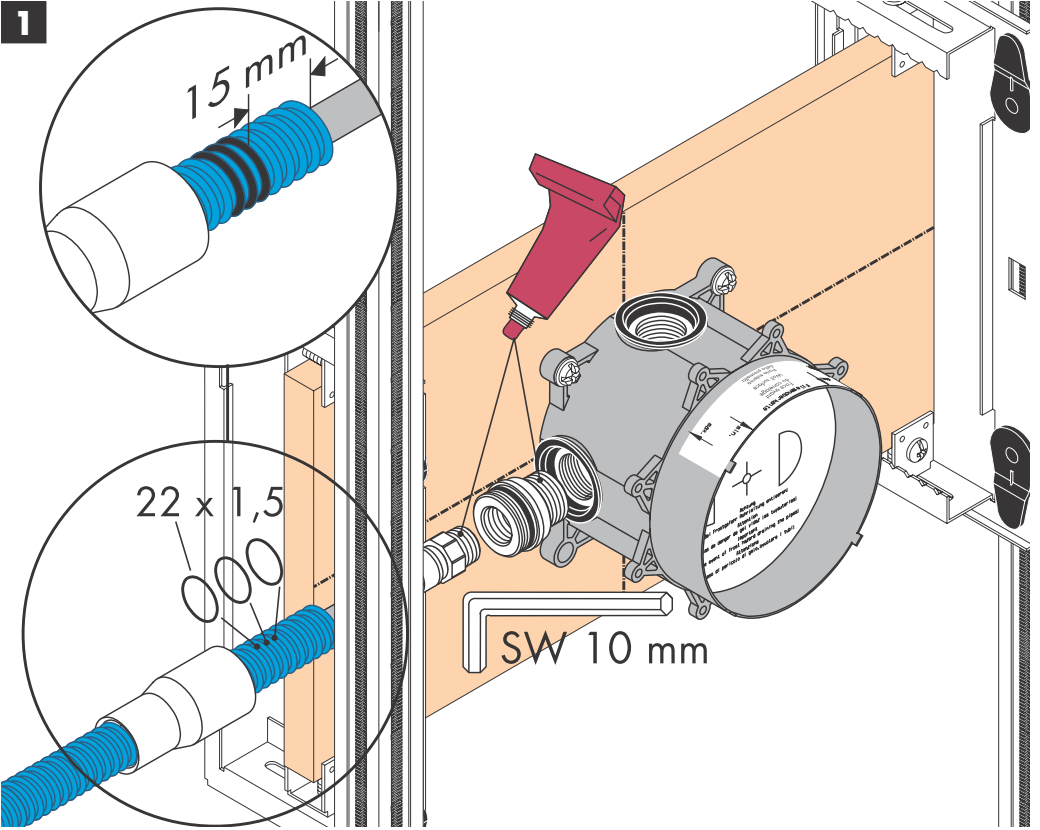


$\frac{1}{2}$ "  
96362000

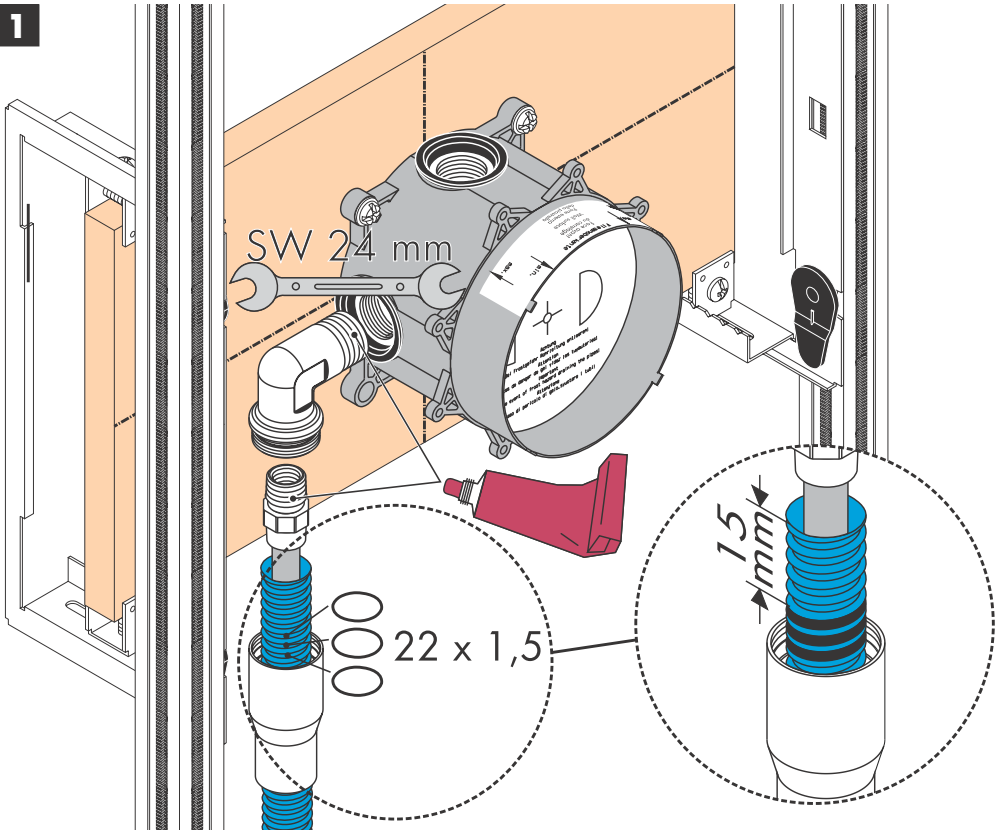


$\frac{3}{4}$ "  
96363000

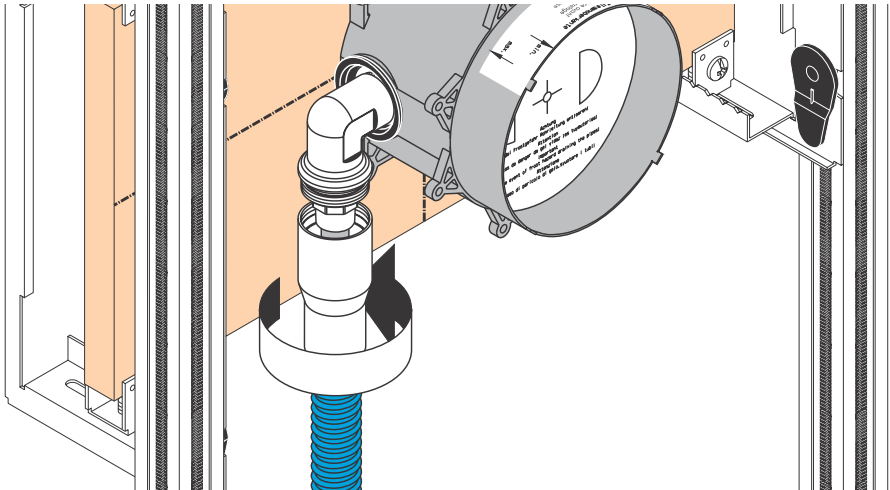
**hansgrohe**



1



2



---

**hansgrohe**

AXOR | PHÂRO

Hansgrohe · Postfach 1145 · D-77761 Schiltach · Telefon +49 (0) 78 36/51-1282 · Telefax +49 (0) 7836/511440  
E-Mail: [info@hansgrohe.com](mailto:info@hansgrohe.com) · Internet: [www.hansgrohe.com](http://www.hansgrohe.com)

11/2005  
9.09252.03