



Servantkran med fast tut, perlator og Bidetta hånddusj, 1,75 m dusjslange og veggbrakett. Det er også innebygd alternative begrensninger for vanntemperatur og maksimal vannmengde.

F = fleksible slanger

- Washbasin
- Ettgreps, Bidetta
- Benkemontert
- Forkrommet
- Fast tut, Støpt tut
- CASCADE® - stråle
- Ettgrephendel, Varmt/kaldt symbol
- Kjedefeste uten kjede
- Veggfeste, Dusjslange (1750 mm)
- Bidetta hånddusj
- Temperatur- og mengdebegrensner
- Ø 40 mm kassett
- Fleksible slanger, Innvendige gjenger
- 3S Installasjon

## Teknisk data

### Flow attributter

Vannmengde ved 300 kPa	<b>0.13 l/s</b>
Trykktap (0.1 l/s)	<b>160 kPa</b>

### Tekniske egenskaper

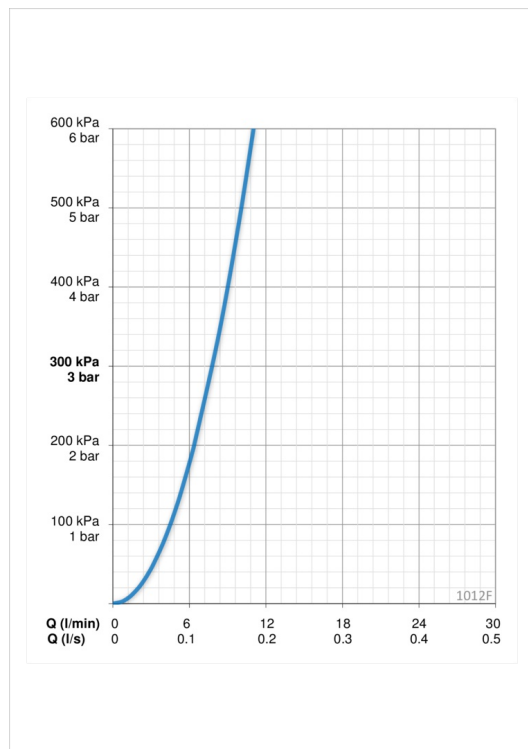
Varmtvannsforsyning	<b>max. +80°C</b>
Arbeidstrykk	<b>50 - 1000 kPa</b>
Tilkoblingsstørrelse	<b>G3/8</b>
Projeksjon	<b>107 mm</b>
Materiale	<b>brass</b>

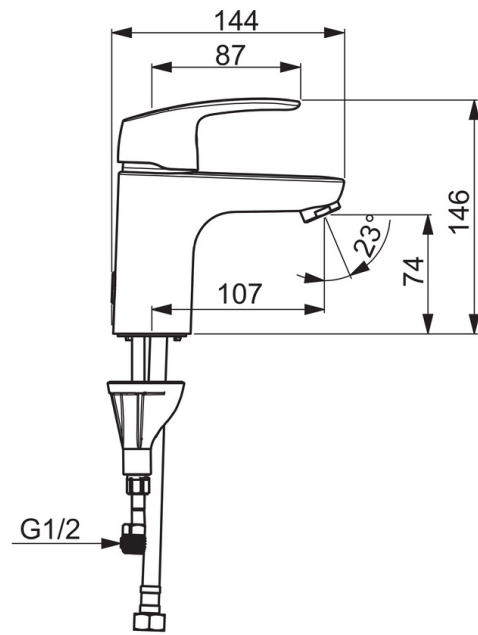
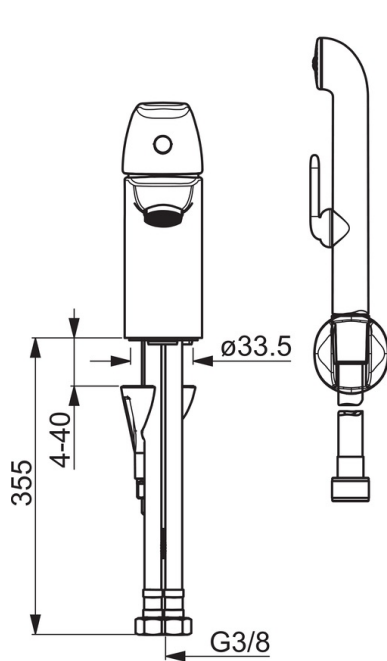
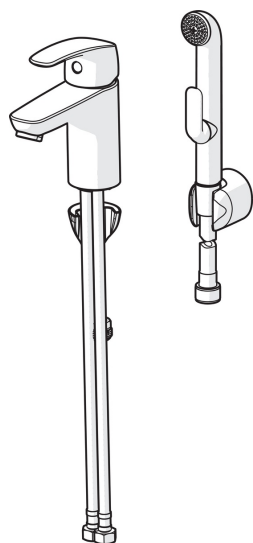
### Bestemmelser

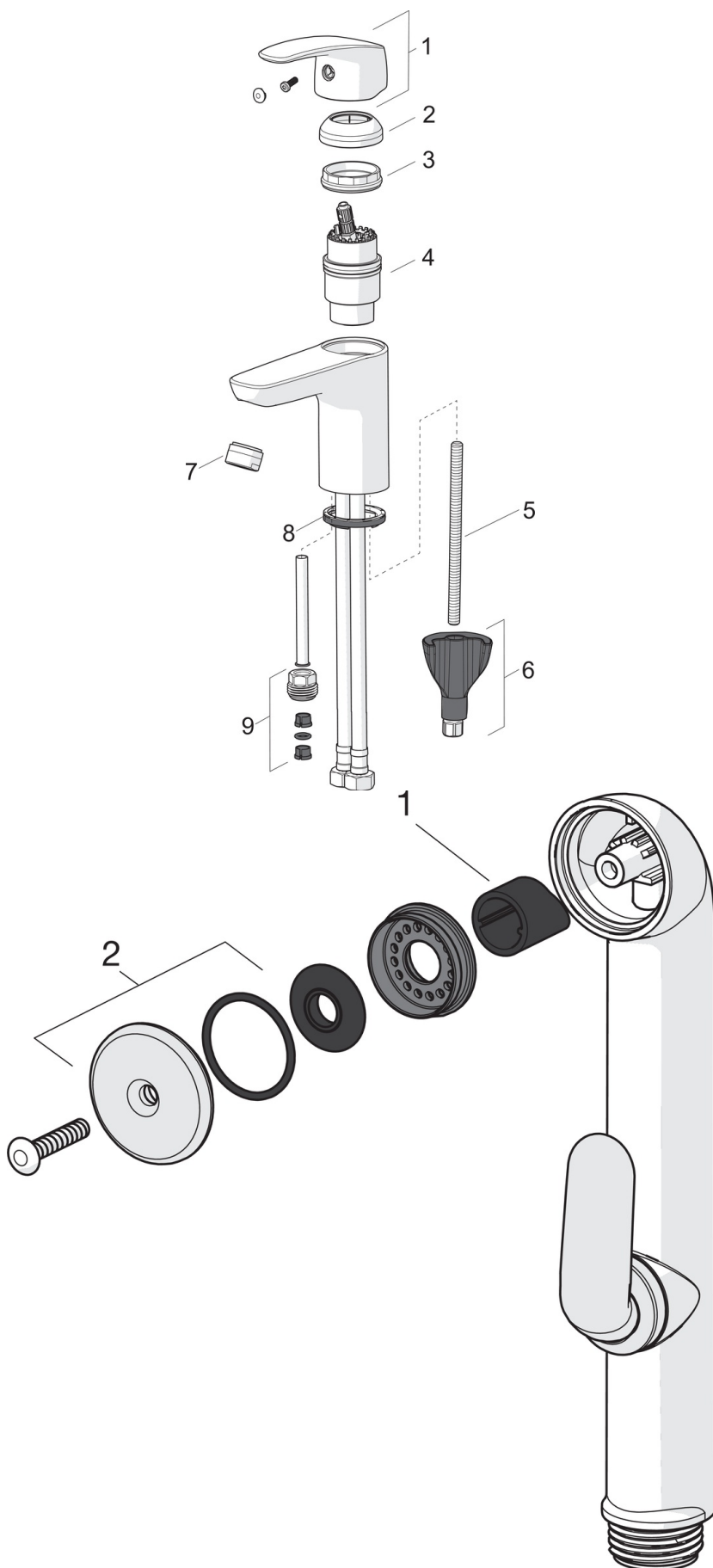
EN Standard	<b>EN 817</b>
Støyklasse	<b>I (ISO 3822) Oras lab.</b>

### Typegodkjennelse

KIWA SE	<b>1490</b>
---------	-------------







## SP1012F

Navn	Kode	NRF
01 Hendel	602502V	4205212
02 Dekkring	1000664V	4205232
03 Festemutter for kassett	158726	4204528
04 Kasset	158890	4204627
04 Kasset, Green building	600979V	4205422
05 Pinneskruer, M8x1, L=130	1000780V	4205235
06 Kranfeste komplett	602610V	4205225
07 Strålesamler, M24 x 1 STD HC A	232211	4204429
07 Strålesamler, M24x1, -105	601166V	4202935
07 Strålesamler, M24x1, -104	601434V	4205424
08 Underlagsskive	601971V	4205098
09 Nippel	159684	4202851

## SP0035

Navn	Kode	NRF
01 Avstengningspakning (10stk)	249302/10	4204761
02 Silplate m. O-ring	249690	4204762