

EAN: 6414150088698
static.oras.com/3907FH



En stilren klassisk servantkran i god kvalitet. Hendelen er i moderne design og gir en god brukervennlighet. Kranen har sidegrep og den har høy svingbar tut.

Det er mulig å stille inn kranen slik at den har en fast sperre for maks temperatur på varmtvannet og begrense vannmengden.

Kranen har et spesialutviklet feste som gjør den veldig enkel å montere.

- Servant
- Sidegrep
- Benkemontert
- Forkrommet
- Svingbar med begrensning
- CASCADE® - stråle
- Ettgrepshendel, Varmt/kaldt symbol
- Kjedefeste uten kjede
- Temperatur- og mengdebegrensner
- Ø 35 mm kassett
- Fleksible slanger
- 3S Installasjon

Teknisk data

Flow attributter

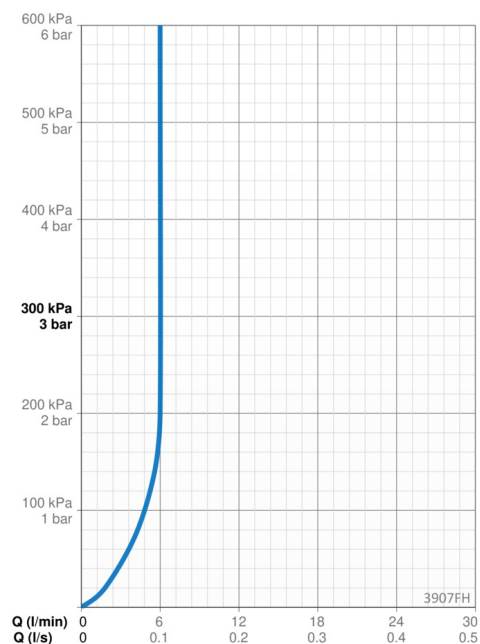
Vannmengde ved 300 kPa (med vannmengdebegrensner) **0.1 l/s**

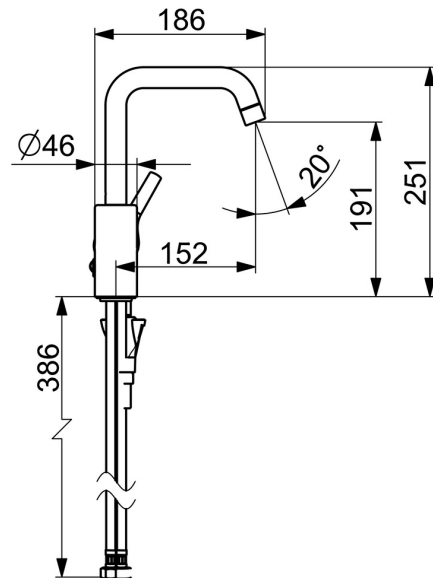
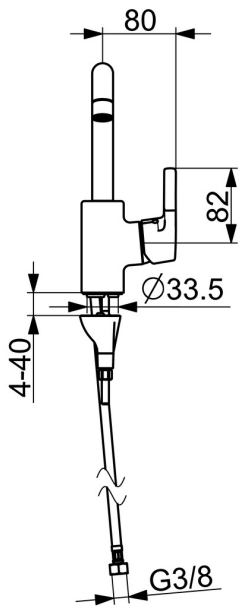
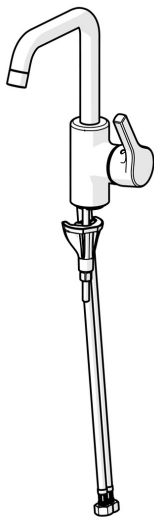
Tekniske egenskaper

DN-størrelse (nominell dimensjon)	DN15
Varmtvannsforsyning	max. +80°C
Arbeidstrykk	50 - 1000 kPa
Tilkoblingsstørrelse	G3/8
Projeksjon	152 mm
Tilbakeslagssikring (EN1717)	AA
Materiale	brass

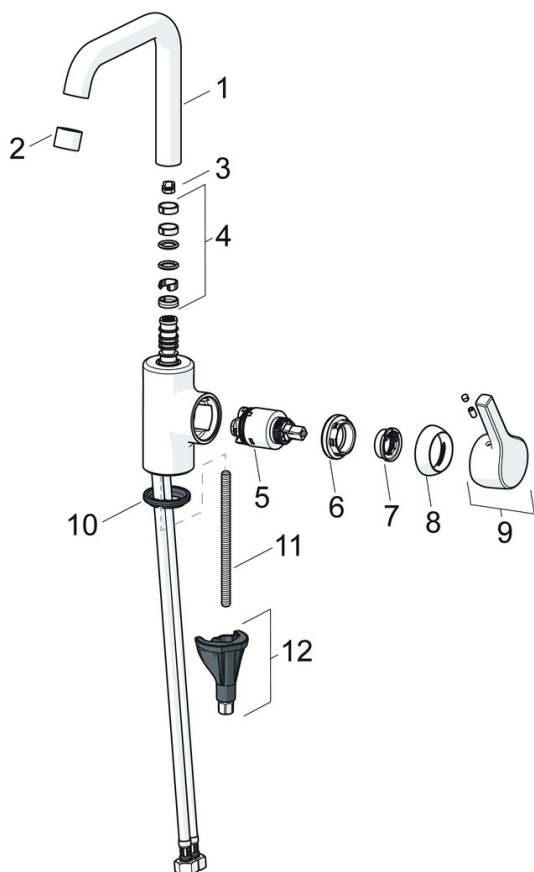
Bestemmelser

EN Standard	EN 817
Støyklasse	I (ISO3822)





Reserve deler



SP3907FH

Navn	Kode	NRF
01 Tut komplett	1001051V	4205245
02 Strålesamler, M22x1 STD HC PCA, 6 l/min	1001071V	4205248
03 Begrenser for svingbar tut, 60° / 0°	159667V	4202941
03 Begrenser for svingbar tut, 120°	159670/10	4204579
03 Begrenser for svingbar tut, 60° / 0°	159667/10	4204578
04 Tetningsringer for tut	1001098V	4205249
05 Kasset, 3.5 Classic	601969V	4205173
06 Festemutter for kasset, M40x1, SW30	601968V	4205172
07 Sperrehylse	601973V	4205174
08 Dekkring	601967V	4205171
09 Hendel	1005672V	
10 Underlagsskive	1002371V	4205303
11 Pinneskrue, M8x1, L=130	1000780V	4205235
12 Kranfeste komplett	602610V	4205225