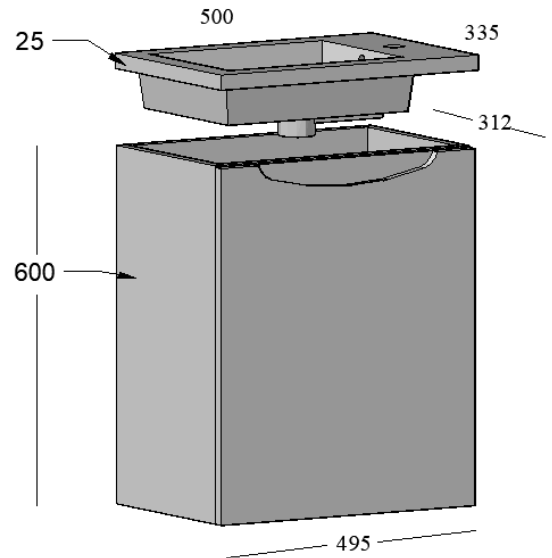


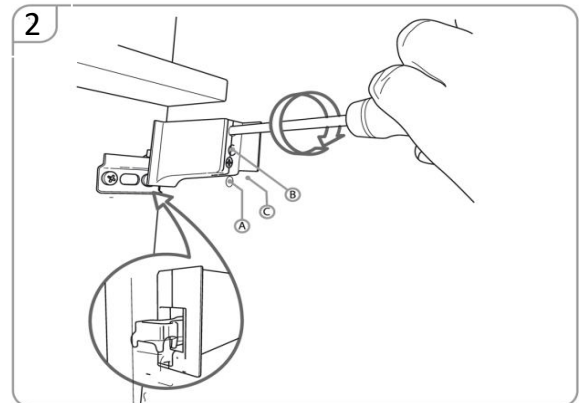
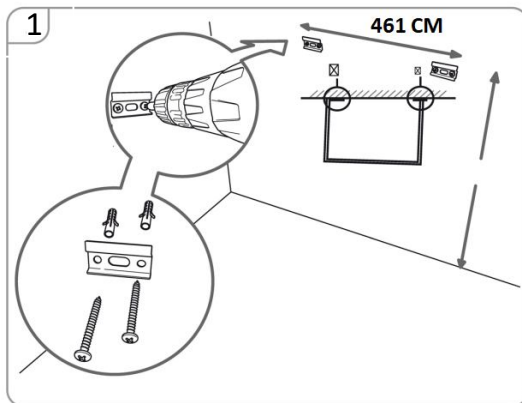
ELEA 211

Vennligst les denne monteringsanvisningen grundig før du installerer produktet.



Sikkerhet:

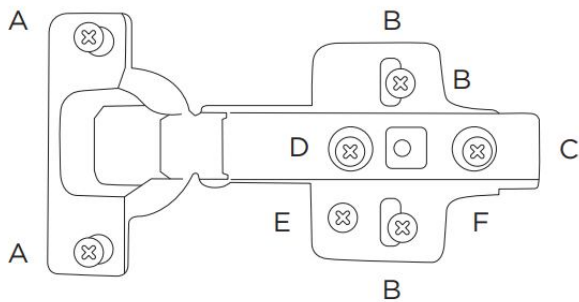
- For å unngå skader anbefaler vi å bruke en profesjonell installatør til å installere enheten.
- Fest skapet til en vegg som tåler belastningen og som gir tilstrekkelig stabilitet. Bruk plugger og skruer som er tilpasset veggmaterialet.
- Bruk vernebriller ved boring/skruing i vegg.
- Utvis forsiktighet ved bruk av elektriske verktøy i nærheten av vann.
- Forsikre deg om at det ikke er skjulte rør eller kabler i veggen der enheten skal skrues fast.
- Utvis forsiktighet ved boring in flislagte overflater da boret kan glippe. Bruk maskeringstape på flisene der hullene skal bores for å unngå at boret glir på underlaget.



Marker plasseringen av hver av veggbrakettene, slik at de vil være plassert inntil sideveggene i enheten. Høyden på braketten avhenger av hvilken totalhøyde du vil gi møbelet. Marker hvor veggbrakett skal sitte, og lag 2 hull for hver veggbrakett. Fest brakettene.

Plasser skapet med gripe-delen på veggbrakettene (**fig. 2**). Gripe-delen fester ikke bare enheten til veggen (skrue **A**), men gir også mulighet til å justere enheten opp/ned (skrue **B**) for å finjustere plasseringen. Til slutt foldes klaffen (**C**) slik at den skjuler justeringsskruene.

Justering av dører



Dørhengsler:

A: Fester hengselet til døra (er formontert).

B: Fester hengselets skapdel til skroget (er formontert).

C: Trykk og dra denne delen for å løsne hengslene fra hverandre. Dørene kan justeres med skruene

D, E & F.

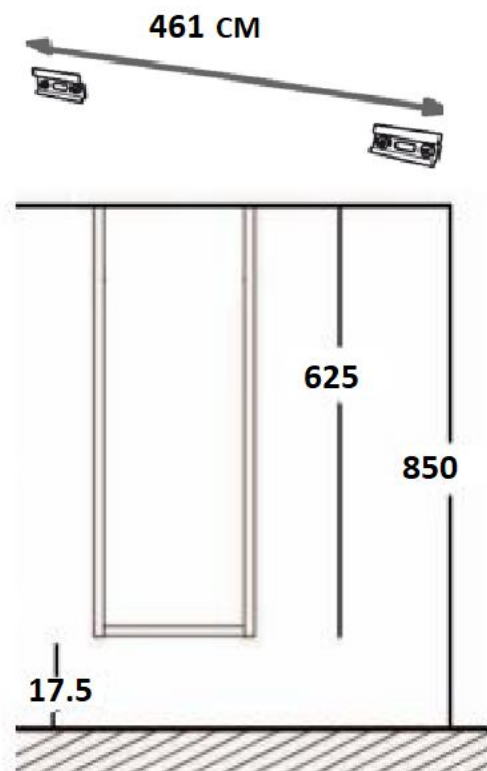
D: Justerer døra til høyre/venstre.

E: Justerer døra opp/ned.

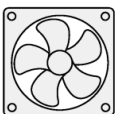
F: Justerer døra inn/ut

Montering av skapet

Til høyre ser du anbefalte høyder/høyder ved toppmontering på 85 cm høyde.



Vedlikehold



Alle bad skal være godt ventilerte med en tilpasset avtrekksvifte.



Møbelet vaskes med en myk, fuktig klut.



Tørk av overflødig vann, vannsøl eller kondens etter bruk.



Bruk ikke slipende, skrubbene eller blekende vaskemidler.

Garanti

Alle delene i dette møbelet har 2 års garanti på fabrikkasjonsfeil. Feil som oppstår på grunn av feil bruk/vedlikehold/montering er ikke inkludert i denne garantien.