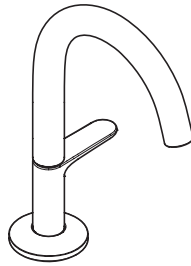
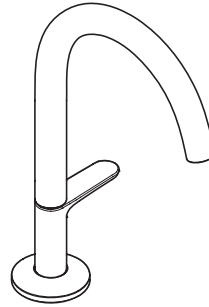


AXOR

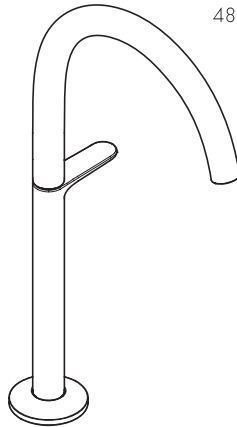
DE / Gebrauchsanleitung / Montageanleitung	02
FR / Mode d'emploi / Instructions de montage	03
EN / Instructions for use / Assembly instructions	04
IT / Istruzioni per l'uso / Istruzioni per l'installazione	05
ES / Modo de empleo / Instrucciones de montaje	06
NL / Gebruiksaanwijzing / Handleiding	07
DK / Brugsanvisning / Monteringsvejledning	08
PT / Instruções para uso / Manual de Instalação	09
PL / Instrukcja obsługi / Instrukcja montażu	10
CS / Návod k použití / Montážní návod	11
SK / Návod na použitie / Montážny návod	12
ZH / 用户手册 / 组装说明	13
RU / Руководство пользователя / Инструкция по монтажу	14
FI / Käyttöohje / Asennusohje	15
SV / Bruksanvisning / Monteringsanvisning	16
LT / Vartotojo instrukcija / Montavimo instrukcijos	17
HR / Upute za uporabu / Uputstva za instalaciju	18
TR / Kullanım kılavuzu / Montaj kılavuzu	19
RO / Manual de utilizare / Instrucțiunile de montare	20
EL / Οδηγίες χρήσης / Οδηγία συναρμολόγησης	21
SL / Navodilo za uporabo / Navodila za montažo	22
ET / Kasutusjuhend / Paigaldusjuhend	23
LV / Lietošanas pamācība / Montāžas instrukcija	24
SR / Uputstvo za upotrebu / Uputstvo za montažu	25
NO / Bruksanvisning / Montasjerveiledning	26
BG / Инструкция за употреба / Ръководство за монтаж	27
SQ / Udhëzuesi i përdorimit / Udhëzime rreth montimit	28
AR / دليل الاستخدام / تعليمات التجميع	29
HU / Használati útmutató / Szerelési útmutató	30
JP / 取扱説明書 / 施工説明書	32



AXOR One Select 140
48010XXX



AXOR One Select 170
48020XXX



AXOR One Select 260
48030XXX

INSTALLATION

⚠ SIKKERHETSHENVISNINGER

- ⚠ Bruk hansker under montasjen for å unngå klem- og kuttskader.
- ⚠ Produktet skal kun brukes for bade-, hygiene- og kroppshygiene.
- ⚠ Store trykkdifferanser mellom kaldt- og varmtvannstilkoblinger skal utlignes.

MONTAGEHENVISNINGER

- / Før montasjen skal produktet sjekkes for transportskader. Etter monteringen aksepteres ikke noen transport- eller overflateskader.
- / Ledningene og armaturen skal monteres, spyles og sjekkes iht. de gyldige normer.
- / Gjeldende retningslinjer for rørleggerarbeid i de enkelte land skal følges.
- / Utløpsventilen skal kun brukes på forskriftsmessig måte. Feste av andre gjenstander, som f.eks. en halvsøyle, til utløpsventilen er ikke tillatt.
- / Ved problemer med gjennomstrømningsvannvarmer, eller når man ønsker en større vanngjennomstrømming, kan EcoSmart® (gjennomstrømningsbegrenser) fjernes. Den sitter bak luftdysene.

TEKNISKE DATA

Armatur er standardmessig utstyrt med EcoSmart® (gjennomstrømningsbegrenser)	
Driftstrykk	maks. 1 MPa
Anbefalt driftstrykk:	0,1 - 0,5 MPa
Prøvetrykk	1,6 MPa
	(1 MPa = 10 bar = 147 PSI)
Varmtvannstemperatur	maks. 60°C
Termisk desinfisering:	70°C/4 min
Produktet er utelukkende designet for drikkevann!	

SYMBOLBESKRIVELSE



Ikke bruk silikon som inneholder eddixsyre!



JUSTERING (se side 36)

Innstilling av varmtvannsbegrensning. I forbindelse med gjennomstrømningsvarmere er det ikke anbefalt å bruke en varmtvannspærre.



MÅL (se side 38)



GJENNOMSTRØMNINGSDIAGRAM (se side 38)



SERVICEDELER (se side 40)

XXX = Fargekode

000 = Krom

670 = Matt Black



RENGJØRING (se side 42)



VEDLIKEHOLD (se side 41)

Funksjonen til returløpsperren skal iht. EN 806-5 og i samsvar med de nasjonale og lokale forskrifter sjekkes regelmessig (minst en gang i året).



BETJENING (se side 35)

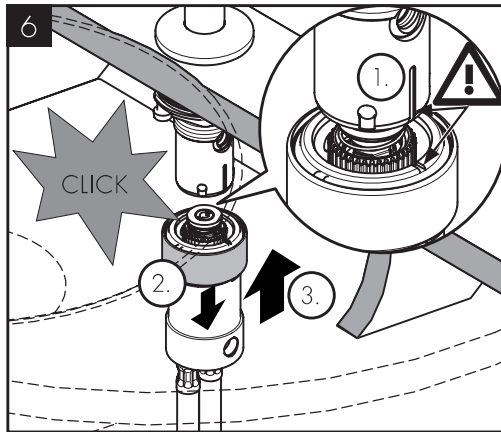
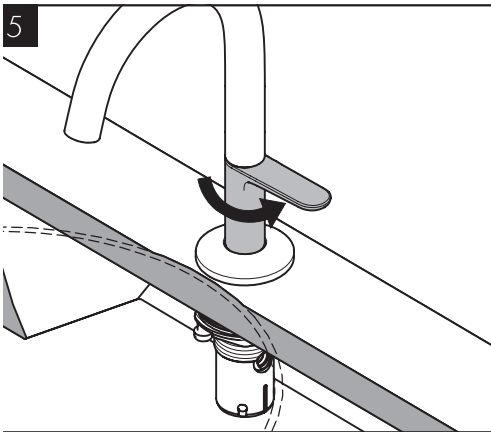
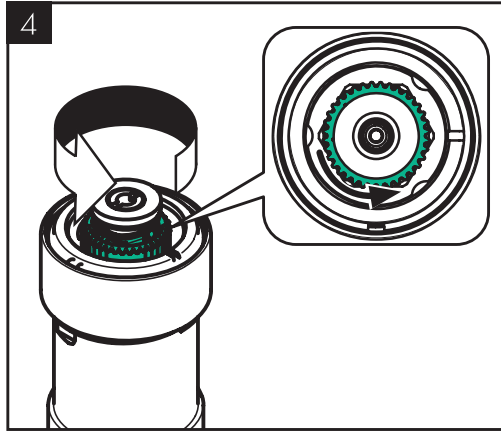
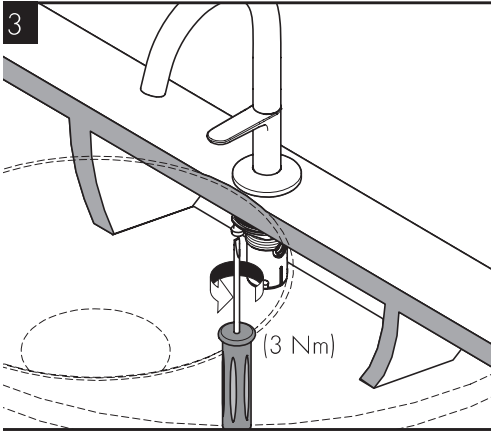
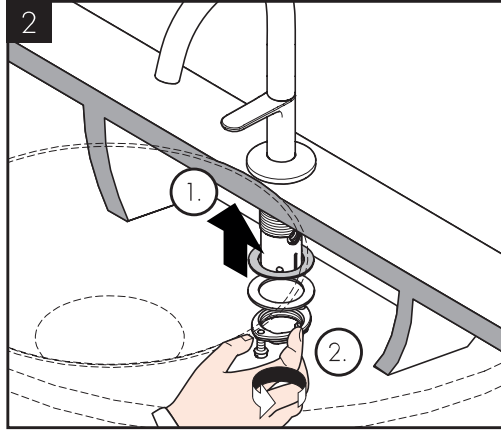
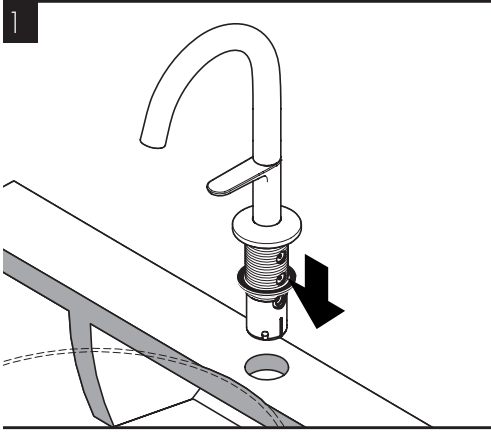
/ Om morgen og etter lengre stagnasjonstider anbefaler Hansgrohe å ikke bruke den første halvliteren som drikkevann.

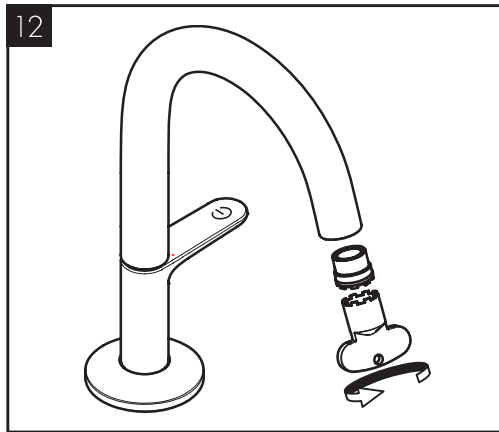
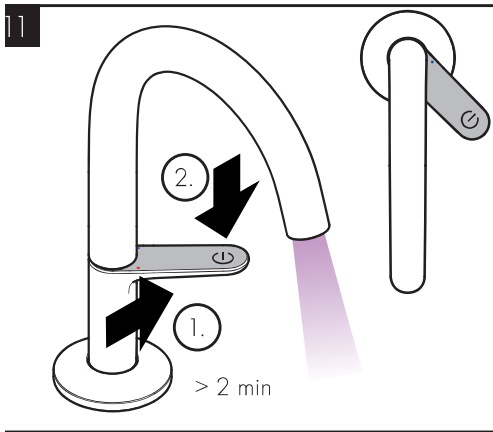
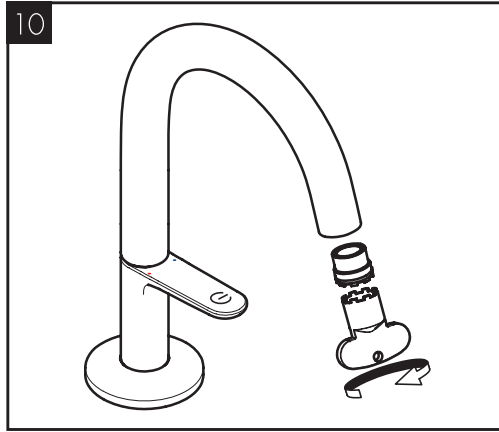
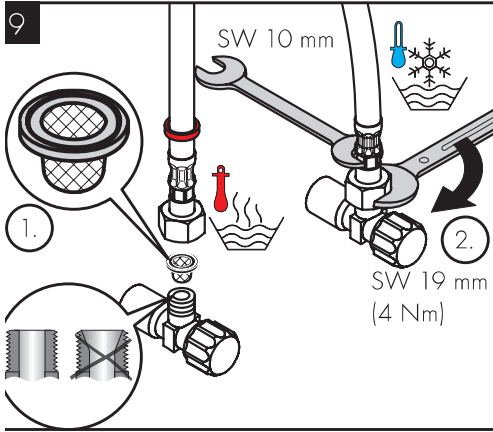
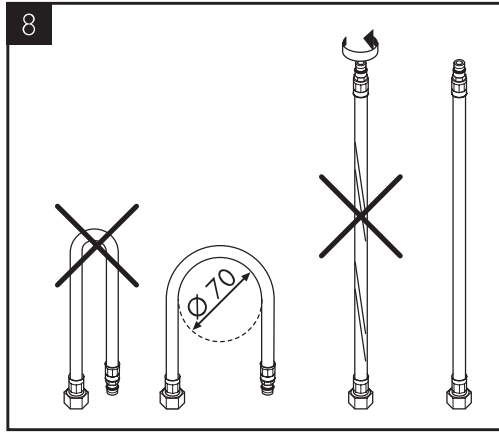
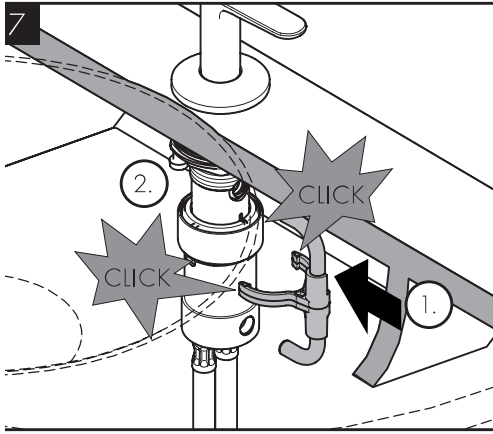


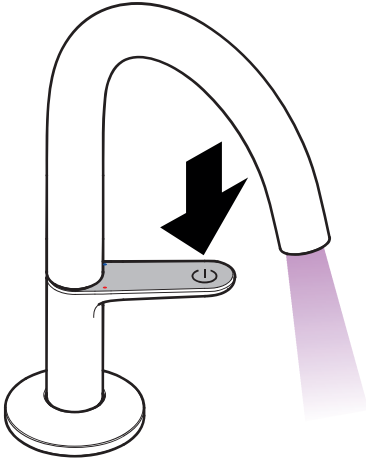
PRØVEMERKE (se side 43)

MONTASJE (se side 33)

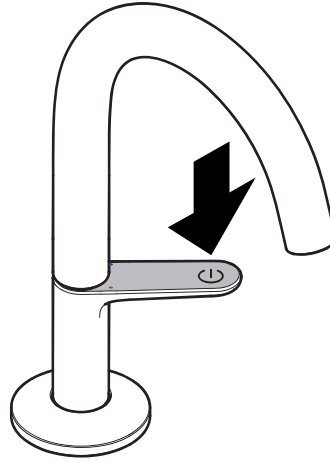




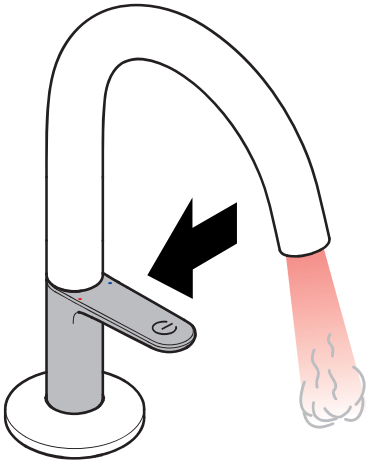




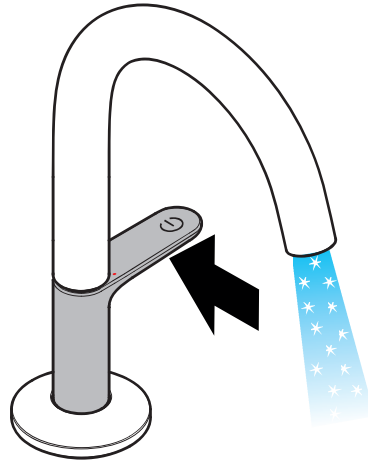
ffnen/ouvert/open/aperto/abierto/open/đbne/abrir/
tworzyć/otevřít/otvorit/开/открыть/nyitás/
vaaminen/öppna/atidaryti/Otvoranje/açmak/
eschiede/ανοικτό/odpreti/avage/atvërt/otvoriti/đrne/
тваряне/hape/فتح/開く



schließen/fermé/close/chiudere/errar/sluiten/lukke/
fechar/zamknąć/zavřít/uzavriet/关/закрыть/bezárás/
sulkeminen/siänga/uždaryti/Zatvaranje/kapatmak/
ínchide/κλειστό/zapreti/sulgege/aizvērt/zatvori/lukke/
затваряне/mbylle/إغلاق/閉じる



arm/chaud/hot/caldo/caliente/warm/varmt/quente/
iepla/teplá/teplá/热/горячая/meleg/lämmin/varmt/
arštas/Vruća voda/sıcak/cald/Ζεστό/toplo/kuum/
arsts/topla/varm/топло/i ngrohtë/ساخن/温かい



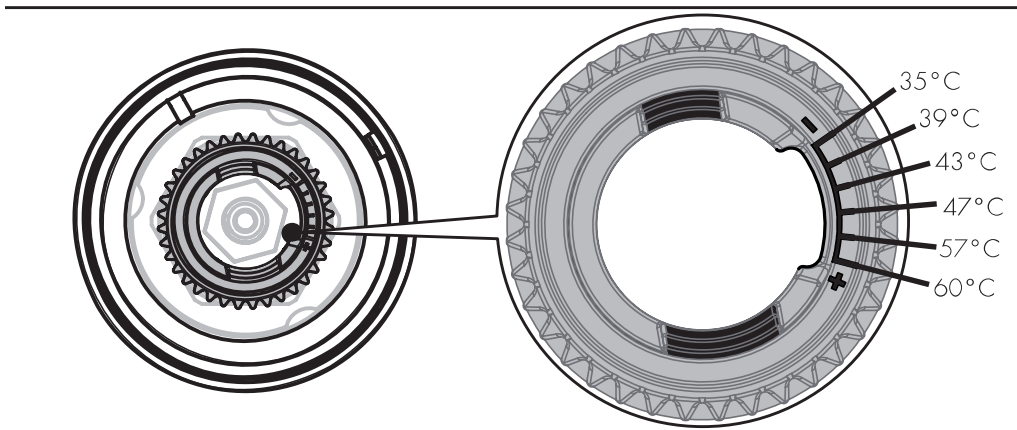
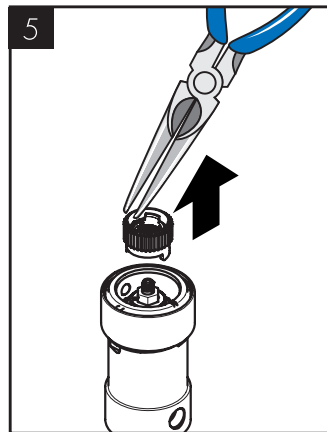
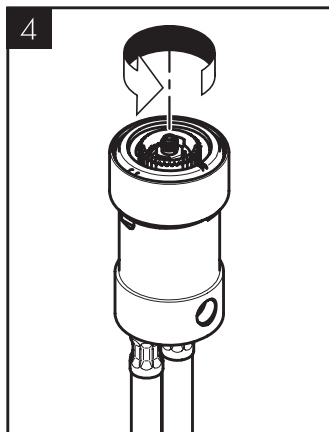
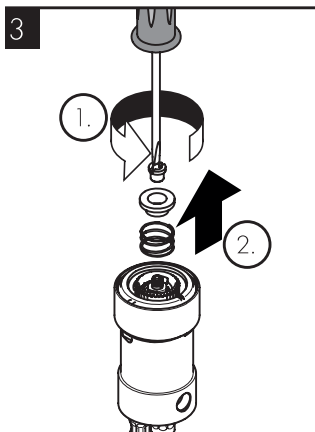
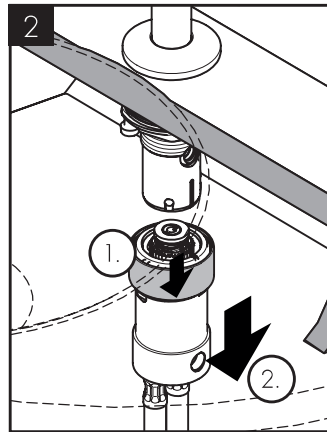
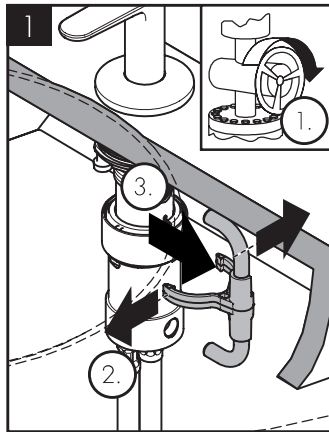
kalt/froid/cold/freddo/frío/koud/koldt/fria/zimno/
studená/studená/冷/холодная/hideg/kylmä/kallt/
šaltas/Hladno/soğuk/rece/κρύο/mrzlo/külm/auksts/
hladno/kaldt/студено/i ftohtë/بارد/冷たい



60 °C

10 °C

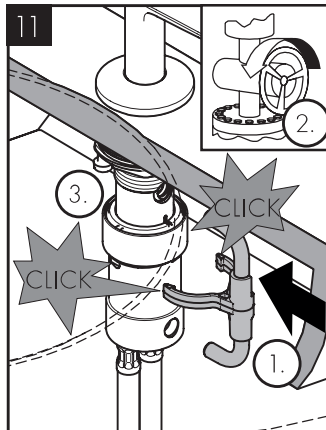
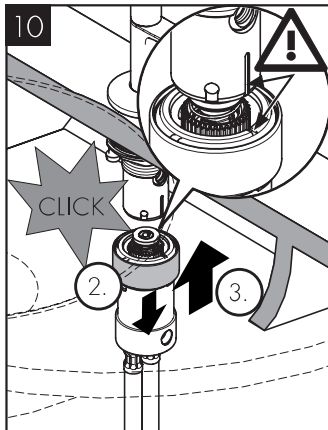
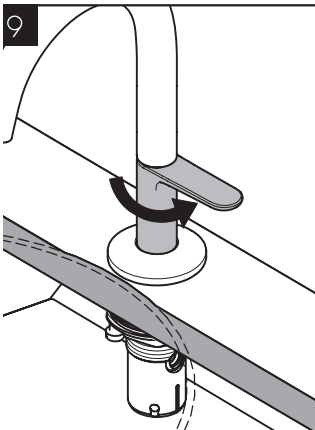
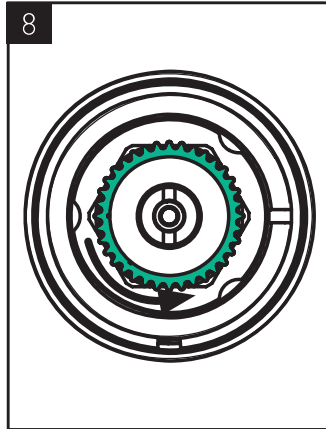
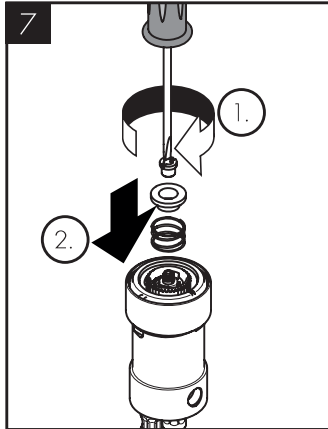
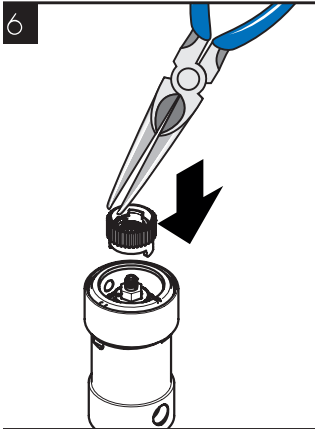
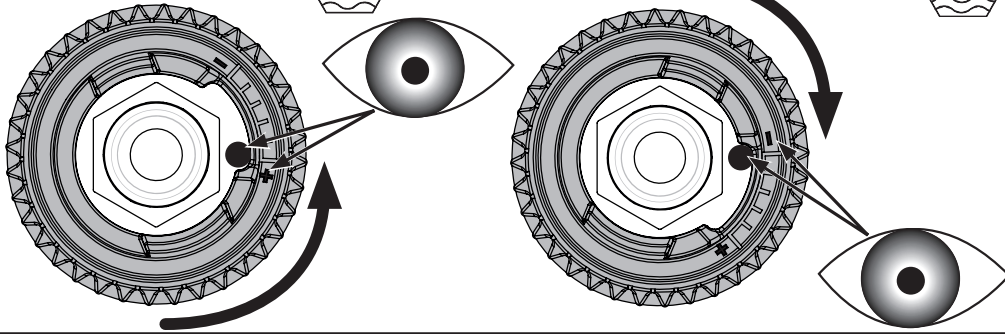
0,3 MPa
0,3 МПа
0,3 میجاباسکال





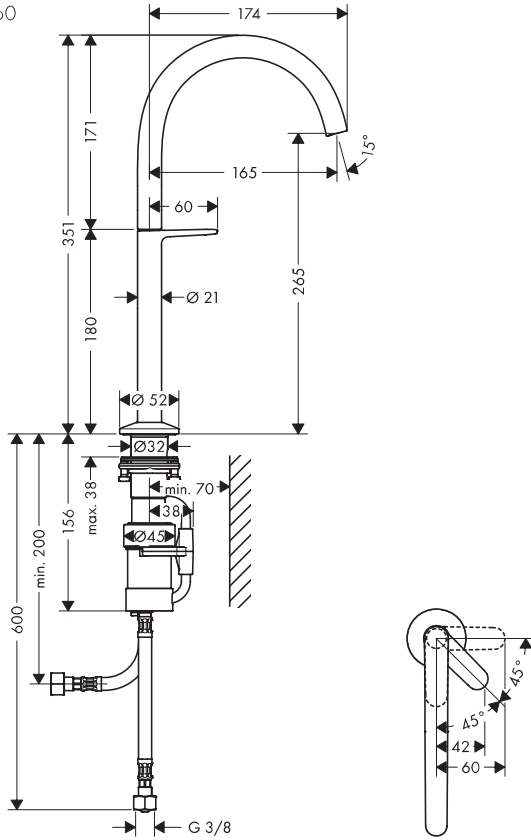
max./maks./最大/не более/не
δαυγίου καιρ/tlak/azami/έως/
макс./الحدا الأقصى/最大

min./至少/мин./τουλάχιστον/
minst/على الأقل/最小

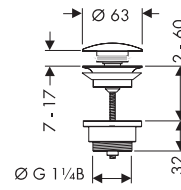




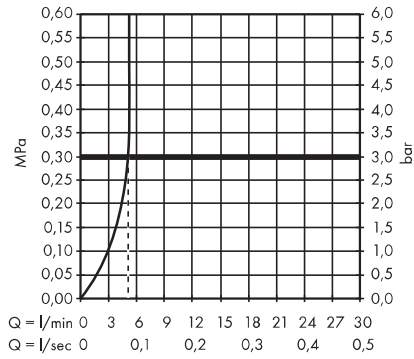
.XOR One Select 260
8030XXX



50100XXX

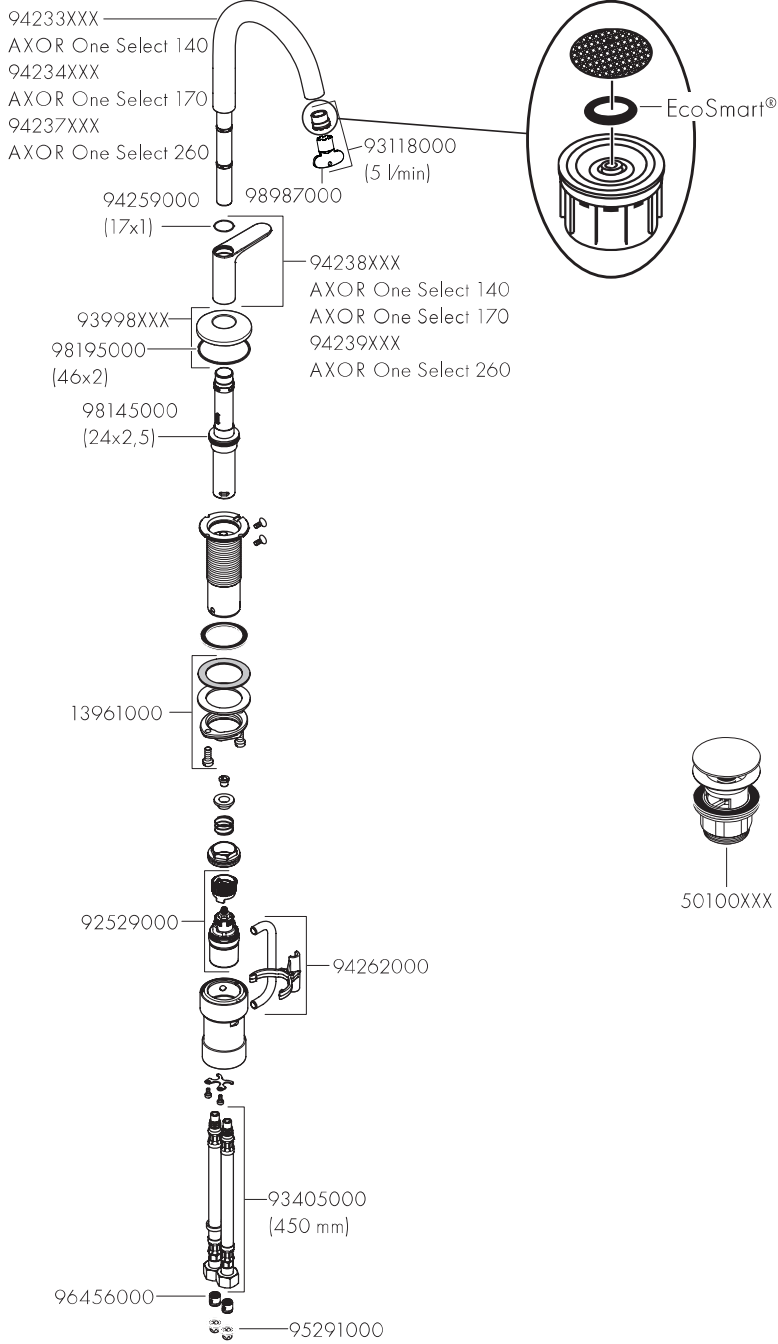


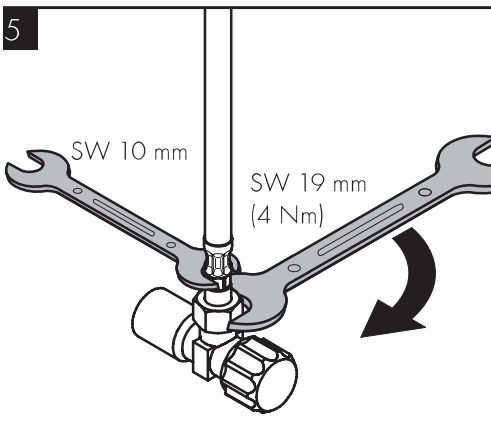
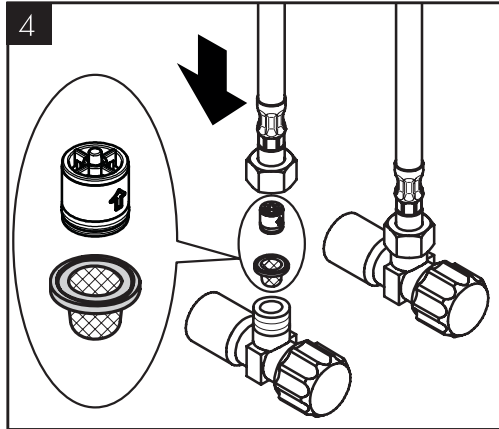
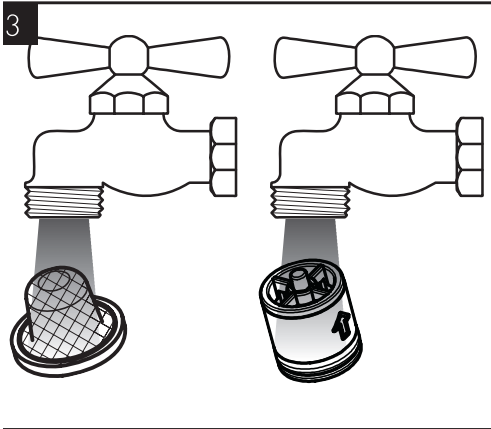
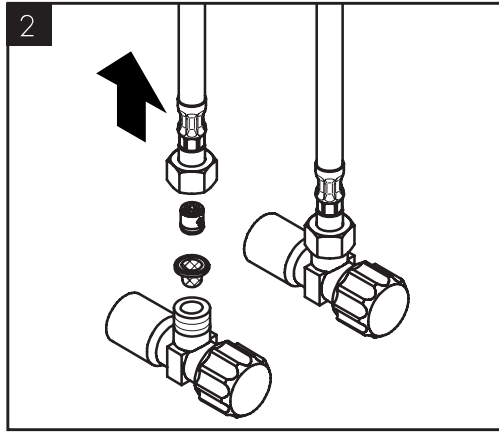
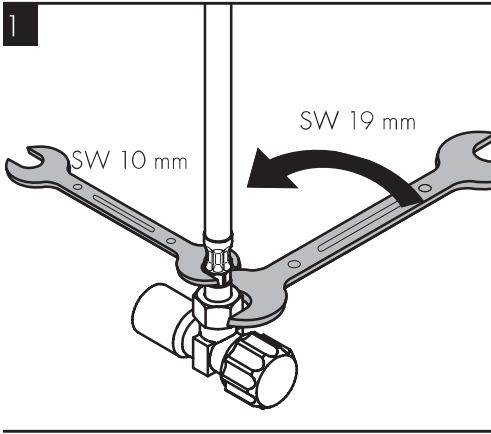
.XOR One Select 140
8010XXX
.XOR One Select 170
8020XXX
.XOR One Select 260
8030XXX





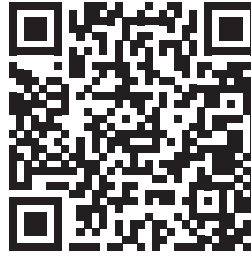
- .XOR One Select 140
8010XXX
- .XOR One Select 170
8020XXX
- .XOR One Select 260
8030XXX



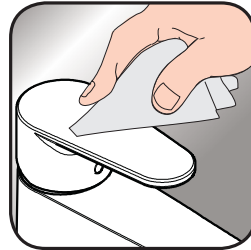




- E / Reinigungsempfehlung/Garantie/Kontakt
 R / Recommandation pour le nettoyage/Garanties/Contact
 N / Cleaning recommendation/Warranty/Contact
 T / Raccomandazione di pulizia/Garanzia/Contatto
 S / Recomendaciones para la limpieza/Garantía/Contacto
 JL / Aanbevelingen inzake reiniging/Garantie/Contact
 K / Rengøringsvejledning/Garanti/Kontakt
 T / Recomendações de limpeza/Garantia/Contacto
 L / Zalecenie dotyczące pielęgnacji/Gwarancja/Kontakt
 S / Doporučení k čištění/Záruka / Kontakt
 K / Odporúčania pre čistenie/Záruka/Kontakt
 H / 清洁指南 / 担保 / 接触
 U / Рекомендации по очистке/Гарантия/Контакты
 I / Puhdistussuositus/Takuu/Kosketus
 V / Rengöringsrekommendationer/Garanti/Contacto
 T / Valymo rekomendacijos/Garantija/Kontaktai
 R / Preporuke za čišćenje/Garancija/Kontakt
 R / Temizleme önerisi/Garanti/Temas
 O / Recomandări pentru curățare/Garanție/Contact
 L / Σύσταση καθαρισμού/Εγγύηση/επαφή
 L / Priporočilo za čiščenje/Garancija/Kontakt
 T / Puhastussooitused/Garantii/Kontakt
 V / Tīrīšanas ieteikumi/Garantija/Kontakti
 R / Preporuke za čišćenje/Garancija/Kontakt
 JO / Anbefaling for rengjøring/Garanti/Kontakt
 G / Препоръка за почистване/Гарантия/Контакт
 Q / Këshilla rreth pastrimit/Garancia/Kontakt
 O / 세정시 권장사항/품질보증/접촉
 R / توصيات التنظيف/الضمان (الولايات المتحدة الأمريكية)/اتصال
 U / Tisztítási tanácsok/Garancia/érintkezés
 P / お手入れの方法/保証について/ご連絡先



[www.axor-design.com/
cleaning-recommendation](http://www.axor-design.com/cleaning-recommendation)



[www.axor-design.com/
cleaning-recommendation](http://www.axor-design.com/cleaning-recommendation)



[www.axor-design.com/
cleaning-recommendation](http://www.axor-design.com/cleaning-recommendation)



[www.axor-design.com/
cleaning-recommendation](http://www.axor-design.com/cleaning-recommendation)



P-IX

DVGW SINTEF NF



ETA



GODKENDT
TIL DRIKKEVAND

I8010XXX PA-IX 38029/0

I8020XXX PA-IX 38029/0

I8030XXX PA-IX 38029/0



AXOR

AXOR / Hansgrohe SE
Austraße 5-9
77761 Schiltach
Deutschland

info@axor-design.com
axor-design.com

07/2021
9,08071,01