

Stella lampe

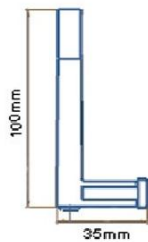
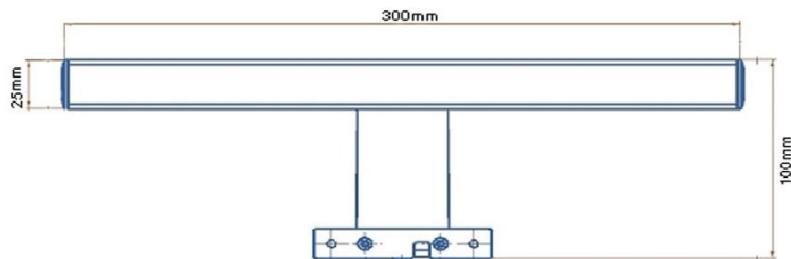
NC-LE78

LL 3000 LLP1



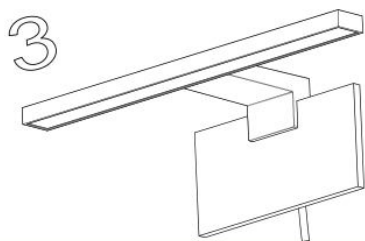
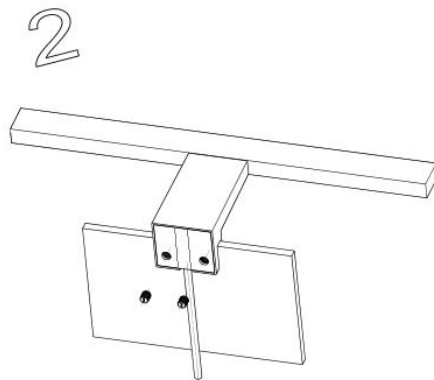
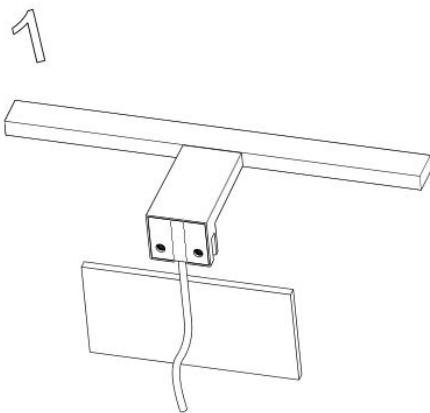
**Mål: L300/450/600mm/
B100mm/H35mm**

Produktspesifikasjoner	Lampe for speil og speilskap
Materiale	Plast
Dimensjoner	L300/450/600mm/W100mm/H35mm
Lyskilde:	High Power LED
Brukstemperatur:	Innendørs: -20°C to 45°C
IP:	IP44
Volt:	220 – 240 V ~ 50Hz
Watt:	5W
Lysfarge:	4000K
Lumen:	400 Lumen
Levetid:	20.000 timer



Installasjon:

1. Lampe montert på speilkant:



- 1: Ta lampen ut av pakken



- 2: Skru ut plastpluggene



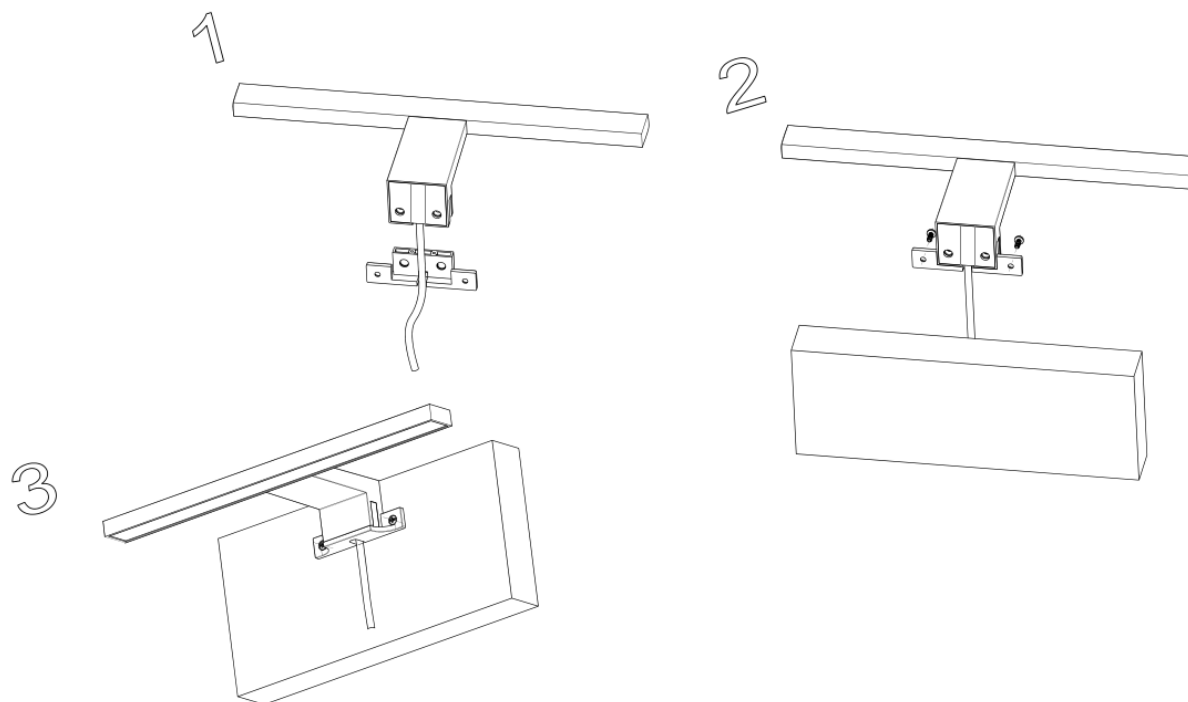
- 3: Fjern feste for skap/ramme



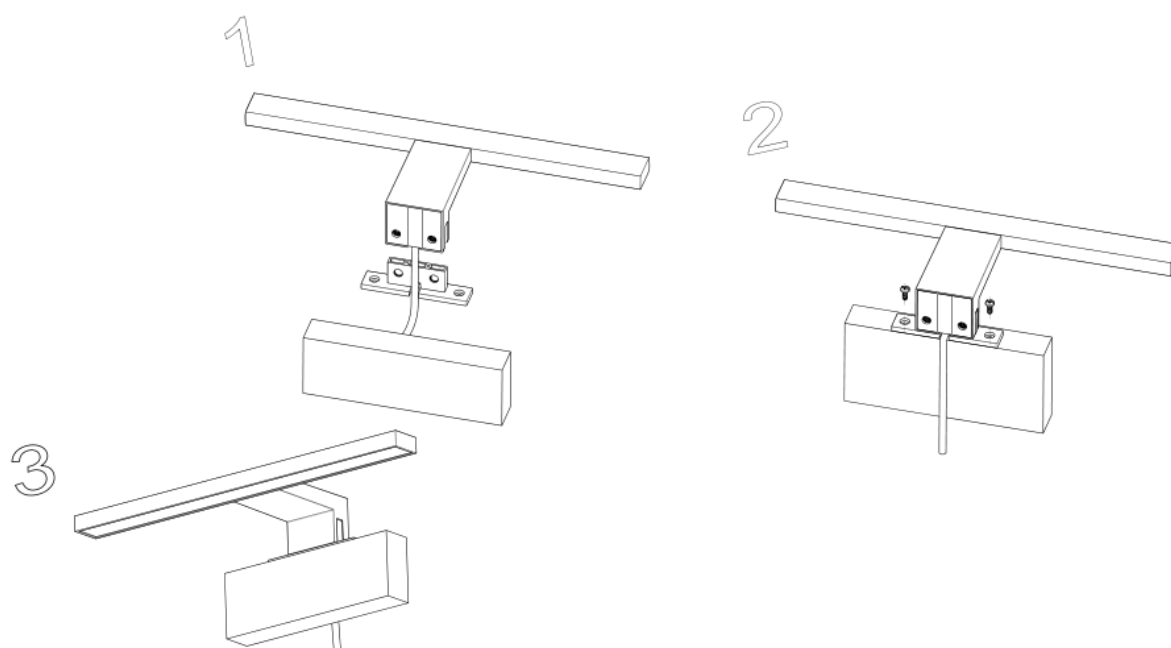
- 4: Sett lampen ned på speilet og skru forsiktig til plastpluggene.



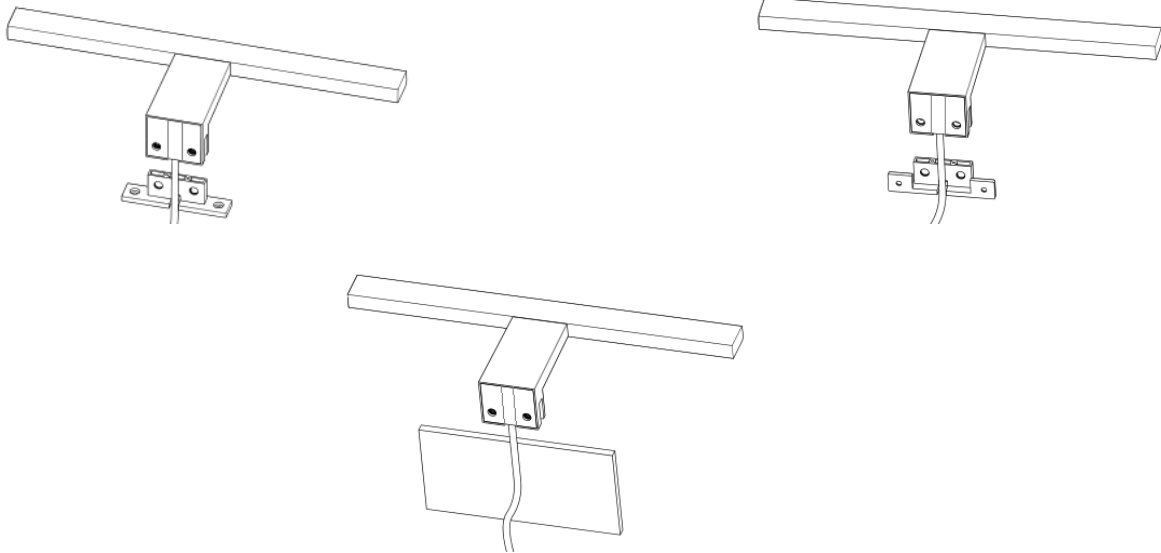
2. Lampe monteret på vegg:



3. Lampe monteret på speilramme eller speilskap:



De 3 ulike mulighetene for montering:



Kobles innendørs til følgende strømnett: 220 – 240 V ~ 50Hz

Tilbehør:



Sikkerhetsinstruks:

- Elektriske installasjoner skal utføres av autorisert elektriker.
- Ved feil på produktet; slå umiddelbart av strømmen.
- Lyskilden til denne lampen er ikke utskiftbar, når lyskilden når sitt livsutløp skal hele lampen erstattes.
- Skal kun brukes innendørs.

