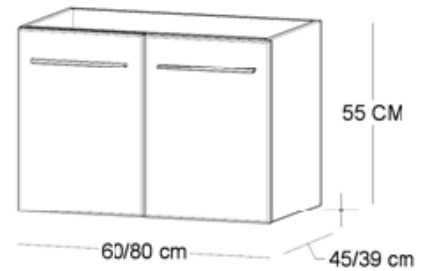


## MALIN UNDERSKAP M/DØRER

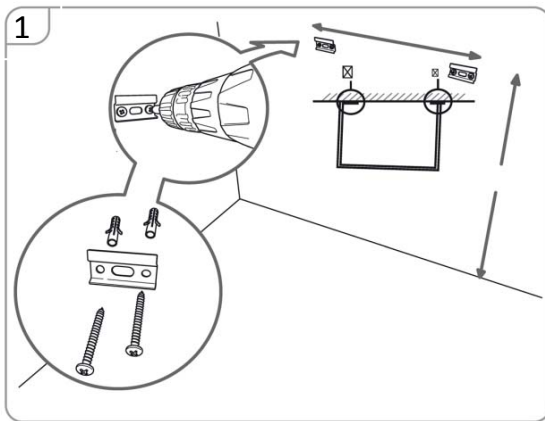
Vennligst les denne monteringsanvisningen grundig før du installerer produktet.



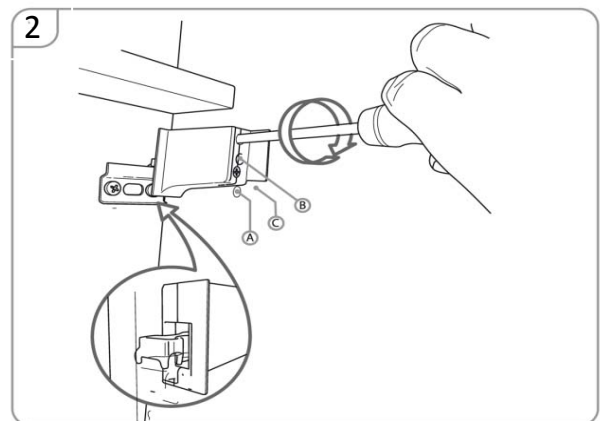
### Sikkerhet

- For å unngå skader anbefaler vi å bruke en profesjonell installatør til å installere enheten.
- Fest møbelet og servanten til en vegg som tåler belastningen, og som gir tilstrekkelig stabilitet. Bruk plugger og skruer som er tilpasset veggmaterialet.
- Bruk vernebriller ved boring/skruing i vegg.
- Utvis forsiktighet ved bruk av elektriske verktøy i nærheten av vann.
- Forsikre deg om at det ikke er skjulte rør eller kabler i vegg der enheten skal skrus fast.
- Utvis forsiktighet ved boring i flislagte overflater da boret kan glippe. Bruk maskeringstape på flisene der hullene skal bores for å unngå at drillen glipper på underlaget.

### Montering av møbelet

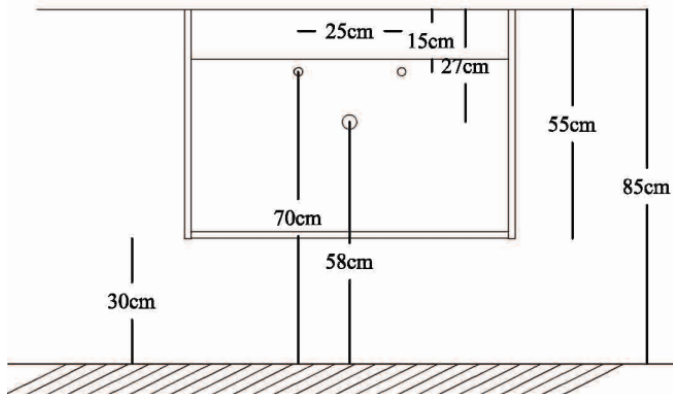


Marker plasseringen av hver av veggbrakettene, slik at de vil være plassert inntil sideveggene i enheten. Høyden på braketten avhenger av hvilken totalhøyde du vil gi møbelet. Marker hvor veggbrakettene skal sitte, og lag 2 hull for hver veggbrakett. Fest brakettene.



Plasser skapet med gripedelen på veggbrakettene (**fig. 2**). Gripedelen fester ikke bare enheten til veggen (skruer **A**), men gir også mulighet til å justere enheten opp/ned (skruer **B**) for å finjustere plasseringen. Til slutt foldes klaffen (**C**) slik at den skjuler justeringsskruene.

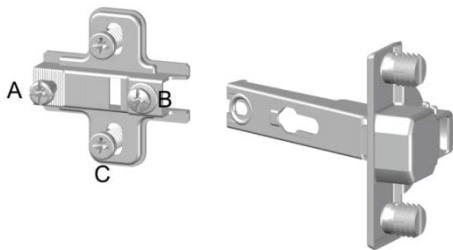
## Montering av servanten



Når møbelet er montert settes servanten på plass ved hjelp av et silikonpunkt på hvert hjørne av møbelet. Deretter forsegles gapet mellom servant og møbel, samt gapet mellom servant og vegg med silikon. Dette gjøres for å unngå at det kommer vann på innsiden av skapet.

Til venstre ser du anbefalt høyde for avløp og vanntilkoblinger ved montering på 85 cm høyde.

## Justering av dører



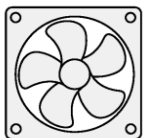
Du kan justere/ta bort dørene på følgende måte:

Fjerne dør (skruer A): Løsne skruer A inntil døren kan løftes bort fra hengselet.

Justere døren horisontalt (skruer B): Skru skruer B med klokken for å justere døren mot høyre side. Skru mot klokken for å justere døren mot venstre side.

Justere døren vertikalt (skruer C): Løsne øvre og nedre skruer forsiktig til døren kan flyttes oppover eller nedover. Disse skruene lar deg også fjerne hengselet fra skroget.

## Vedlikehold



Alle bad skal være godt ventilerte med en tilpasset avtrekksvifte.



Tørk av overflødig vann, vannsøl eller kondens etter bruk.



Møbelet vaskes med en myk, fuktig klut.



Bruk ikke slipende, skrubbede eller blekende vaskemidler.

## Garanti

Alle delene i dette møbelet har 2 års garanti på fabrikkfeil. Feil som oppstår på grunn av feil bruk/vedlikehold/montering er ikke inkludert i denne garantien.