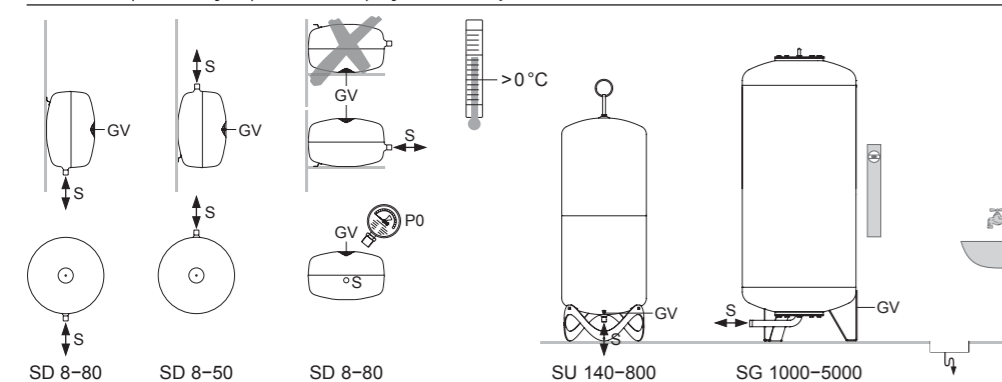
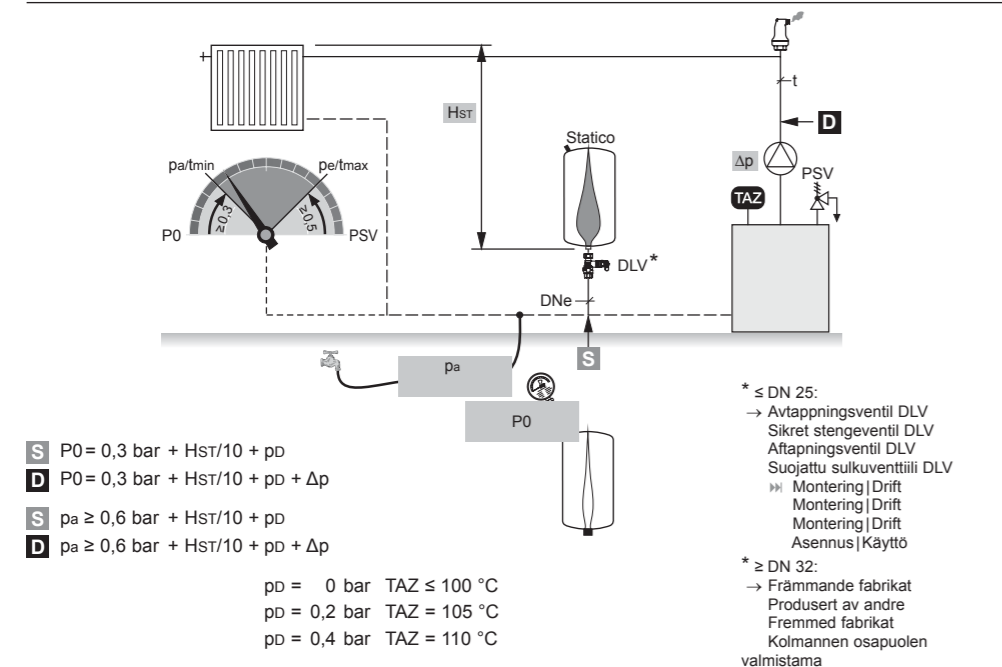


## Statico

**sv** Installation | **no** Installasjon | **da** Installation | **fi** Sijoittaminen paikalleen



**I**drifttagning: ställa in P0, pa | **O**ppstart: still inn P0, pa | **I**driftsættelse: indstil P0, pa | **K**äyttöönotto: Arvon P0, pa säätö



**DNe** Expansionsledning | **E**kspansjonsledning | **E**kspansionsrør | **P**aisuntalinja

	DNe**	20	25	32	40	50	65	80	100
EN 12828	Q   kW	1000	1700	3000	3900	6000	11000	15000	23000
SWKI 93-1	Q   kW	300	600	900	1400	3000	6000	9000	–

\*\* Upp till ca. 30 m lång | Lengde inntil ca. 30 m | Længde indtil ca. 30 m | Pituus enintään noin 30 m

## Statico

### Expansionskäril med förtryck

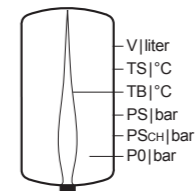
#### Montering | Drift

**sv** Säkerhets-, monterings- och lagringstips

**!** Den här bruksanvisningen vänder sig till fackpersonal. Läs igenom före installationen och sparas sedan för framtida bruk. Personalen måste alltid ha nödvändiga fackkunskaper.

Lagras i originalförpackningen, i ett torrt utrymme. Installeras i ett slutet, frostfritt och väl ventilerat utrymme. Före installationen ska kärlet genomgå visuell inspektion. Vid större skador får kärlet inte användas. Kärlet får aldrig svetsas.

Information om tillverkaren, tillverkningsår, serienummer och tekniska data återfinns på typskyltarna. Vidta nödvändiga åtgärder i enlighet med föreskrifterna, och se till att tillåtna temperaturer TS och tryck PS iakttas. Vid avvikelser från tillåten temperatur TB i bälgen monteras ett mellanliggande käril i expansionsledningen.



Vid underhållsarbeten, tester och demontering måste tryckkärlet vara tryckfritt och avkylt:

- Spärra av och tappa ur på vattensidan.
- Gör gaspåfyllningsventilen GV trycklös på gassidan. (Kontroll, demontering)

Lokala brandbestämmelser måste iaktas.

Endast fackpersonal bör ha tillgång till undercentralen. Golvet måste vara tillräckligt hållbart för kärlet både under idrifttagning och vid drift.

**!** Kärlet är trycksatt under transport och under drift.

**!** Varning! I expansionskärlet och anslutande ledningar kan mycket höga temperaturer uppnås.

#### Användning | Konstruktion

- Värme-, sol- och kylvattensystem
- Stål, svetsat
- airproof butylbäl, 5 års garanti
- Inspektionsöppning för invändig inspektion över 1000 bar · liter
- Tillsats av frostskyddsmedel upp till 50 %

Andra tillämpningar än de som beskrivs här måste avtalas särskilt med IMI Hydronic Engineering.

#### Montering » sidan 5

Statico SD fästs företrädesvis på väggen, med anslutning nedtill i form av väggfäste och en skruv. Andra tillåtna inbyggnadslägen (» sidan 2) kräver särskild hållare. Statico SU och SG installeras stående.

Expansionsledningen ansluts företrädesvis vid cirkulationspumpens sug sida, på systemets returledning **S** – iaktta DNe-måtten.

Planpackningar (min. tjocklek på 2 mm) rekommenderas för anslutning av Statico SU (exempelvis en flexibel slang med union). Grafit packningar skall icke användas!

Vid anslutning av kärlet rekommenderas även att en avtappning och en säkrad avspärrning ansluts.

SD: Avtappningsventil DLV:  
 DLV 15 (artikelnr. 535 1432) upp till VN 12 liter,  
 DLV 20 (artikelnr. 535 1434) upp till VN 80 liter,  
 SD/SU: Anslutningsset DLV 20 A (artikelnr. 746 2000) för VN 18 upp till 800 liter.

SG: DN 40, görs av kund.

#### Ställ in förtryck P0 » Idrifttagning sidan 5

Fabriksinställt förtryck justeras i enlighet med i förväg angivna uppgifter: Kärlet tömt på vattensidan. Ta bort ventillocket, ställ in trycket på gaspåfyllningsventilen GV, sätt på ventillocket ordentligt, notera P0 på typskylten. Parallellkopplade käril ska hålla samma förtryck.

#### Ställ in öppningstryck pa » Idrifttagning sidan 5

Statico måste vara ha en vattenreserv. Därför måste systemet fyllas till öppningstryck pa. En exakt beräkning av trycket – öppningstryck pa (tmin) | sluttryck pe (tmax) beror på temperaturen t – och kan beräknas med vårt beräkningsprogram *SelectP!*.

Automatiska vattenpåfyllningssystem som Pleno måste hålla öppningstryck pa och fyllas på med intervall Δpa ≤ –0,2 bar.

#### Notera P0, pa, pe

Inställt förtryck P0 noteras i ledigt fält på typskylten. Öppningstrycket pa och sluttrycket pe noteras återigen på Staticos *EXPlic*.

#### Drift | Underhåll

Underhållsintervallen gäller för «vattentäta system» med årliga läckage på ≤ 3 liter resp. ≤ 0,5% av systemvolymen. System med större läckage kräver utvärdering av sakkunnig, samt kortare underhållsintervaller. Avvikelser från de värden som angavs vid igångsättningen får vid underhållet inte överskrida Δ = –0,2 bar.

P0: Underhållsintervall ≤ 5 år: ΔP0 ≤ –0,2 bar  
 pa: Underhållsintervall ≤ 1 år: Δpa ≤ –0,2 bar

#### Byte av bälg

**!** Vänd dig till IMI Hydronic Engineering kundtjänst. Vid SD och SU byts hela kärlet, vid SG endast bälgen.

#### Test

**!** Beroende på destination kommer Statico att falla under olika föreskrifter rörande installation och regelbundna kontroller. Kontrollen åligger som regel den driftsansvarige.

I Schweiz kräver Statico inget godkännande från SVTI, förutsatt att systemet är spärrat på så sätt att PSch inte överskrids.

