

Drift og Vedlikehold



Batterifeste for Cu-rør

Krom

NRF: 430 38 46

FMM: 1420-2120

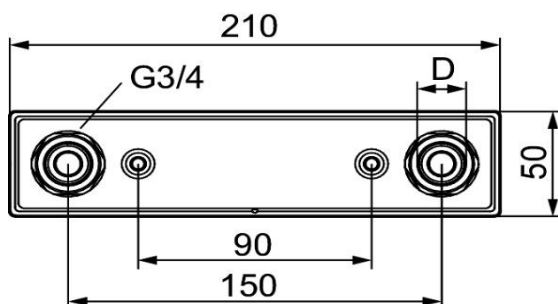
D: Ø12

For skjult montering

Med skruer

Med veggтетning

Rørkoblingen blir liggende utenpå veggen



Rengjøring

Overflatebehandlingen bevares best ved rengjøring med myk klut og mild såpeopløsning, etterskylling med rent vann og polering med tørr klut. Unngå bruk av kalkløsende, sure eller slipende skuremidler.

Kalkflekker fjernes ved å blande 4 deler lunkent vann med 1 del 12 % husholdningseddik og vaske blandebatteriet med en myk klut eller svamp. Skyll av med rent vann.

Smøring

Bruk bare silikonfett som er godkjent for næringsmidler.