

## Wilo-Yonos PICO



**en** Installation and operating instructions  
**sv** Monterings- och skötselanvisning  
**no** Monterings- og driftsveiledning  
**da** Monterings- og driftsvejledning

**fi** Asennus- ja käyttöohje  
**lv** Uzstādīšanas un ekspluatācijas instrukcija  
**lt** Montavimo ir naudojimo instrukcija

Fig. 1:

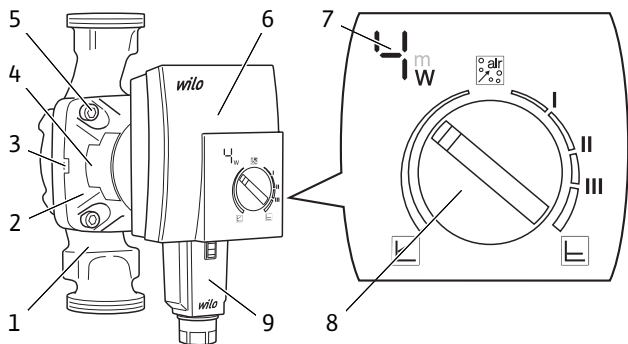


Fig. 2:

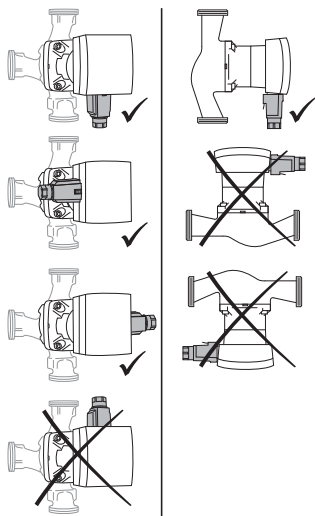


Fig. 3a:

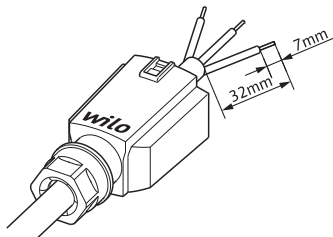


Fig. 3b:

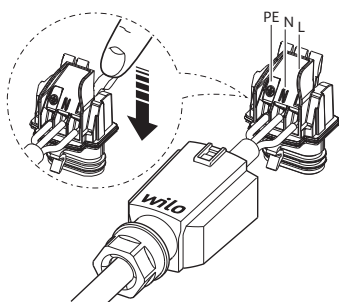


Fig. 3c:

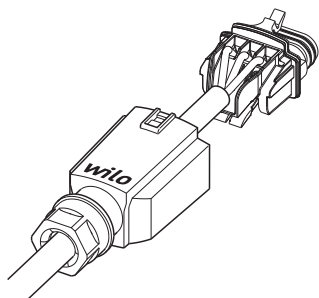


Fig. 3d:

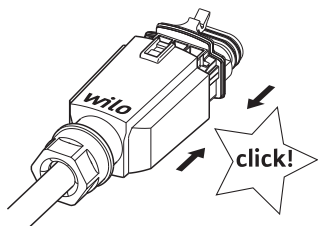


Fig. 3e:

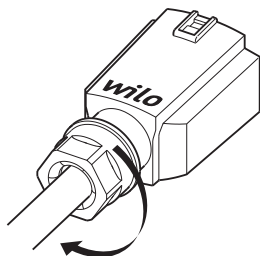
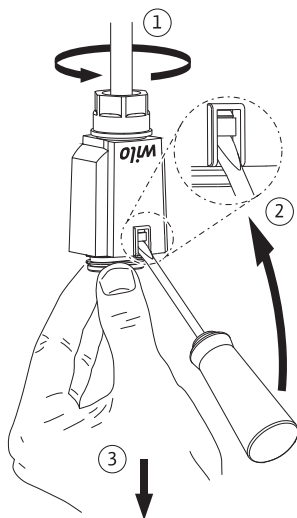


Fig. 4:



## **Informasjon om denne anvisningen**

Denne anvisningen muliggjør sikker og effektiv bruk av pumpen. Les denne anvisningen før alle oppgaver og oppbevar den tilgjengelig til enhver tid. Ta hensyn til denne anvisningen samt opplysninger og merkinger på pumpen for sikker bruk av pumpen. Overhold gjeldende forskrifter på pumpens installasjonssted.

## **Merking av henvisninger**

Sikkerhetshenvisninger i denne anvisningen:



**Fare:** Viser til livsfare pga. elektrisk strøm.



**Advarsel:** Viser til en mulig livsfare eller fare for personskader.



**Forsiktig:** Viser til en mulig materiell skade.

Tips og informasjon:



**Henvisning:** Understreker tips og opplysninger.

## **1 Oversikt**

- Produkt** Wilo-Yonos PICO (Fig. 1)
- 1 Pumpehus med skrukoblinger
  - 2 Våtløpermotor
  - 3 Kondensatdreneringshull (4x i omkretsen)
  - 4 Typeskilt
  - 5 Kapslingsskruer
  - 6 Reguleringsmodul
  - 7 LED-anvisning
  - 8 Rød betjeningsknapp
  - 9 Wilo-Connector, elektrisk strømtilkobling

**Funksjon** Høyeffektiv sirkulasjonspumpe for vannbårene oppvarmingssystemer med integrert differansetrykkregulering.

Reguleringstype og differansetrykk (løftehøyde) kan stilles inn. Differansetrykket blir regulert via pumpeturtallet.

### Typenøkkel

#### Eksempel: Wilo-Yonos PICO 25/1-6

Yonos PICO	Høyeffektiv sirkulasjonspumpe
25	Skrueforbindelse DN 25 (Rp 1)
1-6	1 = minste løftehøyde i meter (regulerbar inntil 0,5 meter) 6 = maks. løftehøyde i m ved $Q = 0 \text{ m}^3/\text{h}$

### Tekniske spesifikasjoner

Tilkoblet spenning	1 ~ 230 V $\pm$ 10 %, 50/60 Hz
Beskyttelsesklasse IP	Se typeskilt (4)
Energieffektivitetsindeksen EEI	Se typeskilt (4)
Medietemperaturer ved maks. omgivelsestemperatur +40 °C	-10 °C til +95 °C
Medietemperaturer ved maks. omgivelsestemperatur +25 °C	-10 °C til +110 °C
tillatt omgivelsestemperatur	-10 °C til +40 °C
maks. driftstrykk	6 bar (600 kPa)
Minste innløpstrykk ved +95 °C / +110 °C	0,3 bar / 1,0 bar (30 kPa / 100 kPa)

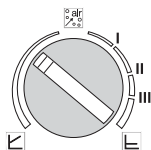
### LED-anvisning

- Visning av det aktuelle effektforbruket i W.

- Visning av nominelt differansetrykk H (løftehøyde) i m.

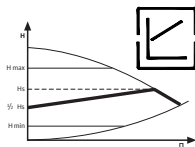
- Visning av feilmeldinger.

## Rød betjeningsknapp



- Velg reguleringstype.
- Still inn nominelt differansetrykk  $H$ .
- Aktiver luftefunksjonen.

## Reguleringstyper



### Differansetrykk variabelt ( $\Delta p-v$ ):

Nominelt differansetrykk  $H$  blir økt lineært fra  $\frac{1}{2} H$  til  $H$  via væskestrømrådet.

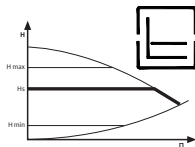


**Henvisning:** Fabrikkinnstilling:  $\Delta p-v$ ,  $\frac{1}{2} H_{\max}$

Differansetrykket som genereres av pumpen, reguleres til det respektive nominelle differansetrykket.



**Henvisning:** Anbefaling for varmesystemer med varmelegemer for reduksjon av strømningsstøy på termostattventilene.



### Differansetrykk konstant ( $\Delta p-c$ ):

Differansetrykket holdes konstant på det innstilte nominelle differansetrykket  $H$ .



**Henvisning:** Anbefaling for gulvvarme, rør med store dimensjoner og alle anvendelser uten foranderlig ledningsnett karakteristisk (f.eks pumper for primærkrets).

## Lufting



**Luftefunksjonen** lufter pumpen automatisk. Oppvarmingsanlegget luftes da ikke.

## 2 Sikkerhet

### 2.1 Tiltentkt bruk

Høyeffektiv sirkulasjonspumpe fra serien Wilo-Yonos PICO er utelukkende for sirkulasjon av medier i vannbårne oppvarmingsanlegg og lignende systemer med stadig vekslende væskestrømmer.

Tillatte medier:

- Oppvarmingsvann iht. VDI 2035.
- Vann-glykolblandinger\* med maksimalt 50 % glykolandel.

\* Glykol har høyere viskositet enn vann. Ved tilsetning av glykol skal pumpeens transportdata korrigeres i samsvar med blandingsforholdet.

Ta hensyn til denne anvisningen samt opplysninger og merkinger på pumpen for hensiktsmessig bruk av pumpen.

**Feil bruk** Enhver bruk utenom dette gjelder som feil bruk og fører til tap av ethvert garantikrav.



**Advarsel:** Feil bruk av pumpen kan føre til farlige situasjoner og materielle skader.

- Sett aldri inn andre medier.
- La aldri uautoriserte personer utføre arbeid.
- Må aldri brukes utenfor de angitte bruksgrensene.
- Foreta aldri egne modifikasjoner.
- Bruk kun autorisert tilbehør.
- Må aldri brukes med fasevinkel-kontroll.

### 2.2 Operatørens plikter

- Barn og personer med innskrenkede fysiske, sensoriske eller mentale evner eller manglende erfaring må holdes unna pumpen.
- Alt arbeid må bare utføres av kvalifisert fagpersonale.

- Sørg for berøringsvern på stedet mot varme komponenter og elektriske farer.
- Skift ut defekte tetninger og tilkoblingsledninger.

## 2.3 Sikkerhetsinstrukser

### *Elektrisk strøm*



**Fare:** Livsfare på grunn av elektrisk strøm!

Det er umiddelbar livsfare ved berøring av spenningsførende deler.

- Arbeid på det elektriske anlegget må kun utføres av kvalifiserte elektrikere.
- Før det utføres noen som helst arbeider må spenningsstilførselen være koblet fra og sikret mot utilsikket innkobling.
- Åpne aldri reguleringsmodulen (6) og fjern aldri betjeningselementer.
- Elektriker må umiddelbart skifte ut defekte tilkoblingsledninger.

### *Magnetfelt*



**Advarsel:** Livsfare pga. magnetfelt!

Inni pumpen er det montert kraftig magnetiske komponenter som er livsfarlige ved demontering for personer med medisinske implantater.

- Ta aldri ut rotoren.

### *Varme komponenter*



**Advarsel:** Fare for forbrenninger!

Pumpehuset (1) og våtløpermotor (2) kan være varme og føre til forbrenninger dersom de berøres.

- Under drift må kun reguleringsmodulen (6) berøres.
- La pumpen avkjøles før det arbeides på den.



## Varme medier



**Advarsel:** Skåldingsfare!

Varme medier kan føre til skolding. Før montering eller demontering av pumpen eller løsning av kapslings-skrueene (5) må følgende tas hensyn til:

- La varmesystemet avkjøles helt først.
- Lukk stengeventilene eller tøm oppvarmingssystemet.

## Skader på elektronikk



**Forsiktig:** Skader på elektronikken!

Taktet strømforsyning kan føre til skader på elektronikken.

- Bruk pumpen utelukkende med sinusformet vekselspenning iht. typeskiltet (4).
- Pumpen må aldri brukes med fasevinkel-kontroll.
- Ved inn-/utkobling av pumpen med ekstern styring må taktning av spenningen (f. eks. fasevinkel-kontroll) deaktiveres.
- Ved anvendelser der det ikke er klart om pumpen drives med taktet pumpepenning, må det bekreftes av justerings-/anleggsprodusenten at pumpen drives med en sinusformet vekselspenning.
- Inn-/utkobling av pumpen via Triacs/halvlederrelé må kontrolleres i hvert enkelt tilfelle.

## 3 Transport og oppbevaring

### Leveringsomfang

- Høyeffektiv sirkulasjonspumpe med 2 tetninger
- Wilo-Connector
- Monterings- og driftsveiledning

### Transport-inspeksjon

Etter levering må det sjekkes for transportskader og at leveransen er komplett, og eventuelt reklameres umiddelbart.

### **Transport- og oppbevaringsbetingelser**

Må beskyttes mot fuktighet, frost og mekaniske belastninger.

Tillatt temperaturområde:  $-10\text{ °C}$  til  $+50\text{ °C}$

## **4 Installasjon**

### **4.1 Installasjon**

Installasjon må utelukkende utføres av kvalifiserte fagfolk.

#### **Forberedelse**

- Velg et lett tilgjengelig monteringssted.
- Ta hensyn til tillatt monteringsposisjon (fig. 2) for pumpen, drei eventuelt motorhodet (2+6).



**Forsiktig:** Materielle skader på pumpen!

Feil monteringssted kan skade pumpen.

- Velg monteringssted iht. tillatt monteringssted (fig. 2).
  - Motoren skal alltid være vannrett når den er demontert.
  - Elektrokoblingen må aldri peke oppover.
- Foran og bak pumpen skal det installeres stengeventiler for å gjøre et skifte av pumpen lettere.

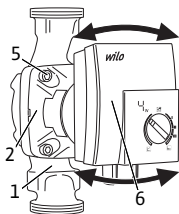


**Forsiktig:** Materielle skader på pumpen!

Lekkasjevann kan skade reguleringsmodulen.

- Øvre stengeventil må justeres på en slik måte at lekkasjevann ikke kan dryppe ned på reguleringsmodulen (6).
- Posisjoner den øverste stengeventilen til siden.
  - Ved montering i fremløpet på et åpent anlegg må sikkerhetsfremløpet skilles foran pumpen (EN 12828).
  - Avslutt all sveising og lodding.
  - Spyl rørsystemet.

## Dreie motorhodet



Dreie motorhodet (2+6) for montering og tilkobling av pumpen.

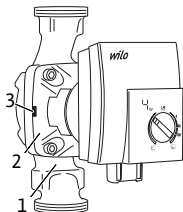
- Hold motorhodet (2+6) fast og skru ut 4 kapslingsskruer (5).



**Forsiktig:** Materielle skader på innvendig tetning! Skader på innvendig tetning fører til lekkasje.

- Dreie forsiktig på motorhodet (2+6) uten å dreie det ut av pumpehuset (1).
- Dreie motorhodet (2+6) forsiktig.
- Ta hensyn til tillatt monteringsposisjon (fig. 2) og retningspilen på pumpehuset (1).
- Skru fast 4 kapslingsskruer (5).

## Montere pumpe



Ta hensyn til følgende ved monteringen:

- Se retningspilen på pumpehuset (1).
- Monter mekanisk spenningsfri med vannrett liggende våtløpermotor (2).
- Sett inn tetninger på skrukoblingene.
- Skru på rørtilkoblingene.
- Skru pumpen tett til rørledningene.
- Varmeisoler pumpehuset (1) ved behov med skallisolasjon (tilbehør).



**Forsiktig:** Materielle skader på pumpen!

Manglende varmeavledning og kondensat kan skade reguleringsmodulen og våtløpermotoren.

- Ikke varmeisoler våtløpermotoren (2).
- La alle kondensatavløpsåpninger (3) være fri.

## 4.2 Opprett elektrokobling

Elektrokobling må utelukkende utføres av kvalifiserte elektrikere.

### **Forberedelse**

- Strømtype og spenning må stemme overens med opplysningene på typeskiltet (4).
- Maksimal forsikring: 10 A, treg.
- Bruk pumpen utelukkende med sinusformet vekselspenning.
- Ved ekstern kobling av pumpen må takting av spenning (f. eks. fasevinkel-kontroll) deaktiveres.
- Kobling av pumpen via Triacs/halvlederrelé må kontrolleres i hvert enkelt tilfelle.
- Ta hensyn til frekvens:
  - Inn-/utkobling via nettspenning  $\leq 100/24$  t.
  - $\leq 20/t$  ved en koblingsfrekvens på 1 min. mellom inn-/utkobling via nettspenning.
- Opprett elektrisk tilkobling via en fast tilkoblingsledning som er utstyrt med en plugginnretning eller en flerpolet bryter med minst 3 mm kontaktåpningsbredde (VDE 0700 / del 1).
- Bruk en tilkoblingsledning med tilstrekkelig utvendig diameter (f. eks. H05VV-F3G1,5) til beskyttelse mot vannlekkasje og strekkavlastning på kabelkoblingen.
- Bruk en varmebestandig tilkoblingsledning ved medietemperaturer på over 90 °C.
- Sørg for at tilkoblingsledningen ikke berører verken rørledningen eller pumpen.

### **Montere Wilo-Connector**

- Koble tilkoblingsledningen fra spenningsforsyningen.
- Ta hensyn til klemmetilordningen (PE, N, L).
- Koble til Wilo-Connector og monter den (fig. 3a til 3e).

### **Koble pumpen til**

- Jord pumpen.
- Koble Wilo-Connector (9) til reguleringsmodulen (6) til den klikker på plass.

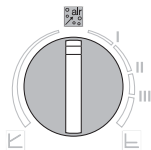
### **Demontere Wilo-Connector**

- Koble tilkoblingsledningen fra spenningsforsyningen.
- Demonter Wilo-Connector med passende skrutrekker (fig. 4).

## 5 Oppstart

Oppstart må utelukkende utføres av kvalifiserte fagfolk.

### 5.1 Lufting



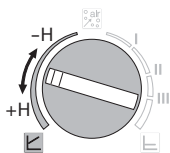
- Fyll og luft anlegget på sakkyndig måte.
  - Pumpen luftes automatisk ved første oppstart.
- Hvis pumpen ikke luftes automatisk:
- Velg luftefunksjon.
  - Luftefunksjonen starter etter 5 sekunder, varighet 10 minutter.
  - LED-anvisningen viser løpende søyler nedentil og opp.
  - Vri på den røde betjeningsknappen for å avbryte.

#### Etter lufting



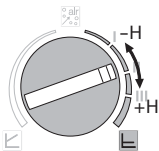
**Viktig!** Still inn reguleringstype og løftehøyde etter lufting.

### 5.2 Stille inn reguleringstype og løftehøyde



#### Differansetrykk variabelt ( $\Delta p-v$ ):

- Velg innstillingsområde reguleringstype *Differansetrykk variabelt*.
- Still inn nominelt differansetrykk H.
- LED-visningen viser innstilt nominelt differansetrykk H i m.



#### Differansetrykk konstant ( $\Delta p-c$ ):

- Velg innstillingsområde reguleringstype *Differansetrykk konstant*.
- Still inn nominelt differansetrykk H.
- LED-visningen viser innstilt nominelt differansetrykk H i m.



**Henvisning:** Markeringene I, II og III tjener som holdepunkter ved utskifting av Wilo-Star RS-pumper.

- Avslutte innstilling**
- Ikke vri på den røde betjeningsknappen på 2 sekunder.
  - ➔ LED-anvisningen blinker 5 ganger og bytter til aktuelt strømforbruk i *W*.

## 6 Avstengning

- Stanse pumpen** Ved skader på tikoblingsledningen eller andre elektriske komponenter må pumpen umiddelbart stanses.
- Koble pumpen fra spenningsforsyningen.
  - Kontakt Wilo kundeservice eller fagfolk.

## 7 Service

- Rengjøring**
- Rengjør pumpen regelmessig forsiktig med en tørr støvklut for å fjerne urenheter.
  - Bruk aldri væsker eller aggressive rengjøringsmidler.

## 8 Retting av feil

Retting av feil på det elektriske anlegget må kun utføres av kvalifiserte elektrikere.

Feil	Årsaker	Utbedring
Pumpen går ikke til tross for strømtilførsel	Elektrisk sikring defekt	Kontroller sikringer
	Ingen spenning på pumpen	Utbedre spenningsbruddet
Støy eller ulyder fra pumpen	Kavitasjon på grunn av for dårlig fremløpstrykk	Øk systemtrykket innenfor tillatte grenser
		Kontroller innstillingen av løfthøyden og still eventuelt inn en lavere høyde
Bygningen blir ikke varm	Varmeflatenes varmeeffekt er for lav	Øk settpunktet
		Still reguleringstypen til $\Delta p-c$

## Feilmeldinger

LED (lysdiode)	Feil	Årsaker	Utbedring
E04	Underspenning	For lav spenningsforsyning fra nettet	Kontroller nettspenningen
E05	Overspenning	For høy spenningsforsyning fra nettet	Kontroller nettspenningen
E07	Generatordrift	Pumpehydraulikken gjenomstrømmes, men pumpen har ingen nettspenning	Kontroller nettspenningen
E10	Blokkering	Rotor blokkert	Tilkall kundeservice
E11	Varselsmelding tørrkjøring	Luft i pumpen	Kontroller vannmengden/-trykket
E21	Overlast	Motoren går tregt	Tilkall kundeservice
E23	Kortslutning	For høy motorstrøm	Tilkall kundeservice
E25	Kontaktering/vikling	Vikling defekt	Tilkall kundeservice
E30	Overtemperatur modul	Modulen for varm innvendig	Kontroller bruksbetingelsene
E36	Modul defekt	Elektronikk defekt	Tilkall kundeservice

Hvis feilen ikke kan rettes opp, ta kontakt med fagfolk eller Wilo kundeservice.

## 9 Kassering

### Unngå miljøskader

- Ikke kast pumpen i husholdningsavfallet.
- Pumpen må leveres inn til resirkulering.
- I tvilstilfeller, ta kontakt med lokale kommunale myndigheter og avfallshånderingsbedrifter.



**Viktig!** Mer informasjon om emnet resirkulering finner du på [www.wilo-recycling.com](http://www.wilo-recycling.com).

# wilo

Pioneering for You

WILO SE  
Nortkirchenstraße 100  
D-44263 Dortmund  
Germany  
T +49(0)231 4102-0  
F +49(0)231 4102-7363  
wilo@wilo.com  
www.wilo.com