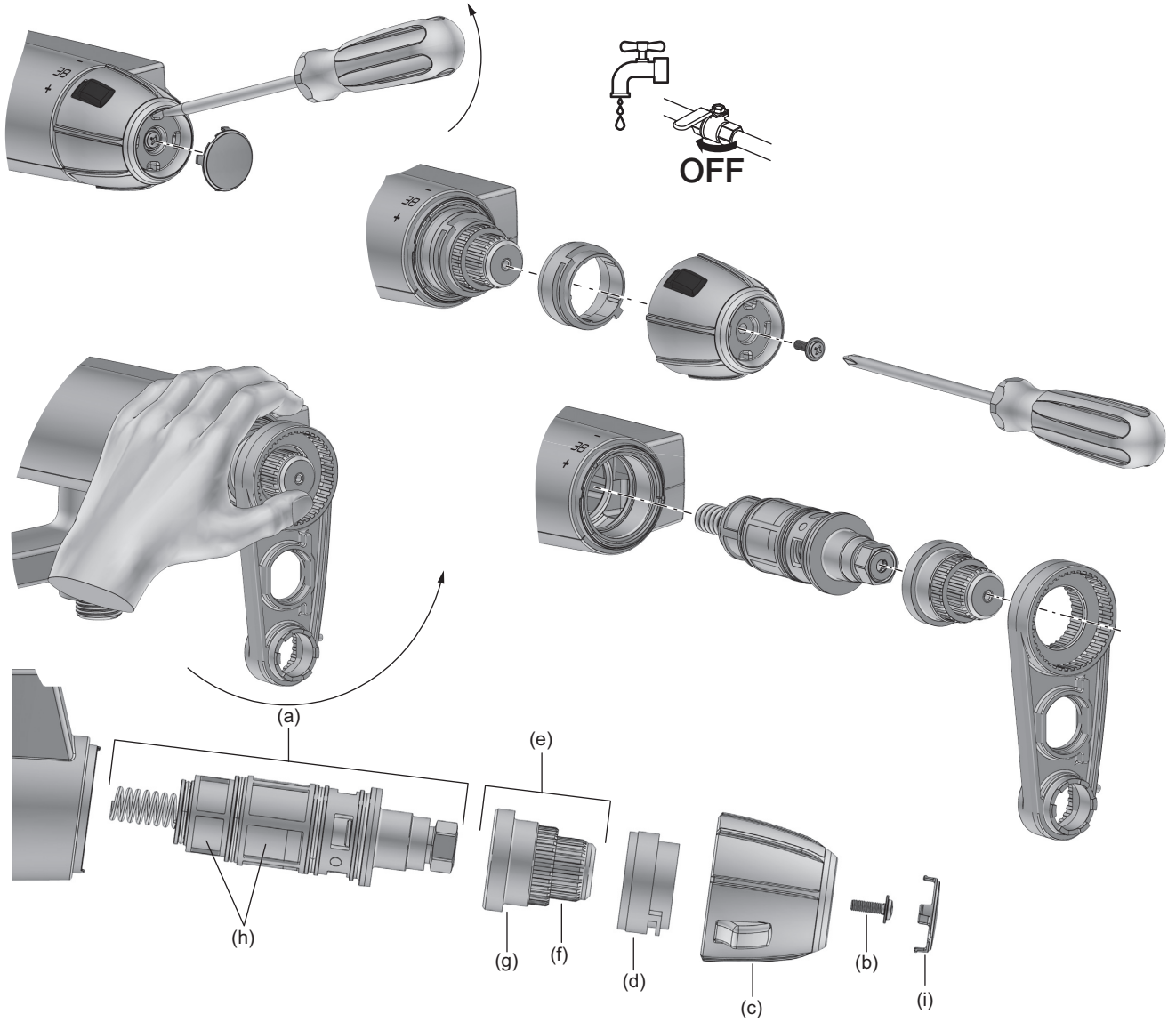
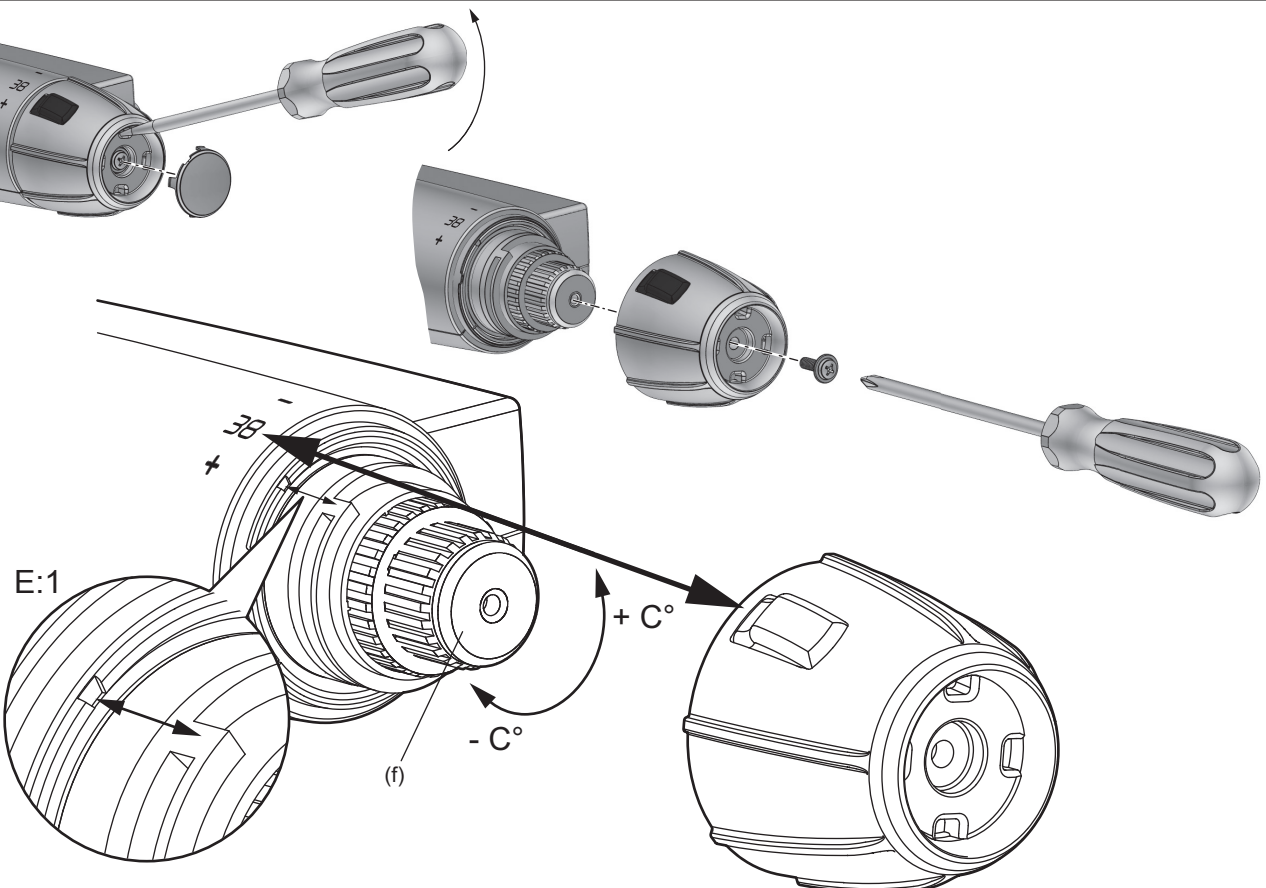
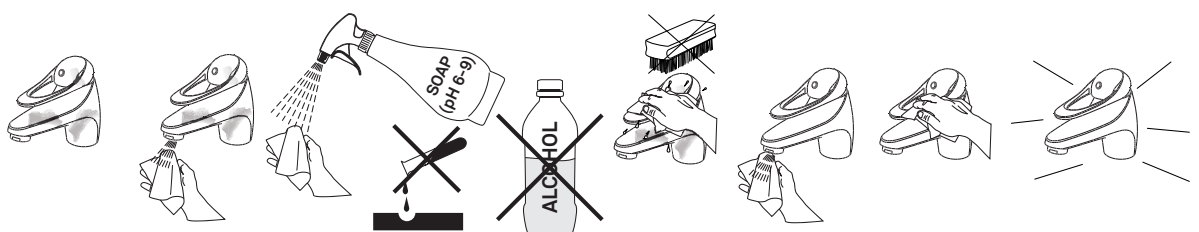
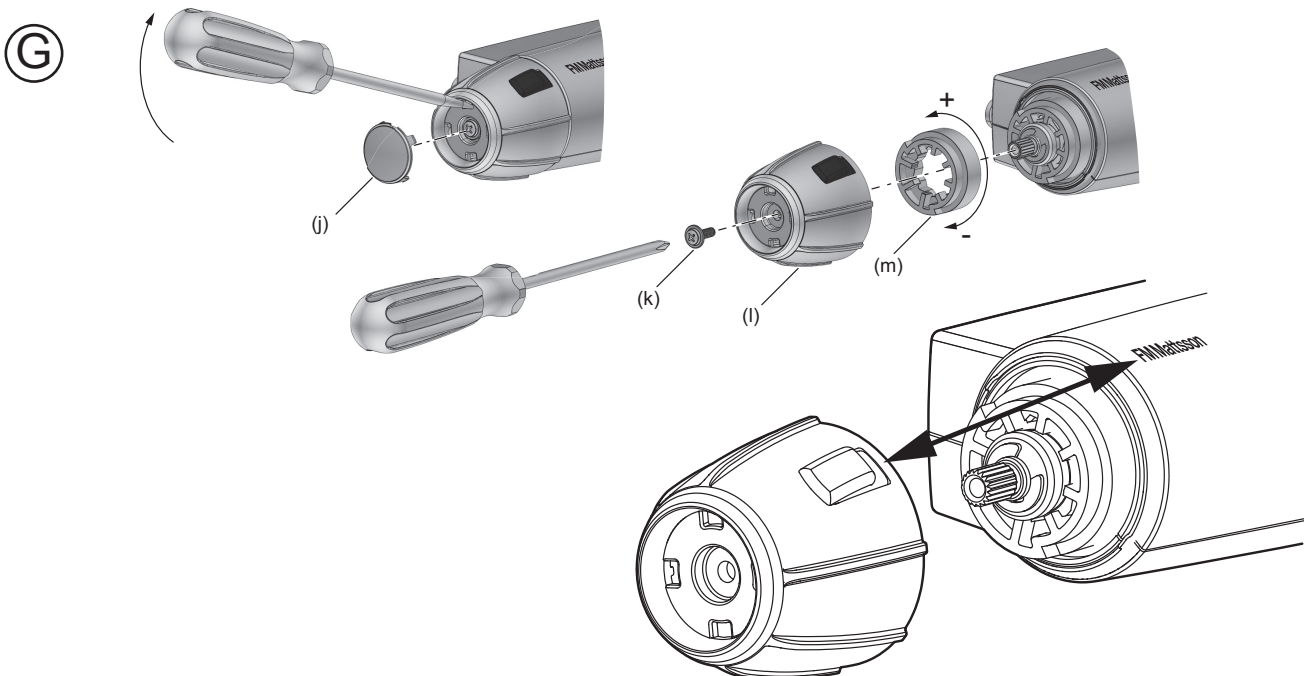
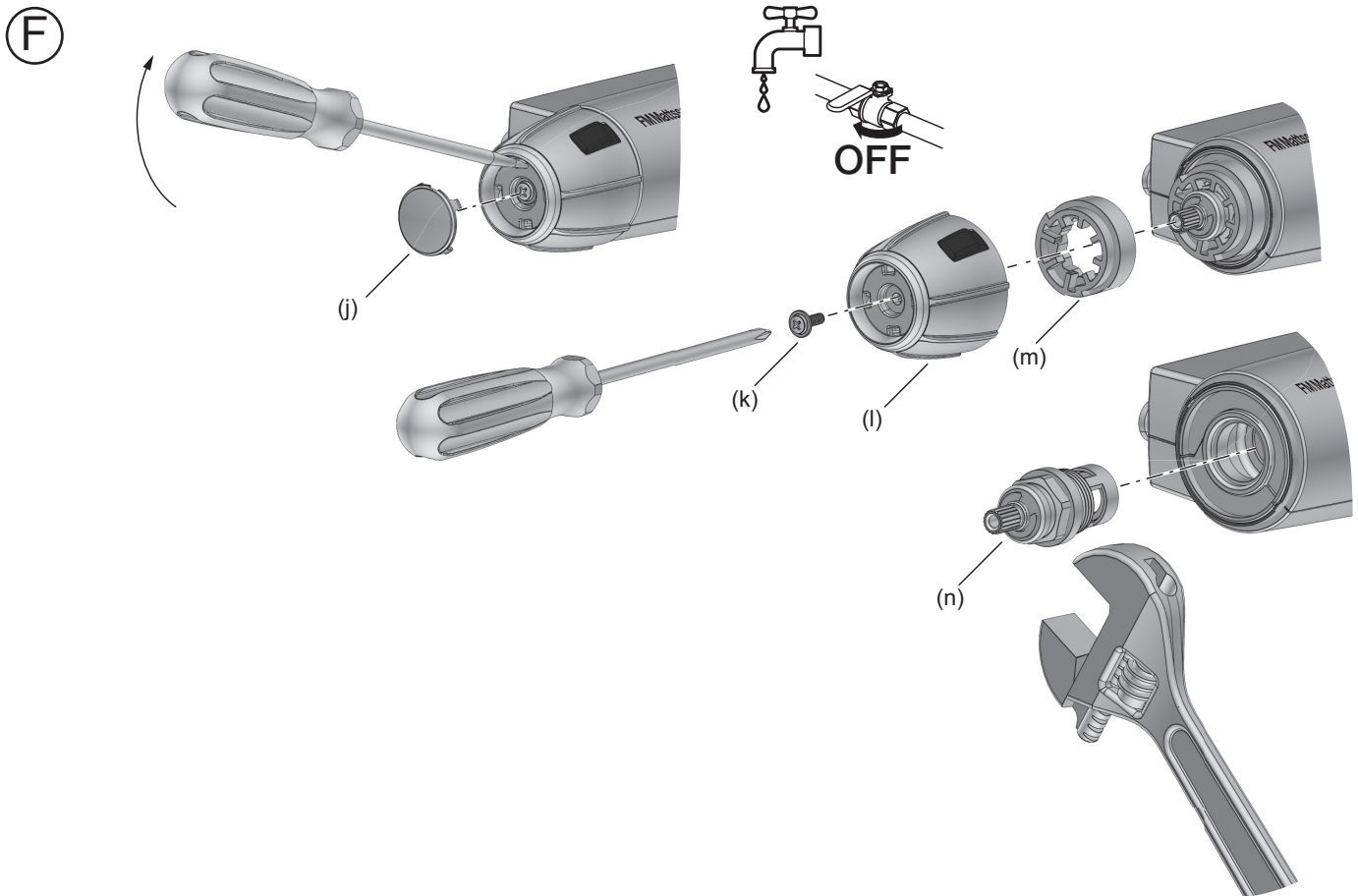


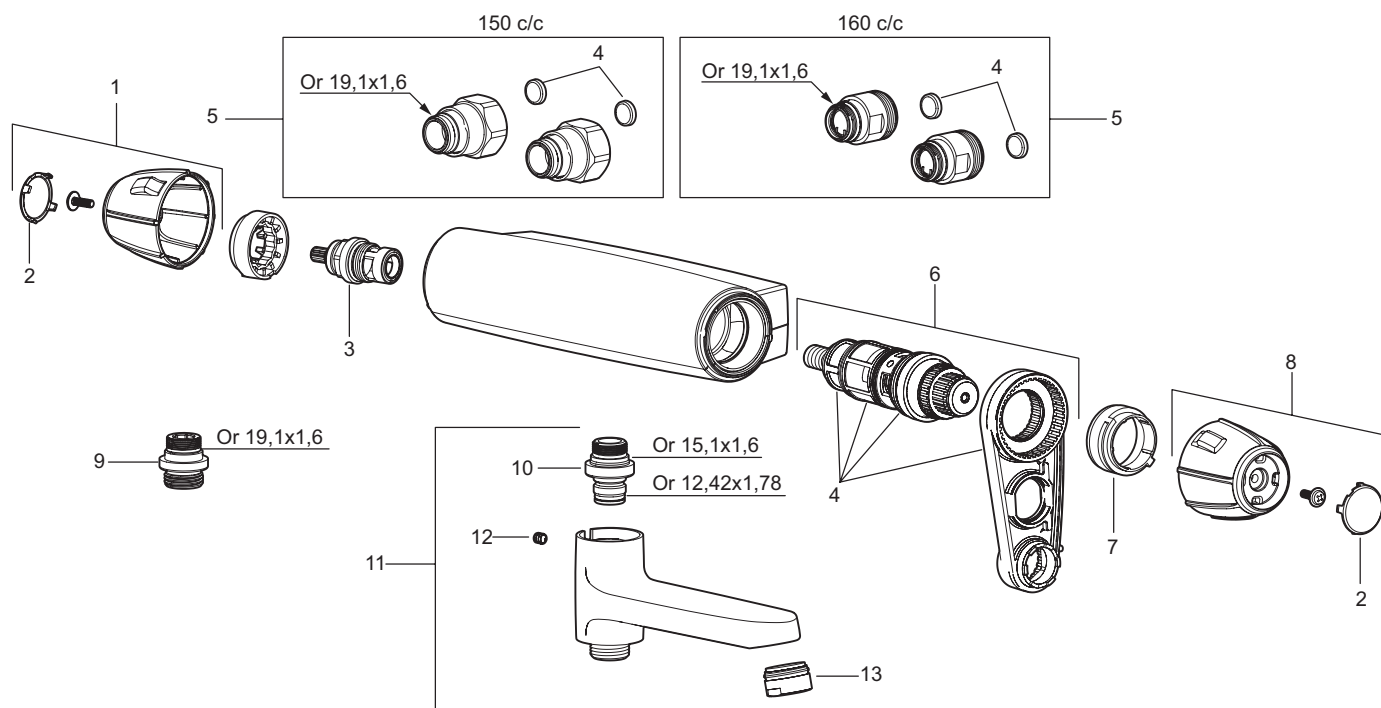
D:3



E







Pos	Art. nr. / Part No.
1	3578-2009
2	3903-1006
3	3590-0800
4	3868-0009
5	5981-0800 (150 c/c)
5	5980-0800 (160 c/c)
6	3860-1009

Pos	Art. nr. / Part No.
7	3852-0007
8	3578-2109
9	3971-0800
10	3975-4000
11	8299-0000
12	3873-0006
13	2903-1000

Pos	Art. nr. / Part No.
14	
15	
16	
17	
18	
19	
20	

Pos	Art. nr. / Part No.
21	
22	
23	
24	
25	
26	
27	

SVENSKA

Teknisk data

- Används för tappvatten.
- 150±1 mm c/c blandare med inloppskopplingar G3/4 enligt standard SS-EN 817:2008.
- 160 mm c/c blandare med inloppskopplingar M26x1,5 enligt standard SMS 3269 och SS 1028.
- Driftryck min: 0,05 MPa (0,5 bar).
- Driftryck max: 1 MPa (10 bar).
- Rekommenderat tryck för optimal funktion: 0,1–0,5 MPa (1–5 bar).
- Provningstryck max: 1,6 MPa (16 bar).
- Max varmvattentemperatur: 80 °C (rekommenderad 60 °C).
- Kallvattentemperatur: ~10 °C.

Rengöring:

Ytbehandlingen bevaras bäst genom rengöring med mjuk trasa och mild tvällösning, eftersköjning med rent vatten och polering med torr trasa. Använd inte kalklösande, sura- eller slipande skurmedel. För att avlägsna kalkfläckar, blanda 4 delar ljummet vatten med 1 del 12% hushållsättika och tvätta blandaren med en mjuk trasa eller svamp. Skölj av med rent vatten.

Tätthetskontroll:

Tätthetskontroll ska utföras enligt branschregler i respektive land.

Smörjning:

Använd endast livsmedelsgodkänt silikonfett, t ex FMM 3799-0109.

Vid risk för frost:

Om blandaren kommer att utsättas för yttre temperaturer lägre än 0 °C (t.ex. i uppvärmda fritidshus) ska vattenledningar och blandare tömmas på vatten. Lämna blandaren i öppet läge. Alternativt kan blandaren demonteras och förvaras i uppvärmt utrymme.

Montering

Vi rekommenderar att du anlitar ett auktoriserat VVS-företag. OBS! Vid nyinstallation måste ledningarna fram till blandarna renspolas innan blandaren monteras.

Skador som orsakas till följd av spänningskorrosion som uppstår på grund av vattnets eller den omgivande miljöns beskaffenhet samt felaktig montering inkluderas inte i produktansvaret.

ⓑ Montering av pip på duschblandare:

Använd en 10 mm insexnyckel. Demontera den befintliga utloppsnippeln. Montera nippeln som medföljer badkarspipen. Skjut upp pipen på blandarens utloppsnippel och vrid den i läge rakt till vänster. Skruva fast den med en 3 mm insexnyckel.

Felsökning/Underhåll

ⓓ Blandaren ger för lite vatten:

- ⓓ:1 Lossa och rengör strålsamlaren. Om detta inte hjälper rengör inloppssilarna.
- ⓓ:2 OBS!! Stäng av inkommande vatten! Lossa blandaren från blandarfästet och rengör inloppssilarna.
- ⓓ:3 Om det fortfarande blir dåligt flöde rengör reglerpaketets filter (h). Om det inte hjälper byt reglerpaketet (a): Lossa täcklocket (i) med en skruvmejsel. Skruva ut skruven (b) och dra loss ratten (c). Ta bort skällningsskyddsringen (d). Skruva loss överdelen (e) enligt följande: Tryck in spindeln (f) och håll fast den så att den inte roterar med, samtidigt som muttern (g) skruvas med FM Mattssons serviceverktyg (Art.nr. 6077-0000). Dra ut reglerpaketet (a) och montera det nya i omvänd ordning.

ⓔ Kalibrering av temperatur:

Lossa täcklocket och demontera temperaturratten. Vrid spindeln (f) medsols för kallare vatten och motsols för varmare vatten. När önskad

vattentemperatur har erhållits, ca. 38°C, monteras temperaturregleringen så att tryckknappen kommer i linje med markeringen på blandarhuset.

OBS! Skållningsskyddsringens (d) klack skall vara monterad i linje med markeringen på blandarhuset, se bild E:1.

Ⓣ Dropp vid utlopp när blandaren är stängd:

Lossa täcklocket (j) med en skruvmejsel. Skruva ut skruven (k) och demontera mängdratten (l) och Eco-stoppringen (m). Byt ut hela överstycket (n).

Ⓢ Inställning av Eco-stoppp:

Vrid mängdratten (l) till stängd position. Lossa täcklocket (j) med skruv-

mejsel. Skruva ut skruven (k) och demontera mängdratten (l). Drag av Eco-stoppringen (m) och vrid den medsols för mindre flöde eller motsols för större flöde. Montera mängdratten med tryckknappen i linje med markeringen på blandarhuset.

Ger enbart kallt eller varmt vatten. Blandaren reagerar inte vid temperaturinställning:

Blandaren är felkopplad. Stäng först av inkommande vatten. Varmvatten måste anslutas till blandarens vänstra anslutning (vid mängdratten).

Uttjänta produkter kan återlämnas till FM Mattsson för återvinning.

ENGLISH

Technical data

- Used for tap water.
- 150±1 mm c/c mixers with inlet connectors G3/4 compliant with standard SS-EN 817:2008.
- 160 mm c/c mixers with inlet connectors M26x1.5 compliant with standards SMS 3269 and SS 1028.
- Operating pressure, min.: 0.05 MPa (0.5 bar)
- Operating pressure max.: 1 MPa (10 bar)
- Recommended pressure for optimal function: 0.1–0.5 MPa (1–5 bar).
- Test pressure, max.: 1.6 MPa (16 bar)
- Max. hot water temperature: 80°C (recommended: 60°C).
- Cold water temperature: ~10°C.

Cleaning

For optimum maintenance of surface coating, clean the product with a soft cloth and soap solution, rinse with clean water and polish with a dry cloth. Never use descalers or acid or abrasive cleaning products. To remove limescale, mix 4 parts lukewarm water with 1 part household vinegar. Use it to clean the mixer with a soft cloth or sponge. Then rinse with clean water.

Tightness testing

Perform tightness testing according to local industry regulations.

Lubrication

Only use silicone grease approved for food contact, e.g. FMM 3799-0109.

Freeze damage risks:

If the mixer will be subjected to external temperatures below 0°C (e.g. in an unheated summer house), empty the water out of the mixer and the water supply lines. Leave the mixer in the open position. Alternatively, you can disconnect the mixer and store it in a heated place.

Installation

Installation should be carried out by an authorised water and sanitation company.

NOTE! On first installation, the pipes connected to the mixer must be flushed clean before the mixer is installed.

Ⓡ Installing the spout on the shower mixer:

Use a 10 mm Allen key.

Disconnect the existing outlet nipple.

Connect the nipple included with the bath spout.

Push the spout up onto the mixer's outlet nipple and turn it all the way to the left.

Screw it into place with a 3 mm Allen key.

Troubleshooting/Maintenance

Ⓛ The mixer releases too little water.

Ⓛ:1 Remove and clean the aerator. If this does not help, clean the inlet screens.

Ⓛ:2 NOTE! First turn off the incoming water supply. Disconnect the mixer from the mixer bracket and clean the inlet screens.

Ⓛ:3 If the flow is still weak, clean the filter in the regulator cartridge (h). If this does not help, replace the regulator cartridge (a): Loosen the cover (i) with a screwdriver. Undo the screw (b) and pull off the knob (c). Remove the scalding protection ring [d]. Screw the cover (e) off as follows: Press in the spindle (f) and hold it firmly in place to prevent it from rotating. At the same time, screw the nut [g] into place using an FM Mattsson servicing tool (Item No. 6077-0000).

Pull out the regulator cartridge (a) and install the new one in reverse order.

Ⓜ Calibration of temperature:

Remove the cover and dismantle the temperature control knob. Turn the spindle (f) clockwise for cooler water and anti-clockwise for warmer water. When the correct water temperature has been reached (approx. 38°C), connect the temperature control knob so that the button is aligned with the marking on the mixer body.

NOTE! The stop lug for the scalding protection ring (d) should be aligned with the marking on the mixer body, see fig. E:1.

Ⓞ The mixer outlet drips when the mixer is closed:

Loosen the cover (j) with a screwdriver. Undo the screw (k) and dismantle the flow control knob (l) and the ECO stop ring (m). Replace the whole head piece (n).

Ⓟ Setting the ECO stop function:

Turn the flow control knob (l) to the closed position. Loosen the cover (j) with a screwdriver. Undo the screw (k) and dismantle the flow control knob (l). Pull off the ECO stop ring [m] and turn it clockwise to reduce the flow, or anti-clockwise to increase the flow. Connect the flow control knob, making sure that the push button is aligned with the marking on the mixer body.

The mixer only emits cold or hot water. The temperature does not change when the temperature is set:

The mixer is incorrectly connected. First turn off the incoming water supply. The hot water must be connected to the mixer's left connection (beside the flow control knob).

Disused products can be returned to FM Mattsson for recycling.

NORSK

Tekniske data

- Brukes for tappevann.
- 150±1 mm c/c blandebatteri med innløpskoblinger G3/4 ifølge standard SS-EN 817:2008.
- 160 mm c/c blandebatteri med innløpskoblinger M26x1,5 ifølge standard SMS 3269 og SS 1028.
- Driftstrykk min.: 0,05 MPa (0,5 bar).
- Driftstrykk maks.: 1 MPa (10 bar).
- Anbefalt trykk for optimal funksjon: 0,1–0,5 MPa (1–5 bar).
- Prøvetrykk maks.: 1,6 MPa (16 bar).
- Maks. varmtvannstemperatur: 80 °C (anbefalt 60 °C).
- Kaldtvannstemperatur: ~10 °C.

Rengjøring

Overflatebehandlingen bevares best ved rengjøring med myk klut og mild såpeopløsning, etterskylling med rent vann og polering med tørr klut. Bruk ikke kalkløsende, sure eller slipende skuremidler. For å fjerne kalkflekker, bland 4 deler lunkent vann med 1 del 12 % husholdningseddik og vask blandebatteriet med en myk klut eller svamp. Skyll av med rent vann.

Tetthetskontroll

Tetthetskontroll skal utføres ifølge bransjeregler i respektive land.

Smøring

Bruk bare næringsmiddelgodkjent silikonfett, f.eks. FMM 3799-0109.

Ved fare for frost:

Hvis blandebatteriet kommer til å bli utsatt for ytre temperaturer lavere enn 0 °C (f.eks. i uoppvarmede hytter), må vannledningene og batteriet tømme for vann. La kranen stå i åpen posisjon. Alternativt kan blandebatteriet demonteres og oppbevares i et oppvarmet rom.

Montering

Vi anbefaler at du bruker et autorisert VVS-firma.

OBS! Ved ny installasjon må ledningene frem til blandebatteriet spyles rene før det monteres.

Skader som kommer som en følge av spenningskorrosjon som oppstår som en følge vannets eller utenforliggende årsaker samt feilaktig montering dekkes ikke.

ⓑ Montering av tut på dusjbatteri:

Bruk en 10 mm sekskantnøkkel.

Demonter den eksisterende utløpsnippelen.

Monter nippelen som medfølger badekartuten.

Skyv tuten opp på blandebatteriets utløpsnippel og vri den i posisjon rett til venstre.

Skrud den fast med en 3 mm sekskantnøkkel.

Feilsøking/Vedlikehold

ⓓ Blandebatteriet gir for lite vann:

ⓓ:1 Løsne og rengjør strålesamleren. Hvis det ikke hjelper, rengjør innløps-silene.

ⓓ:2 OBS!! Steng av innkommende vann. Løsne blandebatteriet fra dets feste og rengjør innløps-silene.

ⓓ:3 Hvis det fortsatt er dårlig trykk, rengjør reguleringspakkens filter (h). Hvis det ikke hjelper, bytt reguleringspakken (a): Løsne dekslet (i) med

en skrutrekker. Skru ut skruen (b) og trekk løs rattet (c). Ta bort skåldingsbeskyttelsesringen (d). Skru løs overdelen (e) på følgende måte: Trykk inn spindelen (f) og hold den fast slik at den ikke roterer, og skru samtidig ut mutteren (g) med FM Mattssons serviceverktøy (art. nr. 6077-0000). Trekk ut reguleringspakken (a) og monter den nye i omvendt rekkefølge.

ⓔ Kalibrering av temperatur:

Løsne dekslet og demonter temperaturredet. Vri spindelen (f) med urviserne for kaldere vann og mot urviserne for varmere vann. Når ønsket vann-temperatur er oppnådd, ca. 38 °C, monteres temperaturredet slik at trykknappen kommer på linje med markeringen på batterihuset.

OBS! Skåldingsbeskyttelsesringens (d) klakk skal være montert på linje med markeringen på batterihuset, se bilde E:1.

ⓕ Drypp ved utløp når kranen er stengt:

Løsne dekslet (j) med en skrutrekker. Skru ut skruen (k) og demonter mengderattet (l) og ECO-stoppringen (m). Bytt ut hele overstykket (n).

ⓖ Innstilling av ECO-stopp:

Vri mengderattet (l) til stengt posisjon. Løsne dekslet (j) med en skrutrekker. Skru ut skruen (k) og demonter mengderattet (l). Trekk av ECO-stoppringen (m) og vri den med urviserne for mindre vannmengde eller mot urviserne for større mengde. Monter mengderattet med trykknappen på linje med markeringen på batterihuset.

Gir bare kaldt eller varmt vann. Blandebatteriet reagerer ikke ved temperaturinnstilling:

Blandebatteriet er feil tilkoblet. Steng først av innkommende vann. Varmt-vann må kobles til blandebatteriets venstre tilkobling (ved mengderattet).

Uttjente produkter kan leveres til FM Mattsson for gjenvinning.

DANSK

Tekniske data

- Benyttes til ledningsvand.
- 150±1 mm c/c blandingsbatteri med tilslutningskoblinger G3/4 i henhold til standard SS-EN 817:2008.
- 160 mm c/c blandingsbatteri med tilslutningskoblinger M26x1,5 i henhold til standard SMS 3269 og SS 1028.
- Driftstryk min.: 0,05 MPa (0,5 bar).
- Driftstryk maks.: 1 MPa (10 bar).
- Anbefalt tryk for optimal funksjon: 0,1–0,5 MPa (1–5 bar).
- Prøvetryk maks.: 1,6 MPa (16 bar).
- Maks. varmtvannstemperatur: 80 °C (anbefalt 60 °C).
- Koldt vandstemperatur: ~10 °C.

Rengøring

Overflatebehandlingen bevares bedst ved rengøring med en blød klud og mild sæbeopløsning, efterskylling med rent vand og polering med en tør klud. Bruk ikke kalkopløsende, sure- eller slibende skuremidler. Fjernelse af kalkpletter: bland 4 dele lunkent vand med 1 del 12 % husholdningseddike, og afvask blandingsbatteriet med en blød klud eller svamp. Skyl af med rent vand.

Tæthedskontrol

Tæthedskontrol skal udføres efter branchereglerne i de respektive lande.

Smøring

Benyt kun levnedsmiddelgodkendt silikonefedt, fx FMM 3799-0109.

Ved risiko for frost:

Hvis blandingsbatteriet kan blive udsat for ydre temperaturer under 0 °C (fx i et uopvarmet fritidshus), skal vandledninger og blandingsbatteri tømmes for vand. Lad blandingsbatteriet stå åbent. Alternativt kan blandingsbatteriet afmonteres og opbevares i et opvarmet rum.

Montering

Vi anbefaler, at du benytter en autoriseret VVS-installatør.

OBS! Ved nyinstallering skal ledningerne frem til blandingsbatteriet spules rene, inden blandingsbatteriet monteres.

ⓑ Montering af tud på bruserbatteri:

Brug en 10 mm unbrakonøgle.

Afmonter den eksisterende udløbsnippel.

Monter den nippel, der følger med badekartuden.

Skyd tuden på blandingsbatteriets udløbsnippel op, og drej den til stillingen helt mod venstre.

Skrud den fast med en 3 mm unbrakonøgle.

Fejlsøgning/Vedligeholdelse

ⓓ Blandingsbatteriet giver for lidt vand:

ⓓ:1 Løsn og rens strålesamleren. Hvis dette ikke hjælper, rens indløbs-sierne.

ⓓ:2 OBS!! Luk for vandtilførslen! Løsn blandingsbatteriet fra blandingsbat-teribeslaget, og rens indløbs-sierne.

ⓓ:3 Hvis flowet stadig er et utilstrækkeligt, rengør grebspakkens filter (h). Hvis dette ikke hjælper, udskift grebspakken (a): Løsn dækslet (i) med en skruetrækker. Skru skruen ud (b), og træk grebet af (c). Fjern skoldnings-sikringsringen (d). Skru overdelen løs (e) iht. følgende: Tryk spindlen (f) ind, og hold den fast, så den ikke roterer med rundt, samtidig med at møtrikken (g) drejes med FM Mattssons serviceværktøj (Art.nr. 6077-0000). Træk grebspakken ud (a), og monter den nye i omvendt rækkefølge.

ⓔ Kalibrering af temperatur:

Løsn dækslet, og afmonter temperaturgrebet. Drej spindlen (f) med uret for koldere vand og mod uret for varmere vand. Når ønsket vandtemperatur er opnået, ca. 38 °C, monteres temperaturgrebet, således at trykknappen er på linje med markeringen på blanderhuset.

OBS! Skoldningssikringsringens (d) knap skal være monteret på linje med markeringen på blanderhuset, se billede E:1.

ⓕ Dryp ved udløb, når blandingsbatteriet er lukket:

Løsn dækslet (j) med en skruetrækker. Skru skruen ud (k), og afmonter mængdedrejegrebet (l) og ECO-stoppringen (m). Skift hele topstykket ud (n).

ⓖ Indstilling af ECO-stop:

Drej mængdedrejegrebet (l) til lukket position. Løsn dækslet (j) med en skruetrækker. Skru skruen ud (k), og afmonter mængdedrejegrebet (l). Træk ECO-stoppringen (m) af, og drej den med uret for mindre flow eller mod uret for større flow. Monter mængdedrejegrebet med trykknappen på

linje med markeringen på blanderhuset.

Giver kun koldt eller varmt vand. Blandingsbatteriet reagerer ikke på indstilling af temperatur.

Blandingsbatteriet er tilsluttet forkert. Luk først for vandtilførslen. Det varme

vand skal slutes til blandingsbatteriets venstre tilslutning (ved mængdedrejebæbet).

Udtjente produkter kan afleveres til FM Mattsson til genvinding.

SUOMI

Tekniset tiedot

- Käytetään käyttövedelle.
- 150±1 mm c/c hanat, joissa on standardin SFS-EN 817:2008 mukaiset G3/4-tuloliittimet.
- 160 mm c/c hanat, joissa on standardien SMS 3269 ja SS 1028 mukaiset M26x1,5 -tuloliittimet.
- Käyttöpaine min: 0,05 MPa (0,5 bar).
- Käyttöpaine max: 1 MPa (10 bar).
- Suositeltu paine optimaaliselle toiminnalle: 0,1–0,5 MPa (1–5 bar).
- Koestuspaine max: 1,6 MPa (16 bar).
- Max lämminvesilämpötila: 80 °C (suositus 60 °C).
- Kylmävesilämpötila: ~10 °C.

Puhdistus

Pintakäsittely säilyy parhaiten, kun pinta puhdistetaan pehmeällä rievulla ja miedolla saippuuliuksella ja huuhdellaan lopuksi puhtaalla vedellä ja kiillotetaan kuivalla rievulla. Älä käytä kalkkia liuottavia, happamia tai hiovia puhdistusaineita. Poista kalkkitahrat pesemällä hana pehmeää riepua tai sientä käyttäen seoksella, jossa on 4 osaa haaleaa vettä ja 1 osa 12 % talousetikkaa. Huuhtelee puhtaalla vedellä.

Tiivistystarkastus

Tiivistystarkastus on tehtävä käyttömaan toimialakohtaisten määräysten mukaisesti.

Voitelu

Käytä vain elintarvikehyväksyttyä silikonirasvaa, esim. FMM 3799-0109.

Jäätymisvaara:

Jos lämpötila hanan käyttöpaikassa laskee 0 °C:een alapuolelle (esim. lämmittämättömissä vapaa-ajan asunnoissa), on vesijohdot ja hana tyhjentävä vedestä. Jätä hana auki-asentoon. Vaihtoehtoisesti voidaan hana irrottaa ja säilyttää lämmitetyssä tilassa.

Asennus

Suosittellemme asennuksen teettämistä valtuutetulla LVI-yrityksellä. HUOM! Uudessa putkiasennuksessa täytyy hanoihin menevät putket huuhdella puhtaiksi ennen hanan asentamista.

ⓑ Juoksuputken asentaminen suihkunaan:

Käytä 10 mm kuusiokoloavainta.

Irrota hanan olemassa oleva liitosnipa.

Asenna ammejuoksuputken mukana tuleva liitosnipa.

Työnnä juoksuputki hanan liitosnipaan ja käännä se suoraan vasemmalle.

Kiinnitä putki 3 mm:n kuusiokoloavaimella.

DEUTSCH

Technische Daten

- Für den Einsatz mit Brauchwasser.
- Mittenabstand 150 ±1 mm, Mischer mit Einlassanschlüssen G3/4 gemäß Standard SS-EN 817:2008.
- Mittenabstand 160 mm, Mischer mit Einlassanschlüssen M26x1,5 gemäß Standard SMS 3269 und SS 1028.
- Betriebsdruck min.: 0,05 MPa (0,5 Bar).
- Betriebsdruck max.: 1 MPa (10 Bar).
- Empfohlener Druck für optimale Funktion: 0,1-0,5 MPa (1-5 Bar).
- Testdruck max.: 1,6 MPa (16 Bar).
- Max. Warmwassertemperatur: 80°C (empfohlen 60°C).
- Kaltwassertemperatur: ~10°C.

Reinigung

Die Oberflächenbehandlung bleibt am besten erhalten, wenn Sie diese mit einem weichen Lappen und einer milden Seifenlösung reinigen, mit reinem Wasser nachspülen und mit einem trockenen Tuch nachpolieren. Verwen-

Vianetsintä/Huolto

ⓐ Hanasta tulee liian vähän vettä:

ⓐ:1 Irrota ja puhdista poresuutin. Jos tämä ei auta, puhdista tulovesisihdit.

ⓐ:2 HUOM!! Sulje tulovesi! Irrota hana hanakiinnikkeestä ja puhdista tulovesisihdit.

ⓐ:3 Jos virtaama on edelleen heikko, puhdista säätöyksikön suodatint (h). Jos se ei auta, vaihda säätöyksikkö (a): Irrota peitekansi (i) ruuvitaltalla. Irrota ruuvi (b) ja vedä säätökahva (c) irti. Poista polttamissuojarengas (d). Kierrä yläosa (e) irti seuraavasti: Paina kara (f) sisään ja pidä siitä kiinni niin, ettei se pyöri mukana, ja kierrä samalla mutteria (g) FM Mattssonin huoltotyökälulla (tuotenro 6077-0000). Vedä säätöyksikkö (a) irti ja asenna uusi käännettyssä järjestyksessä.

ⓑ Lämpötilan kalibrointi:

Irrota peitekansi ja lämmönsäätökahva. Kierrä karaa (f) myötäpäivään kylmemmälle vedelle ja vastapäivään lämpimämmälle vedelle. Kun haluttu vedenlämpötila on saatu, n. 38 °C, lämmönsäätökahva asennetaan niin, että painonappi tulee hanarungossa olevan merkinnän tasalle. HUOM! Polttamissuojarengas (d) pidätinkoron on oltava hanarungossa olevan merkinnän kohdalla, ks. kuva E:1.

ⓒ Juoksuputkesta tippuu vettä, kun hana on kiinni:

Irrota peitekansi (j) ruuvitaltalla. Kierrä ruuvi (k) irti ja irrota määräsäätökahva (l) ja ECO-rajoitinrengas (m). Vaihda koko säätöosa (n).

ⓓ ECO-rajoituksen säätö:

Käännä määräsäätökahva (l) suljettuun asentoon. Irrota peitekansi (j) ruuvitaltalla. Kierrä ruuvi (k) irti ja irrota määräsäätökahva (l). Vedä ECO-rajoitinrengas (m) irti ja käännä sitä myötäpäivään pienemmälle virtaamalle tai vastapäivään suuremmalle virtaamalle. Asenna määräsäätökahva painonappeineen hanarungossa olevan merkinnän tasalle.

Hanasta tulee vain kylmää tai lämmintä vettä. Hana ei reagoi lämpötilan säätöön:

Hana on kytketty väärin. Sulje ensin tulovesi. Lämmin vesi on liitettävä hanan vasempaan liitäntään (määräsäätökahvan luona).

Käytetyt tuotteet voidaan palauttaa FM Mattssonille kierrätettäviksi.

den Sie keine kalklösenden, sauren Reinigungs- oder Scheuermittel. Mischen Sie zur Entfernung von Kalkflecken vier Teile lauwarmes Wasser mit einem Teil 12% igem Haushaltsessig und wischen Sie mit dieser Lösung den Mischer mit einem weichen Lappen oder Schwamm ab. Spülen Sie mit reinem Wasser nach.

Dichtheitskontrolle

Die Dichtheitskontrolle ist gemäß den geltenden Branchenregelungen für das jeweilige Land auszuführen.

Schmierung

Verwenden Sie ausschließlich ein lebensmittelzertifiziertes Silikonfett, z.B. FMM 3799-0109.

Bei Frostgefahr:

Wird der Mischer Außentemperaturen von weniger als 0°C ausgesetzt (z.B. unbeheizte Sommerhäuser oder Datschen) muss das Wasser aus Leitungen und Mischer entleert werden. Belassen Sie den Mischer in der geöffneten Stellung. Optional kann der Mischer auch demontiert und in warmen Bereichen gelagert werden.

Montage

Wir empfehlen, ein professionelles HLS-Unternehmen zu beauftragen.
Hinweis: Bei einer Neuinstallation müssen die Leitungen zu den Mischern saubergespült werden, bevor der Mischer montiert wird.

ⓑ Tüllenmontage am Duschkischer:

Verwenden Sie einen 10-mm-Inbusschlüssel.
Demontieren Sie den vorhandenen Auslassnippel.
Montieren Sie den Nippel, der der Badewannentülle beiliegt.
Schieben Sie den Auslassnippel des Mischers hoch und drehen Sie ihn so, dass er gerade nach links zeigt.
Schrauben Sie diesen mithilfe eines 3-mm-Inbusschlüssels fest.

Fehlersuche/Wartung

ⓓ Der Mischer gibt zu wenig Wasser aus:

ⓓ:1 Lösen und reinigen Sie den Perlator. Wird das Problem dadurch nicht behoben, reinigen Sie die Einlasssiebe.

ⓓ:2 Hinweis: Sperren Sie die Wasserzufuhr! Lösen Sie den Mischer von seiner Halterung und reinigen Sie die Einlasssiebe.

ⓓ:3 Ist der Durchfluss noch immer unzureichend, reinigen Sie die Filter der Reglereinheit (h).

Wird das Problem dadurch nicht behoben, ersetzen Sie die Reglereinheit (a): Lösen Sie den Verschlussdeckel (i) mit einem Schraubendreher. Drehen Sie die Schraube heraus (b) und lösen Sie den Regler (c). Entfernen Sie den Verbrühschutzring (d). Schrauben Sie das Oberteil (e) wie folgt ab: Drücken Sie die Spindel (f) hinein und halten Sie diese fest, um ein Mitdrehen zu verhindern. Schrauben Sie gleichzeitig die Mutter (g) mithilfe des FM Mattsson-Servicewerkzeugs (Art.nr. 6077-0000).

Ziehen Sie die Reglereinheit (a) heraus und montieren Sie die neue in umgekehrter Reihenfolge.

ⓔ Temperaturkalibrierung:

Lösen Sie den Verschlussdeckel und demontieren Sie den Temperaturregler. Drehen Sie die Spindel (f) für kälteres Wasser im Uhrzeigersinn und für wärmeres Wasser gegen den Uhrzeigersinn. Wenn die gewünschte Wassertemperatur erreicht ist (ca. 38°C), wird der Temperaturregler so montiert,

dass der Taster mit der Mischergehäusemarkierung eine Linie bildet.
Hinweis: Der Absatz am Verbrühschutzring (d) muss sich in einer Linie mit der Mischergehäusemarkierung befinden, siehe Abb. E:1.

ⓕ Undichtigkeiten am Auslauf bei geschlossenem Mischer:

Lösen Sie den Verschlussdeckel (j) mithilfe eines Schraubendrehers. Drehen Sie die Schraube (k) heraus und demontieren Sie den Durchflussregler (l) sowie ECO-Stoppring (m). Ersetzen Sie den gesamten oberen Bereich (n).

ⓖ ECO-Stopp einstellen:

Drehen Sie den Durchflussregler (l) in die geschlossene Stellung. Lösen Sie den Verschlussdeckel (j) mithilfe eines Schraubendrehers. Drehen Sie die Schraube (k) heraus und demontieren Sie den Durchflussregler (l). Ziehen Sie den ECO-Stoppring (m) ab. Drehen Sie ihn für einen geringeren Durchfluss im Uhrzeigersinn oder für einen höheren Durchfluss gegen den Uhrzeigersinn. Montieren Sie den Durchflussregler mit dem Taster in einer Linie mit der Mischergehäuse-markierung.

Es tritt nur kaltes oder warmes Wasser aus. Der Mischer reagiert nicht auf die Temperatur-einstellung:

Der Mischer ist falsch angeschlossen. Sperren Sie zunächst die Wasserzufuhr. Das Warmwasser muss mit dem linken Mischeranschluss (am Durchflussregler) verbunden werden.

Altprodukte können zu Recyclingzwecken FM Mattsson zugeführt werden.

FRANÇAIS

Caractéristiques techniques

- Prévu pour eau sanitaire.
- Mitigeur entraxe 150±1 mm avec raccords d'arrivée G3/4 selon norme SS EN 817:2008.
- Mitigeur entraxe 160 mm avec raccords d'arrivée M 26 x 1,5 selon norme SMS 3269 et SS 1028.
- Pression de service min. : 0,05 MPa (0,5 bar).
- Pression de service max. : 1 MPa (10 bar).
- Pression recommandée pour un fonctionnement optimal : 0,1–0,5 MPa (1–5 bar).
- Pression d'épreuve max. : 1,6 MPa (16 bar).
- Température d'eau max. à l'arrivée d'eau chaude : 80 °C (recommandée : 60 °C).
- Température d'eau froide : ~10 °C.

Nettoyage

Pour préserver au mieux la couleur ou le traitement de surface, nettoyer avec un chiffon doux et une solution savonneuse douce, rincer ensuite avec de l'eau propre et polir avec un chiffon sec. Ne pas utiliser de produit de nettoyage détartrant, acide ou abrasif. Pour supprimer les taches de tartre, mélangez 4 parties d'eau chaude pour 1 partie de vinaigre domestique à 12 % et nettoyez le mitigeur avec un chiffon doux ou une éponge. Rincer à l'eau claire.

Test d'étanchéité

Le test d'étanchéité doit être effectué conformément à la réglementation en vigueur dans chaque pays.

Lubrification

Utiliser uniquement de la graisse à base de silicone de qualité alimentaire, par ex. FMM 3799-0109.

Risque de gel :

L'eau doit être vidée de la canalisation et du mitigeur (maison de vacances non chauffée, par exemple). Laisser le mitigeur en position ouverte. Pour

plus de sécurité, on peut également dé-monter le mitigeur et le conserver dans un local chauffé.

Montage

Nous vous recommandons de faire appel à un installateur en Plomberie-Sanitaire-Chauffage professionnel.
N.B. Avant d'installer le mitigeur pour la première fois, les canalisations qui conduisent aux mitigeurs doivent être rincées.

ⓑ Montage du bec de baignoire :

Utiliser une clé à six pans creux de 10 mm.
Déposer le raccord d'évacuation en place.
Monter le raccord fourni avec le bec de baignoire.
Placer le bec de baignoire sur la sortie du mitigeur. Enfoncer le bec sur le corps de mitigeur et visser, tourné vers la gauche, parallèlement au mitigeur.

Serrer avec une clé à six pans creux de 3 mm.

Recherche de pannes/Entretien

ⓓ Débit insuffisant :

ⓓ:1 Desserrer et nettoyer le mousseur aérateur. Si cela ne suffit pas, nettoyer les filtres des man-chons d'alimentation.

ⓓ:2 N. B. Fermer d'abord l'arrivée d'eau ! Desserrer le mitigeur de la plaque de fixation murale et nettoyer les filtres des manchons d'alimentation.

ⓓ:3 Si le débit n'est toujours pas suffisant, nettoyer les filtres de la cartouche thermostatique (h).

Si cela ne suffit pas, remplacer la cartouche thermostatique (a) : Retirer le cache (i) à l'aide d'un tournevis. Dévisser la vis (b) et extraire la manette (c). Retirer la bague de la protection anti-ébullition (d). Dévisser la tête (e) selon la procédure suivante : Enfoncer la tige (f) et la maintenir afin qu'elle ne tourne pas, tout en serrant l'écrou (g) à l'aide de l'outil spécial FM Mattsson (réf. 6077-0000).

Extraire la cartouche thermostatique usagée (a) et monter la neuve selon la procédure inverse.

Ⓔ Calibrage de la température :

Retirer le cache et déposer la manette de réglage de la température. Tourner la tige (f) dans le sens horaire pour avoir de l'eau plus froide et dans le sens antihoraire pour avoir de l'eau plus chaude. Une fois la bonne température obtenue, soit environ 38 °C, monter le bouton de réglage de la température de sorte que le bouton-poussoir s'aligne sur le marquage du corps du mitigeur.

REMARQUE Monter l'ergot d'arrêt de la bague anti-ébullantage de sorte qu'elle soit alignée sur le repère du corps de mitigeur, voir la fig E:1.

Ⓕ Fuite par le bec de baignoire/de douche quand le mitigeur est fermé :

Retirer le cache (j) à l'aide d'un petit tournevis. Desserrer la vis (k) et démonter le bouton de réglage de débit (l) et la bague d'ECO-stop (m). Remplacer toute la partie supérieure (n).

Ⓖ Réglage de l'ECO-stop :

Tourner le bouton de réglage du débit (l) en position fermée. Retirer le cache (j) à l'aide d'un tournevis. Desserrer la vis (k) et démonter le bouton de réglage du débit (l). Retirer la bague d'arrêt ECO (m) et tourner la dans le sens horaire pour réduire le débit et antihoraire pour l'augmenter. Monter

le bouton de réglage du débit avec le bouton-poussoir aligné avec le marquage sur le corps du mitigeur.

Ne fournit que de l'eau chaude ou de l'eau froide. Le mitigeur ne réagit pas au réglage de température :

Le mitigeur est mal raccordé. Couper d'abord l'arrivée d'eau. Raccorder l'eau chaude sur le côté gauche du mitigeur (près du bouton de réglage du débit).

Les produits arrivés en fin de vie peuvent être retournés à FM Mattsson pour recyclage.

РУССКИЙ**Технические данные**

- Используется для водопроводной воды.
- 150±1 мм ц/ц смеситель с входными подключениями G3/4 в соответствии со стандартом SS-EN 817:2008.
- 160 мм ц/ц смеситель с входными подключениями M26x1,5 в соответствии со стандартами SMS 3269 и SS 1028.
- Эксплуатационное давление мин: 0,05 МПа (0,5 бар).
- Эксплуатационное давление максимум: 1 МПа (10 бар).
- Рекомендуемое давление для оптимальной функциональности: 0,1–0,5 МПа (1–5 бар).
- Проверочное давление максимум: 1,6 МПа (16 бар).
- Максимальная температура горячей воды: 80 °C (рекомендуется 60 °C).
- Температура холодной воды: ~10 °C.

Очистка

Внешний вид лучше всего сохраняется, если очистка производится мягкой тряпкой со слабым мыльным раствором, последующим ополаскиванием чистой водой и полировкой сухой тряпкой. Не используйте средства растворяющие кальций, а также кислотные или абразивные очищающие средства. Для очистки смесителя от отложений кальция, смешайте 4 части воды комнатной температуры с 1 частью 12 % раствора уксуса и очистите смеситель мягкой тряпкой или губкой. Сполосните его чистой водой.

Проверка герметичности

Проверка герметичности должна проводиться в соответствии с правилами, установленными в соответствующей стране.

Смазка

Используйте только силиконовую смазку, одобренную для применения в пищевой промышленности, например, FMM 3799-0109.

При риске размораживания:

Если смеситель будет подвергаться температуре ниже 0 °C (например, в не отапливаемых дачах), то трубопроводы с водой и смеситель должны быть опустошены на предмет воды. Оставьте смеситель в открытом положении. Альтернативно смеситель можно демонтировать и хранить в отапливаемом помещении.

Монтаж

Мы рекомендуем вам обратиться в компанию, авторизованную для монтажа сантехнической арматуры.

ВНИМАНИЕ! При новой установке перед монтажом смесителя, трубопроводы к смесителю должны быть промыты.

Ⓖ Монтаж излива на смесителе для душа:

Используйте торцевой шестигранный ключ на 10 мм.

Демонтируйте существующий выходной ниппель.

Установите ниппель, прилагаемый к изливу для ванны.

Наденьте излив на выходной ниппель смесителя и поверните его в положение «прямо влево».

Прочно завинтите его 3-мм торцевым шестигранным ключом.

Поиск неисправностей/Обслуживание**Ⓔ Смеситель даёт слишком мало воды:**

Ⓔ:1 Снимите и очистите насадку струи. Если это не поможет - очистите входные сетчатые фильтры.

Ⓔ:2 ВНИМАНИЕ!! Сначала отключите поступающую воду! Снимите смеситель с крепления смесителя и очистите входные сетчатые фильтры.

Ⓔ:3 Если поток после этого всё же плохой, то необходимо очистить фильтр регулирующего пакета (h).

Если это не поможет - то замените регулирующий пакет (a): Отвёрткой снимите закрывающую крышку (i). Вывинтите винт (b) и стяните круглую рукоятку (c). Снимите защиту от ошпаривания (d). Отвинтите верхнюю часть (e) в следующем порядке: Вдавите шпindel (f), прочно удерживайте его так, чтобы он не вращался и одновременно затяните гайку (g) при помощи сервисного инструмента FM Mattsson (Артикул № 6077-0000).

Вытяните регулирующий пакет (a) и установите новый пакет в обратном порядке.

Ⓔ Калибровка температуры:

Снимите закрывающую крышку и демонтируйте колёсико регулировки температуры. Поверните шпindel (f) по часовой стрелке для подачи более холодной воды и против часовой стрелки для подачи более горячей воды. При достижении желаемой температуры воды, примерно 38 °C, колёсико регулировки температуры устанавливается так, чтобы нажимная кнопка была в линии с маркировкой на корпусе смесителя. ВНИМАНИЕ! Каблучок кольца защиты от ошпаривания (d) должен быть смонтирован в линии с маркировкой на корпусе смесителя, см. рисунок E:1.

Ⓔ Капельная протечка на выходе если смеситель закрыт:

Отвёрткой снимите закрывающую крышку (j). Вывинтите винт (k) и демонтируйте колёсико величины потока (l) и ECO-стопорное кольцо (m). Замените всю верхнюю часть (n).

Ⓔ Установка ECO-стоп:

Поверните колёсико величины потока (l) в позицию закрытия. Отвёрткой снимите закрывающую крышку (j). Вывинтите винт (k) и демонтируйте колёсико величины потока (l). Стяните стопорное кольцо ECO (m) и поверните его по часовой стрелке для уменьшения потока или против часовой стрелки для увеличения потока. Установите колёсико величины потока с нажимной кнопкой в линию с маркировкой на корпусе смесителя.

Подаёт только холодную или горячую воду. Смеситель не реагирует при установке температуры:

Смеситель неправильно подключен. Сначала отключите поступающую воду. Горячая вода должна быть подведена к левому подключению смесителя (около колёсика регулировки потока).

Продукция, отслужившая срок эксплуатации, может быть возвращена в компанию FM Mattsson для утилизации.