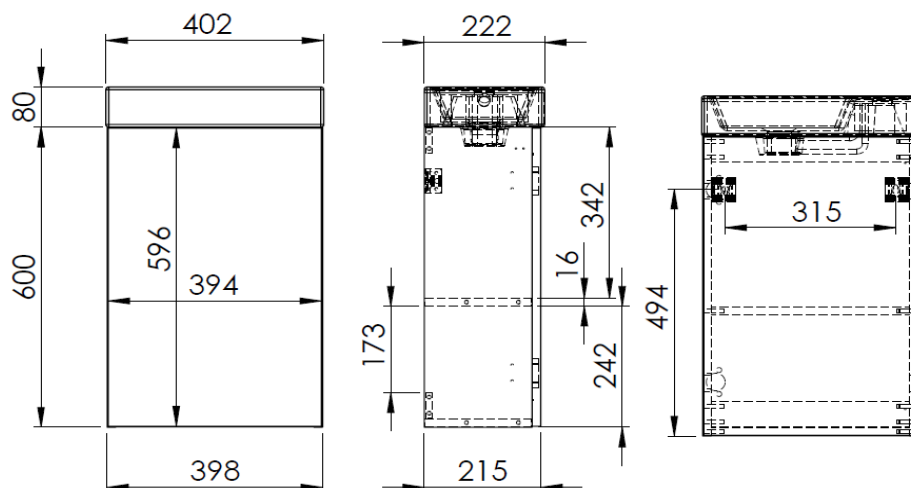
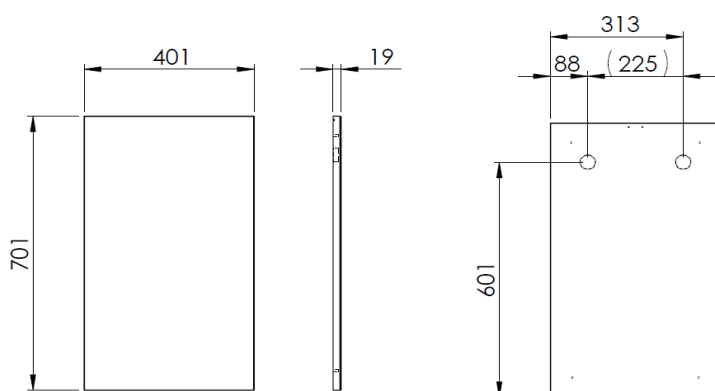


Small møbelpakke

Nrf nr.	Varenavn	Mål (cm) BxDxH:	Vekt (kg)	Beskrivelse
7010261	Small møbelpakke 3i1 hvit matt	40x21,5x60	16,8	Inkl. speil, underskap og servant
7010262	Small møbelpakke 3i1 antrasitt matt	40x21,5x60	16,8	Inkl. speil, underskap og servant



Salgsstart:

Juli 2020

Materialer:

Skapstamme: 16mm fuktbestandig sponplate
 Servant: Porselen
 Speil: Speilglass på MDF m/oppheng

Egenskaper:

Servant og dør er vendbare

Push-open åpningsmekanisme på dør

Pakningens innhold:

Underskap m/1 dør
Servant m/overløp
Speil
Monteringssett
Monteringsanvisning

Vedlikehold og rengjøring:

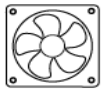
For daglig rengjøring, tørk av produktet med en myk, fuktig klut og litt mildt rengjøringsmiddel om nødvendig. Unngå rengjøringsmidler med slipende eller etsende effekt som amoniakk, alkohol, blekemiddel eller slipemiddel.

For armatur og servant:

Mikrofiberklut og andre rengjøringssvamper med slipende effekt bør ikke brukes, da disse kan skade overflaten. Rengjøringsmiddel skal ikke virke lenger enn nødvendig, følg bruksanvisningen på rengjøringsmiddelet. Skyll av med rent vann og tørk av med ren, tørr klut. Også rester av badeprodukter som såpe, dusjsåpe og sjampo kan medføre skader på armatur og porselen. Derfor gjelder det også her å skylle med rent vann etter bruk. Kalkavleiringer kan forebygges ved regelmessig rengjøring. Kalkavleiringer fjernes med vanlig husholdningseddik eller eddikbaserte rengjøringsmidler.

For baderoms møbler:

Våre baderomsprodukter er spesielt utviklet for bruk i badrom og er laget av fuktbestandige materialer både på ut- og innsiden. Til tross for dette bør de ikke bli stående i oppsamlet vann, eller utsettes for ekstremt høyt fuktnivå. Tørk alltid av sprut så fort som mulig, for å unngå at fukten trenger inn i møbelet. Sørg for at badrommet er godt ventilert og ikke plasser møbelet i nærheten av badekar eller dusj hvis det er fare for at det kan bli utsatt for vannsprut.



Alle bad skal være godt ventilerte med en tilpasset avtrekksvifte.



Tørk av overflødig vann, vannøl eller kondens etter bruk.



Møbelet vaskes med en myk, fuktig klut.



Bruk ikke slipende, skrubbende eller blekende vaskemidler.