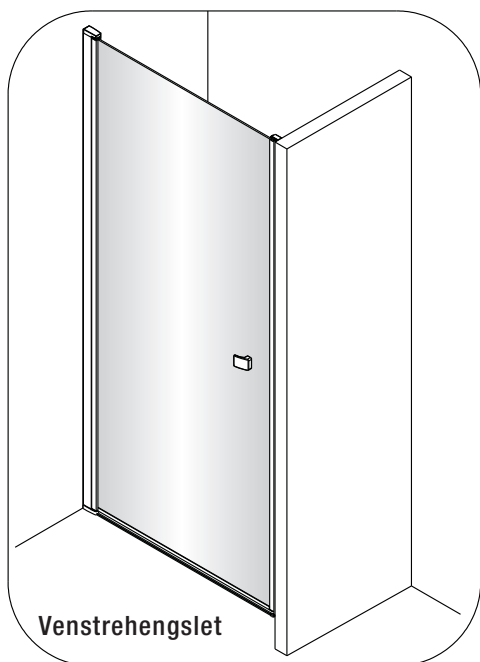


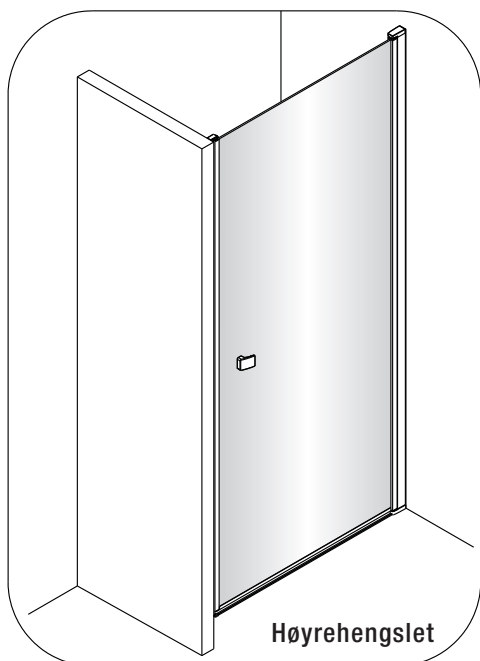
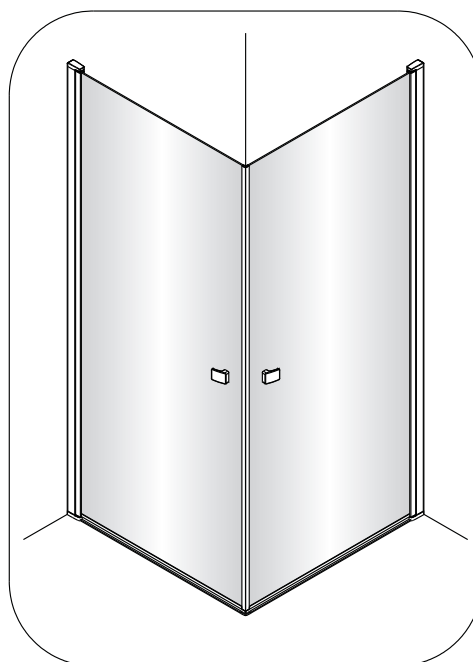
Pyxis Rett svingdør + Nisjeprofil Monteringsanvisning

Gjelder NRF nr.: 6310438, 6310439, 6310441, 6310442, 6310449

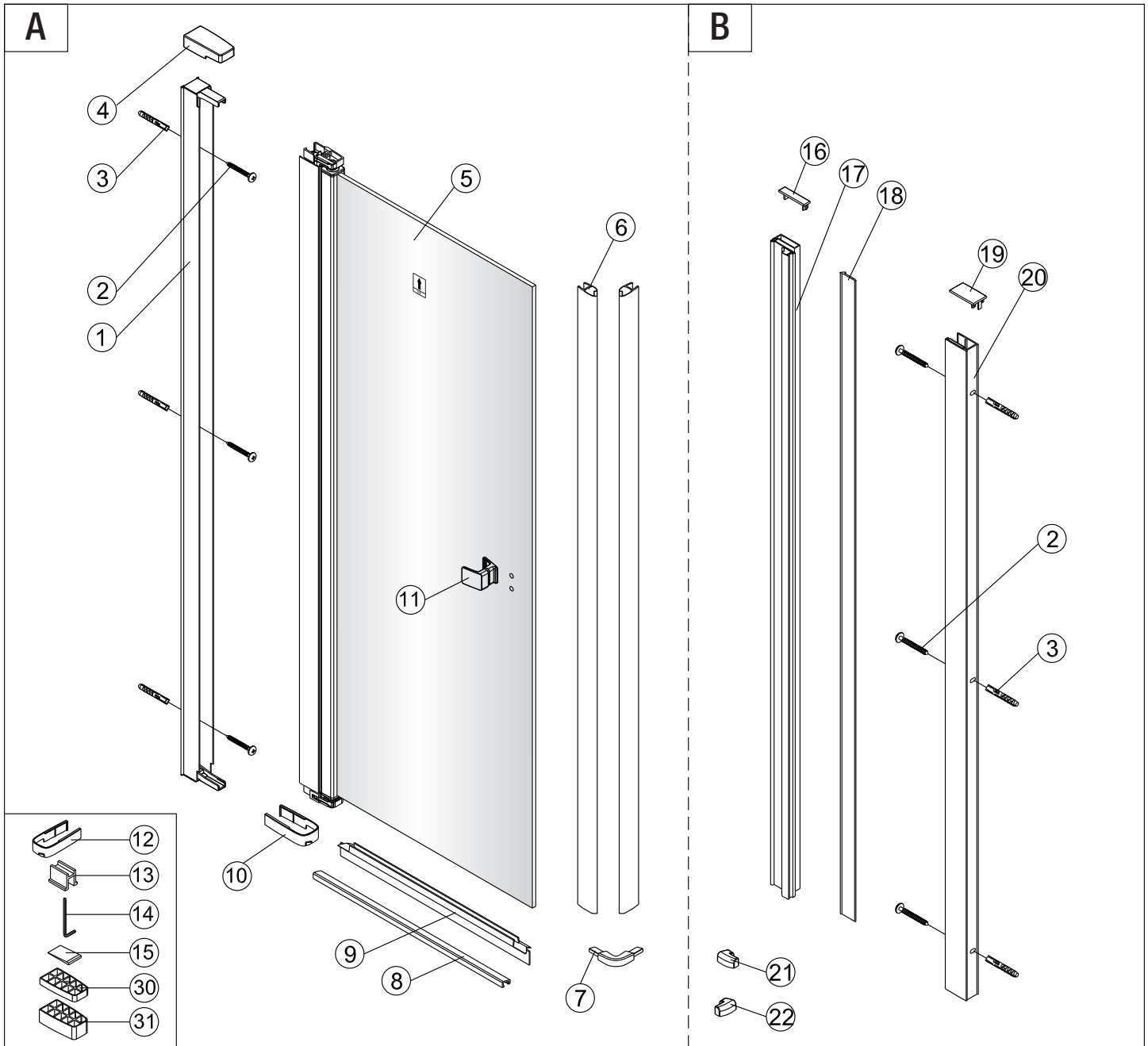
Sett A (side 3-6)
A+B



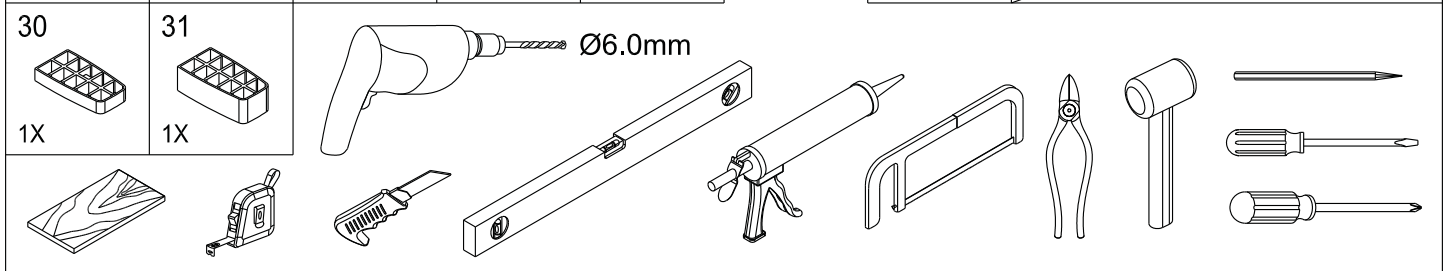
Sett B (side 7-10)
A+A

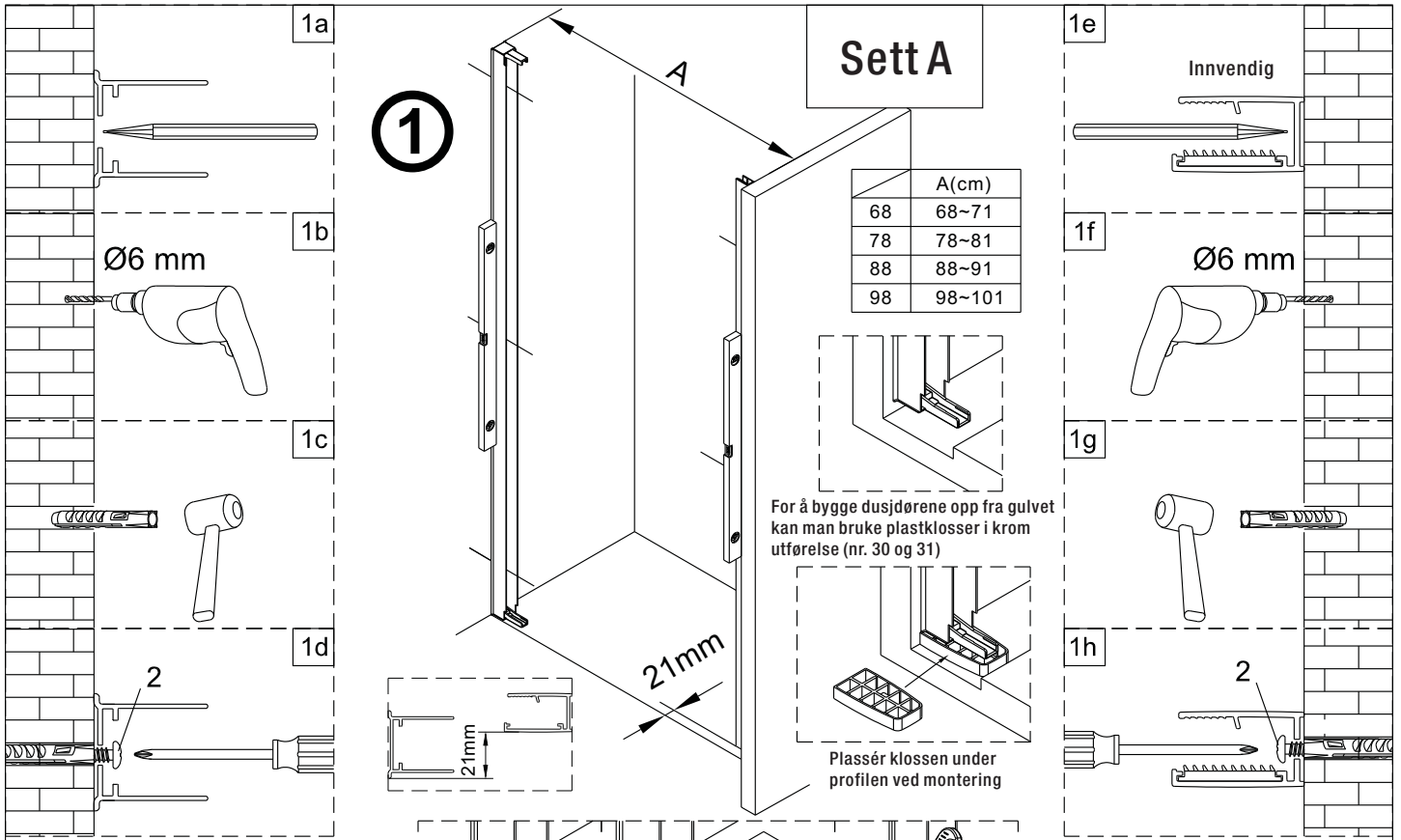


**NB! Husk å stramme settskruene skikkelig ved montering.
Dusjdøra må ha understøtte.**



1 1X 	2 3X ST5X40 	3 3X 	4 1X 	5 1X
6 2X 	7 1X 	8 1X 	9 1X 	10 1X
11 1X 	12 1X 	13 1X 	14 1X 3mm 	15 2X
30 1X 	31 1X 			

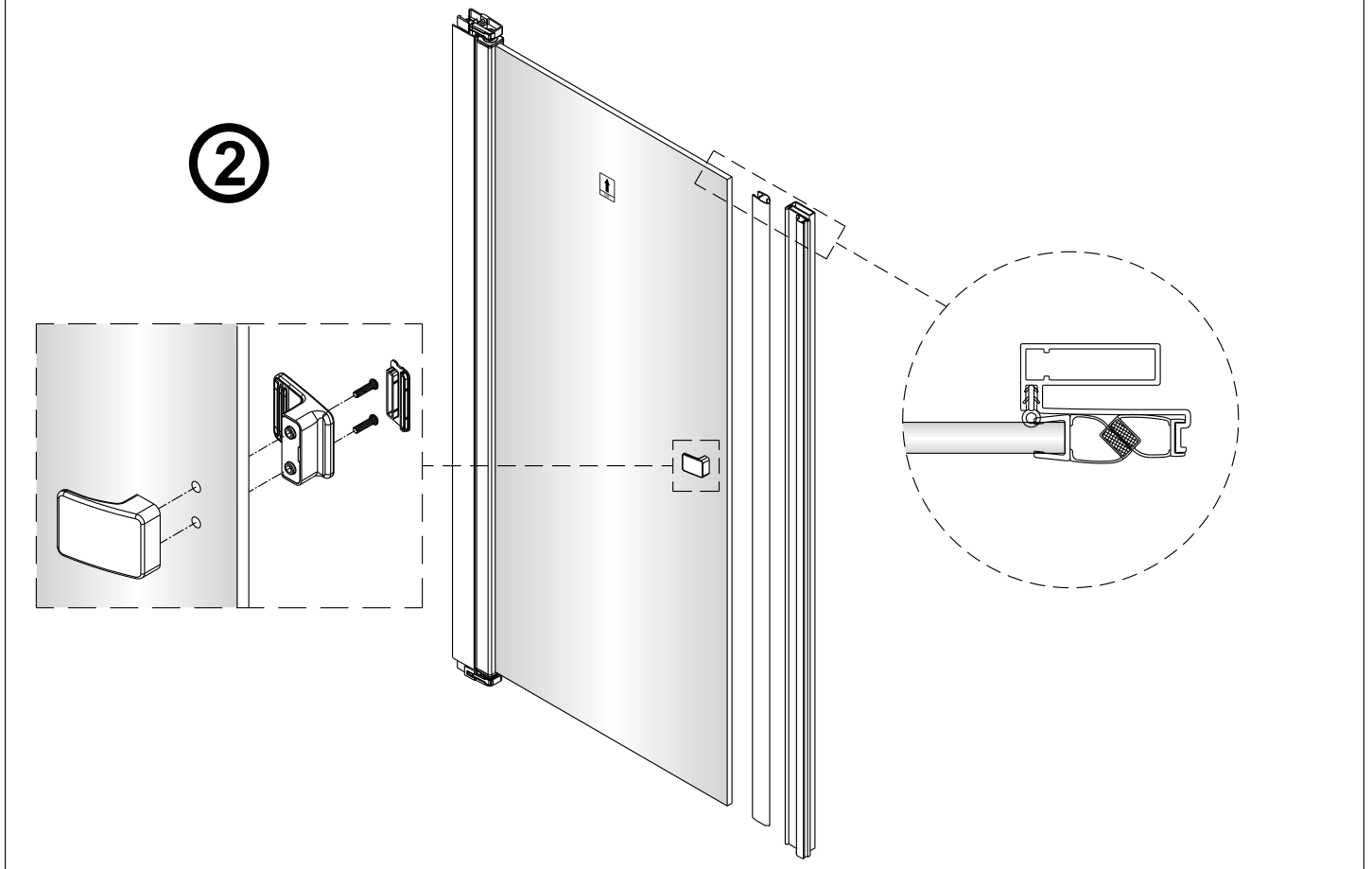




Det vil være nødvendig med en silikonkil (nr. 15) dersom profilen ikke er vatret.

Legg silikon på de to kilene og plasser de under profilene for å vatre de.

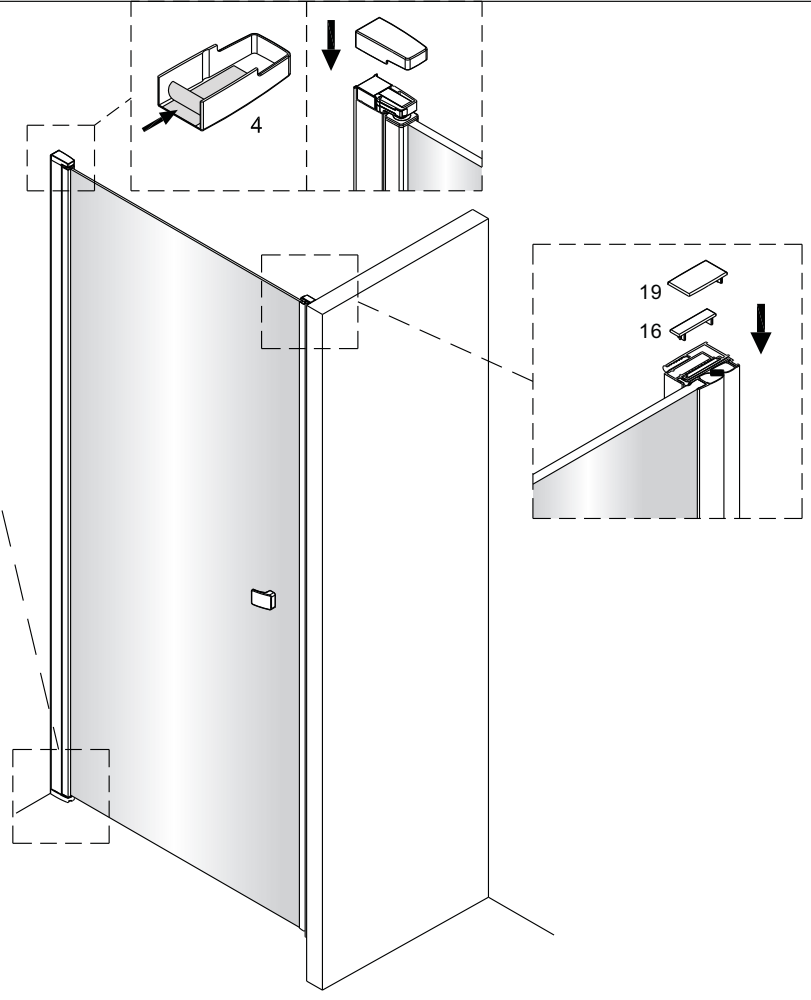
Skjær av den overflødig delen etter kanten av profilen.



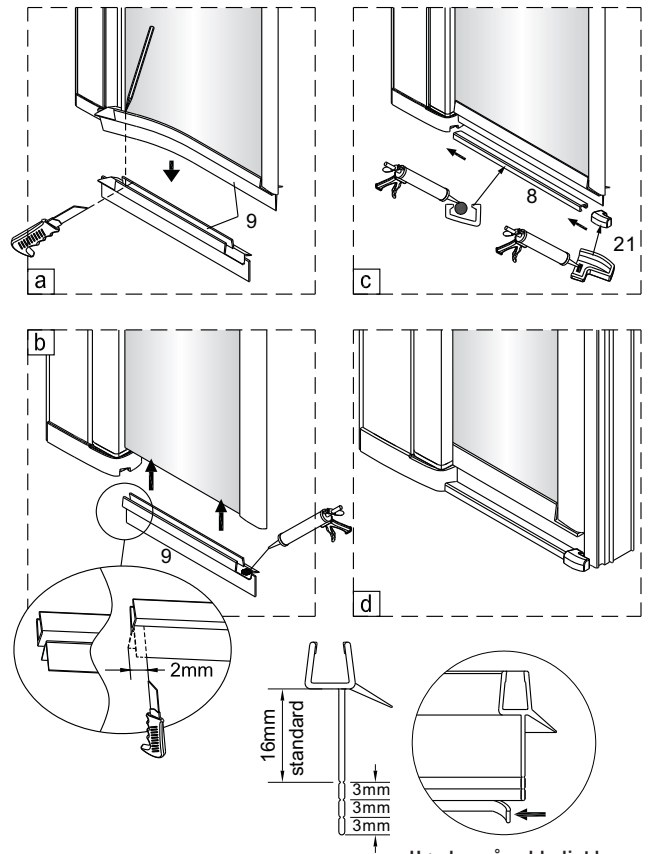
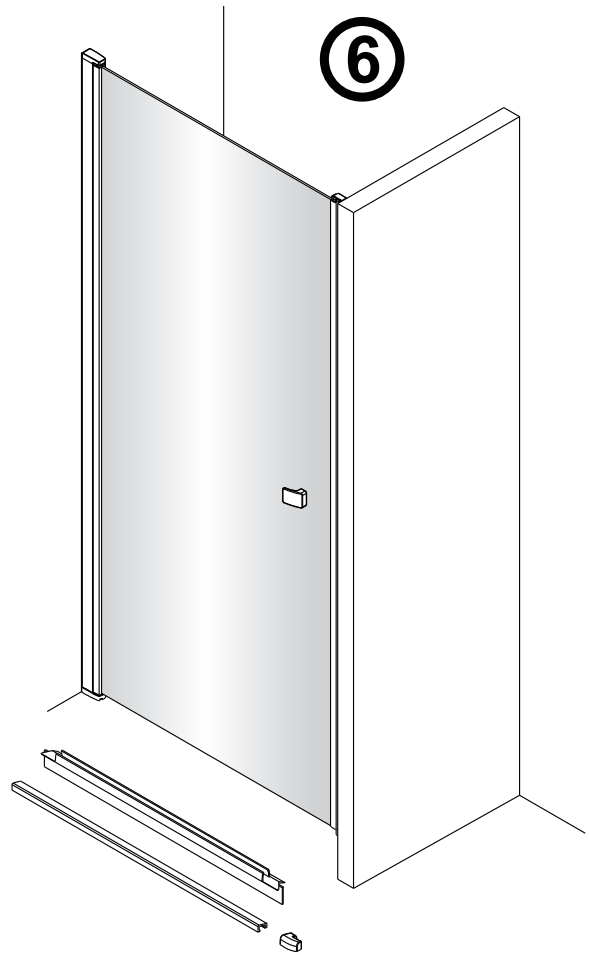
5

Venstrehengslet

Høyrehengslet

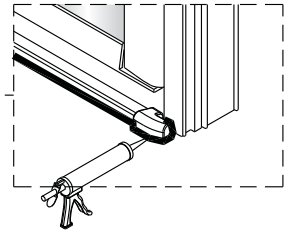
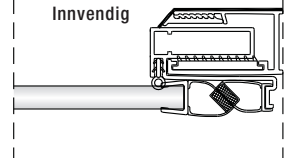
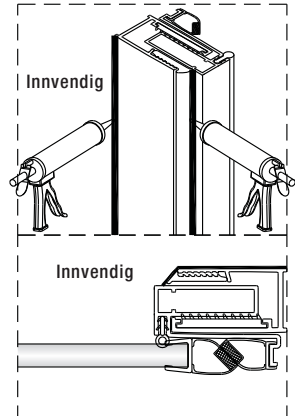
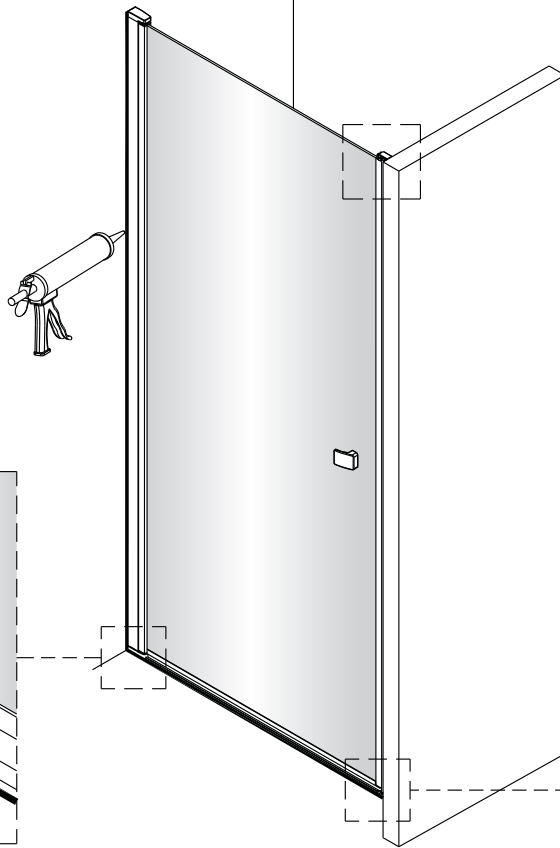
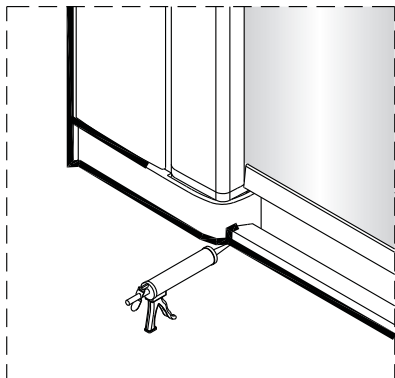


6



Høyden på subbelist kan enkelt justeres etter eget ønske.

7

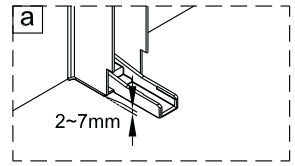


Sett B

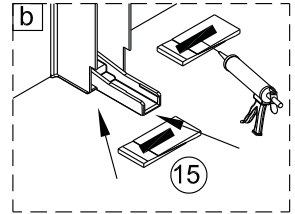
A A

1

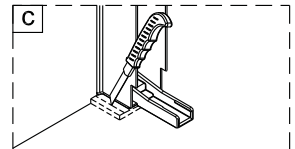
	A(cm)
68	68~70
78	78~80
88	88~90
98	98~100



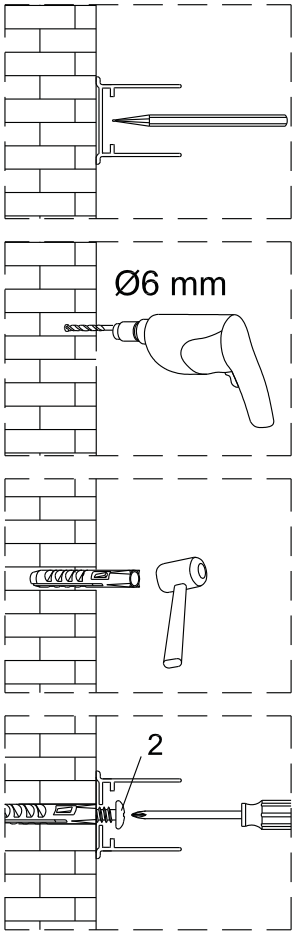
Det vil være nødvendig med en silikonkil (nr. 15) dersom profilen ikke er vatret.



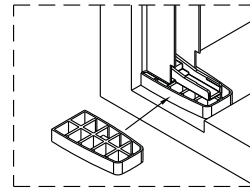
Legg silikon på de to kilene og plasser de under profilene for å vatte de.



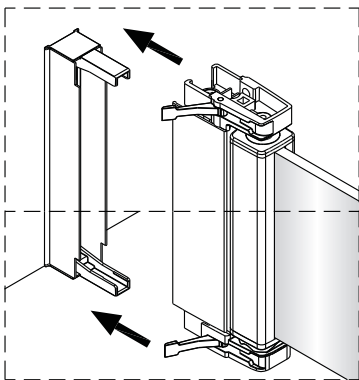
Skjær av den overflødig delen etter kanten av profilen.



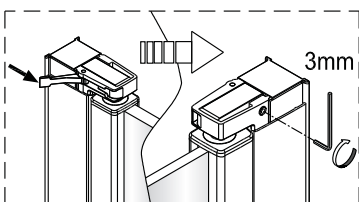
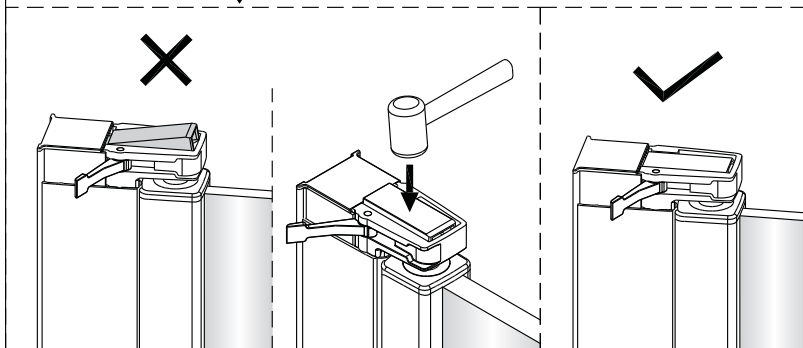
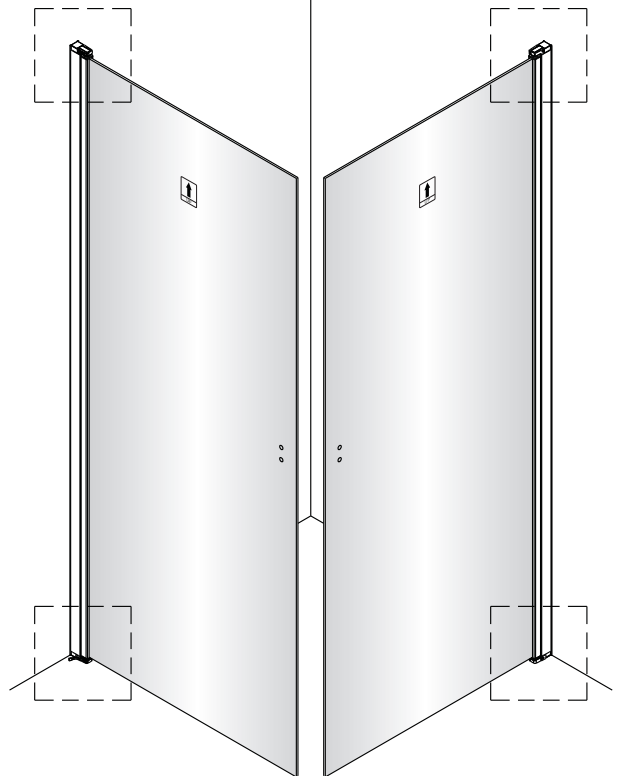
For å bygge dusjdørene opp fra gulvet kan man bruke plastklosser i krom utførelse (nr. 30 og 31)



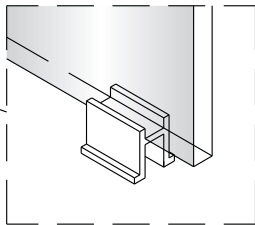
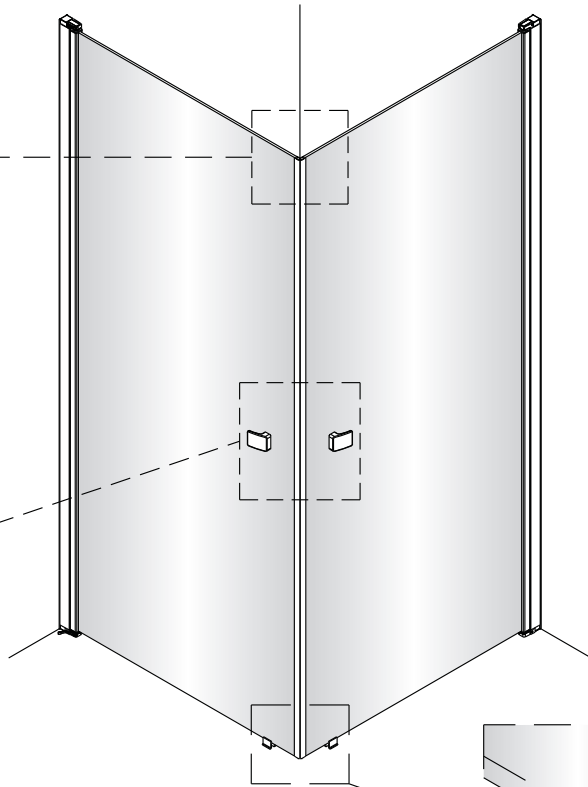
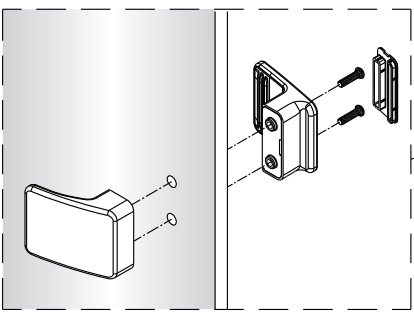
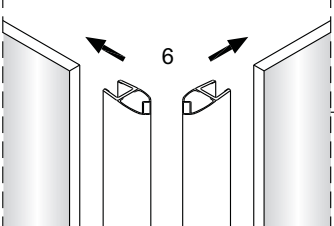
Plassér klossen under profilen ved montering



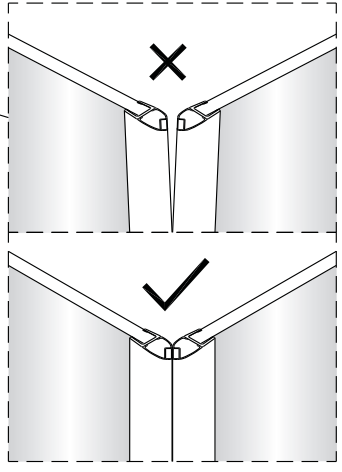
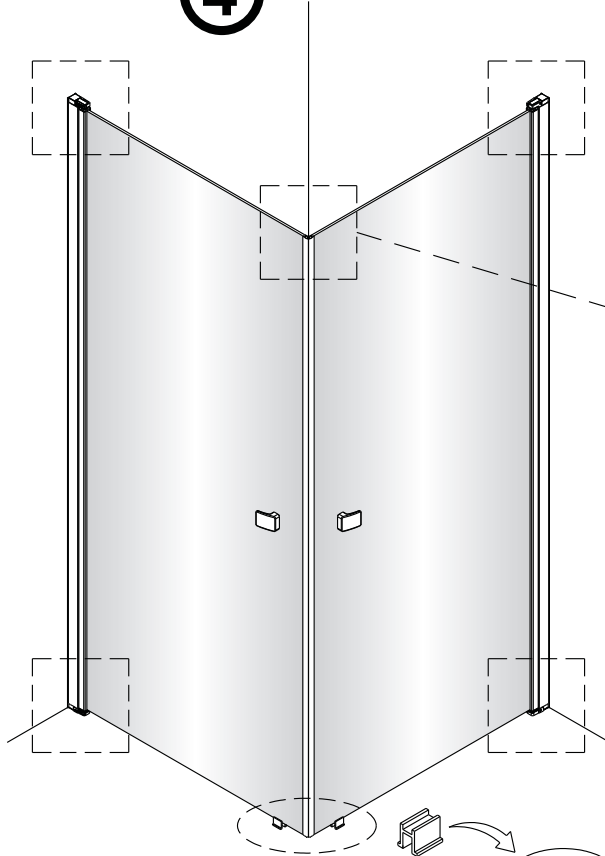
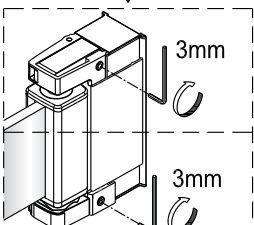
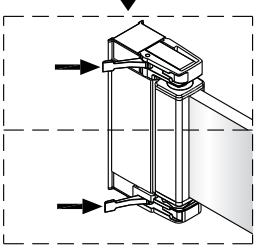
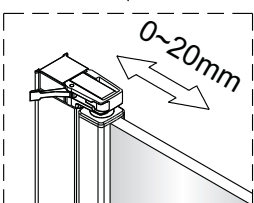
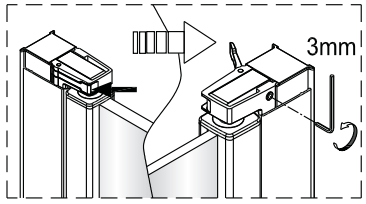
2



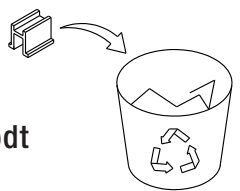
3

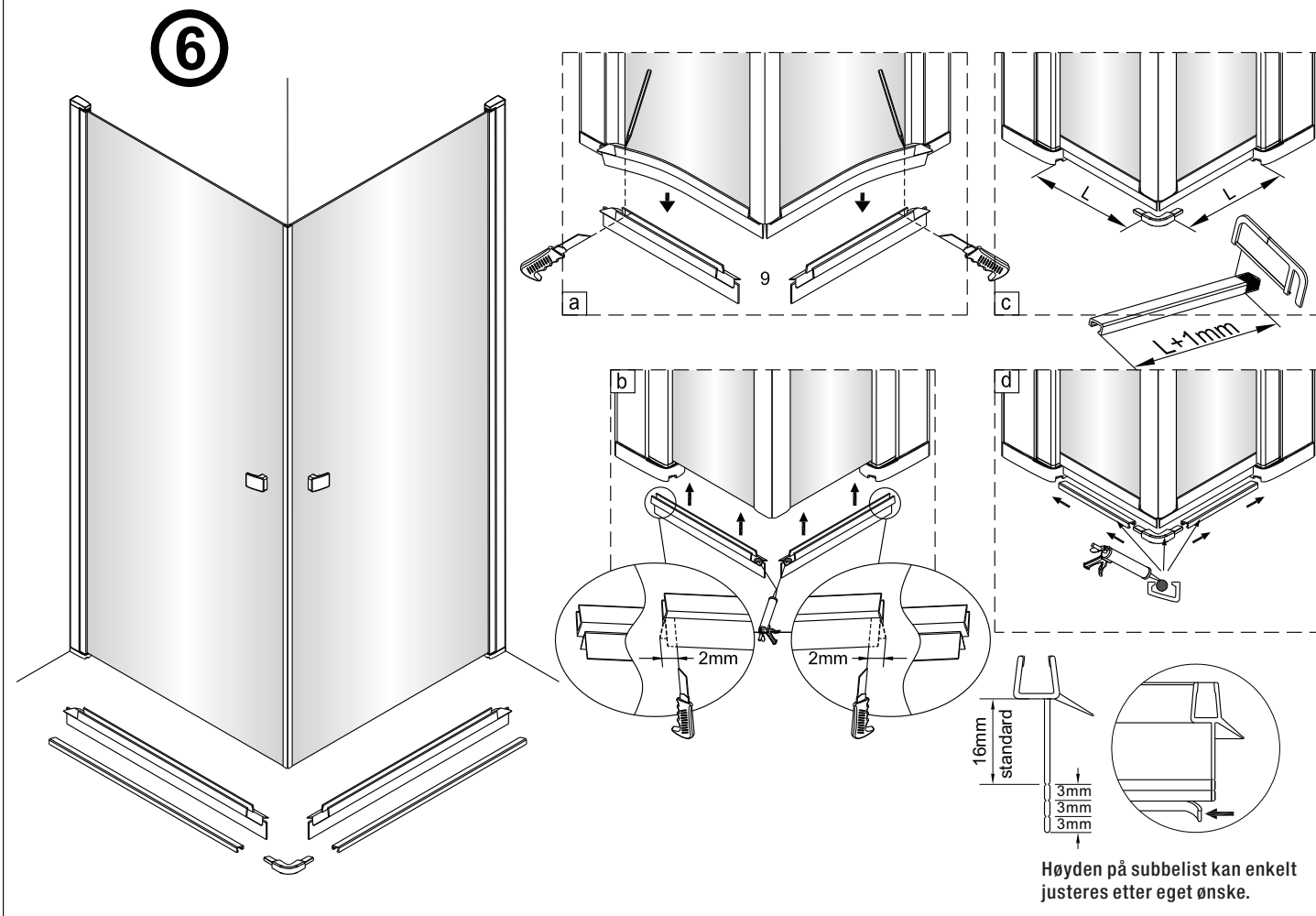
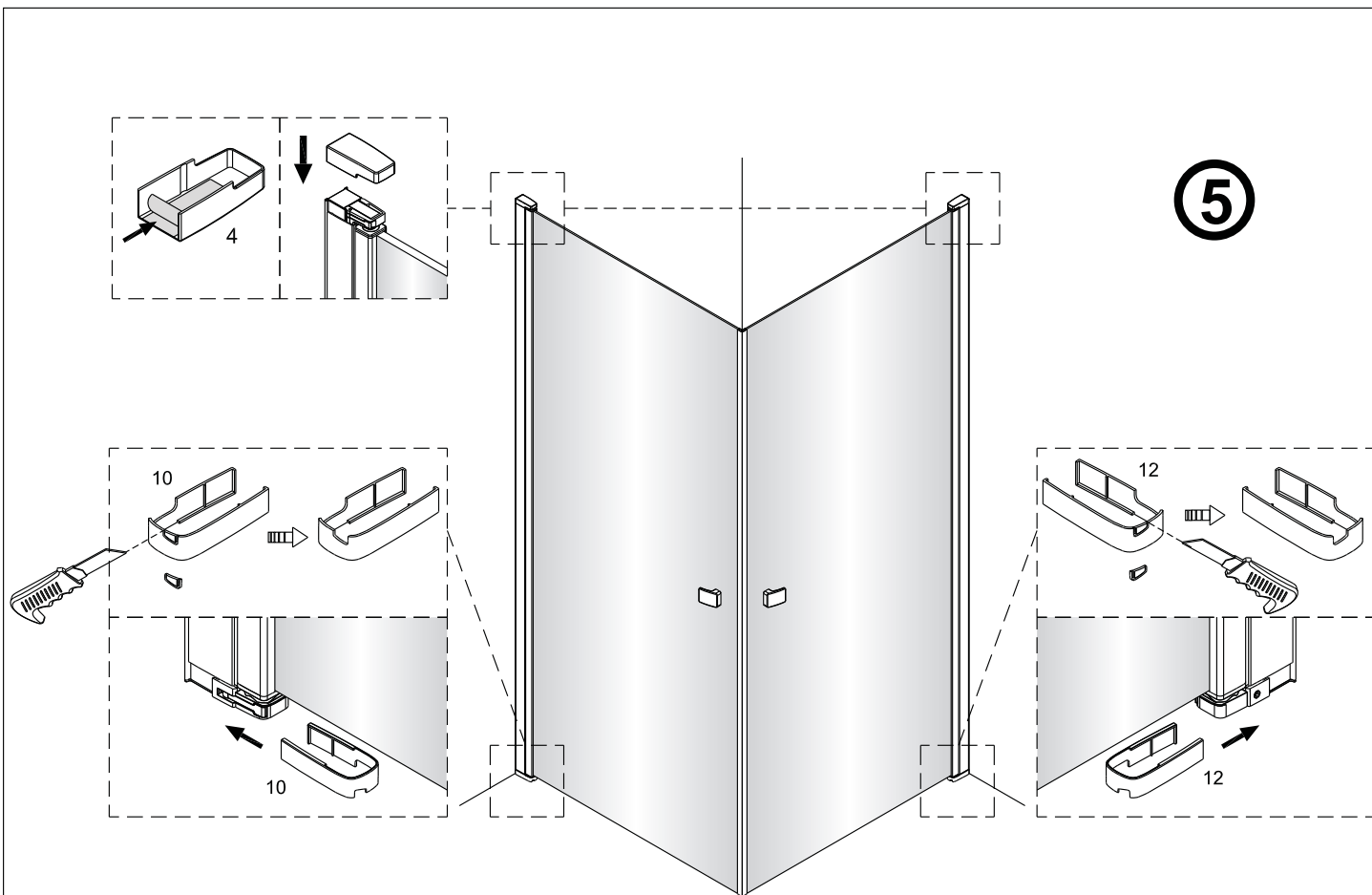


4



Viktig: Pass på at settskruene strammes godt





7

