



Flamco

Airfix P

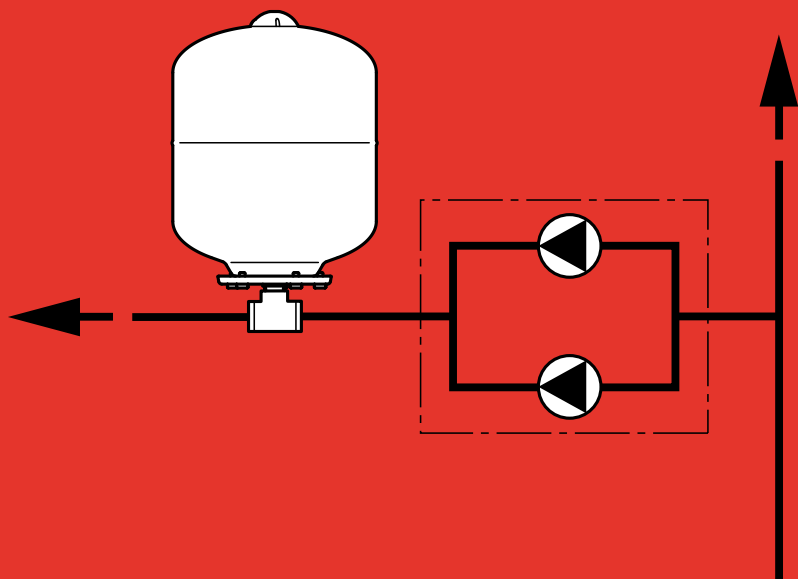
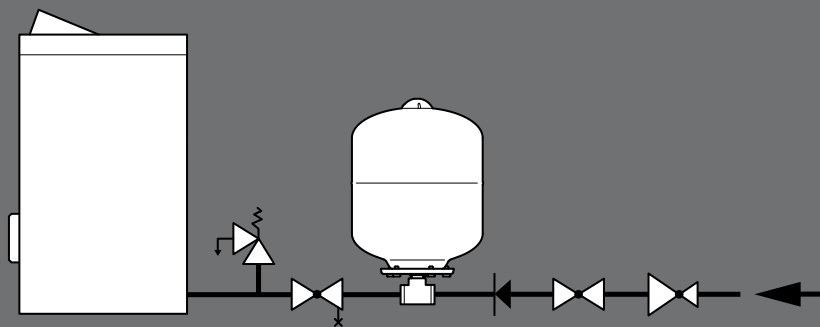
D	Betriebs- und Wartungsanleitung	2
NL	Montage- en bedieningshandleiding	3
UK	Installation and operating instructions	4
F	Instructions de montage et d'utilisation	5
S	Monterings- och användarmanual	6
DK	Montage- og betjeningsvejledning	7
N	Montering og bruksanvisning	8
SF	Asennus- ja käyttöohje	9
PL	Instrukcja montażu i obsługi	10
I	Montaggio ed istruzioni d'uso	11
RU	РУКОВОДСТВО ПО УСТАНОВКЕ И ЭКСПЛУАТАЦИИ	12
JP	設置説明書	13
H	Szerelési, üzemeltetési és karbantartási utasítás	14
SK	Návod na montáž, prevádzku a údržbu	15

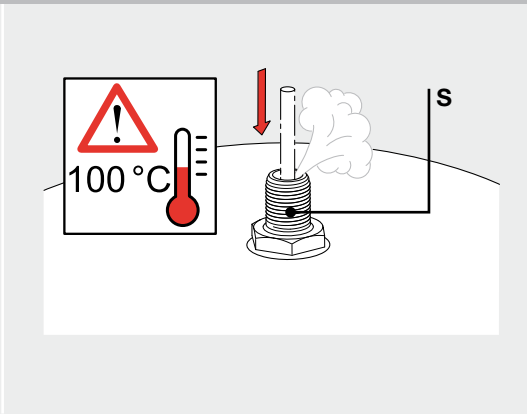
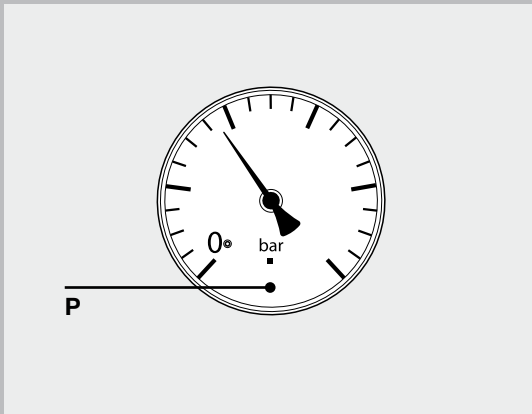
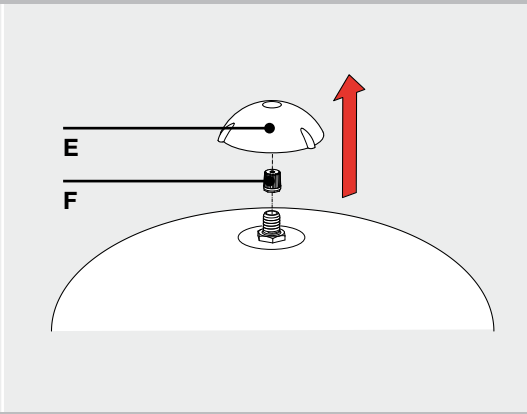
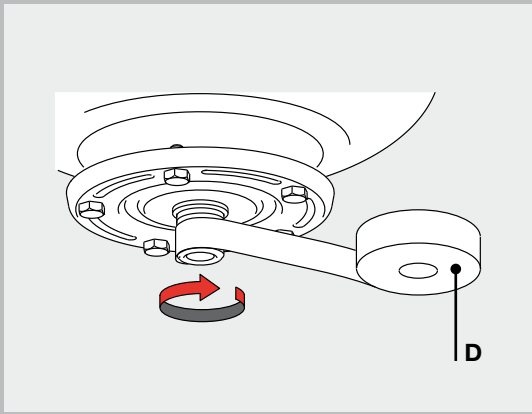
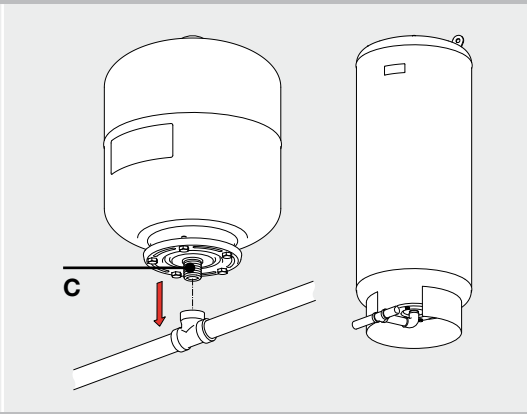
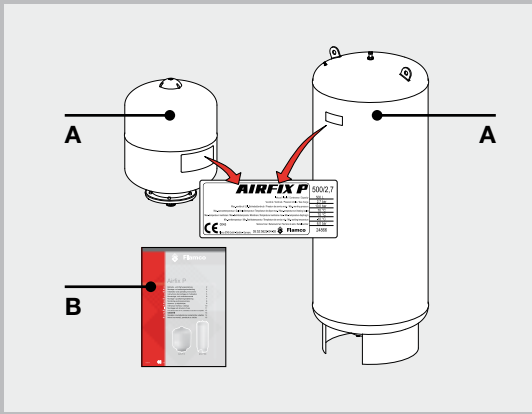


Airfix P 18



Airfix P 500





Allmänt 1

Airfix P membranexpansionskärl uppfyller EU-direktiv 97/23/EG. Certifikat finns tillgängligt hos tillverkaren. Inkluderade artiklar är en Airfix P (A) såväl som en installations-, drifts- och underhållsmanual (B). Information gällande tillverkaren, tillverkningsår och andra tekniska data återfinns på produktetiketten.

Användning

Airfix P-kärl är avsedda för användning tillsammans med dricksvattensystem. Airfix P-kärl kan även användas i trycksatta system (glykol max 50%).
Min/max systemtemperatur: Airfix P 2 - 300: - 10 °C / + 100 °C; Airfix P 500 - 5000: - 10 °C / + 70 °C.

**Säkerhetsinformation**

Installera och använd endast Airfix P-kärl om kärlet är fritt från synliga skador. För att hålla sig inom driftsparametrarna måste passande säkerhetsanordningar monteras. Ignorans av denna bruksanvisning kan leda till defekter i kärlet, funktionsnedsättning, personliga skador eller skador på egendom. För att tillförsäkra ett konstant tryck i huvudtillförseln av vatten till din Airfix P måste en tryckreducerande ventil monteras uppströms i rördningen efter vattenmätaren.

Installation 2

Installationen får endast utföras av godkänd personal. Respektera alltid lokala föreskrifter.

Installation

Airfix P 2 – 35 liter måste monteras med vattenanslutningen pekandes nedåt (C).
Airfix P 50 – 5000 liter kärl (och 24 horisontellt kärl) ska installeras i upprätt position.

- Använd (PTFE) syntetisk tape (D) för anslutningarna till din Airfix P (använd inte hampa under några omständigheter!).
- Vid installationer för dricksvatten, anslut Airfix P till kallvattenröret.

Första användningstillfället

- Stäng av vattenröret och avlägsna trycket från vattensystemet.
- Ställ in förtrycket för expansionskärlet 0,2 bar lägre än det inställda trycket för den tryckreducerande ventilen (var vänlig se kärlets etikett för fabriksinställt förtryck):
 - Avlägsna höjlet (E) och ventillocket (F).
 - Mät trycket (P).
 - Om trycket är för högt vid påfyllningsventilen för gas (S), släpp ut en smula gas. Om trycket är för lågt, fyll på t ex med en kvävebehållare. Sätt på ventillocket (F) och säkerhetslocket (E) igen.
- Öppna vattentillförseln.
- Kontrollera ventillernas täthet.

Underhåll 3

Din Airfix P måste inspekteras årligen. Om vatten läcker ut från säkerhetsventilen, gör följande:

- Inspektera kärlet utvändigt för skador eller rost.
- Kontrollera gastrycket och ställ in korrekt tryck enligt beskrivningen i punkt 2, om så krävs. Installation
- Om kärlet eller membranet är skadat:
 - Koppla bort din Airfix P från systemet.
 - Töm din Airfix P.
 - Byt ut kärlet eller membranet.
 - Kontrollera gastrycket och ställ in korrekt tryck enligt beskrivningen i punkt 2, om så krävs. Installation.

**Varning:**

Vattnet i din Airfix P kan vara mycket varmt! Inspektera endast systemet när vattnet har svalnat.

Nedmontering 4

- Stäng av vattentillförseln och töm din Airfix P på vattensidan.
- Avlägsna höjlet (E) och ventillocket (F).
- Släpp ut trycket (P) från din Airfix P vid påfyllningsventilen för gas (S).
- Skruva loss din Airfix P (A).

**Varning:**

Var försiktig, kärlet kan vara tyngre än vad som förväntas, eftersom det är vattenfyllt.

**Varning:**

Vattnet i din Airfix P kan vara mycket varmt!

**Miljöskydd**

Gör dig av med din Airfix i enlighet med lokala föreskrifter.