

Wilo-Yonos MAXO/-D/-Z



no Monterings- og driftsveiledning



Yonos MAXO
<https://qr.wilo.com/155>



Yonos MAXO-D
<https://qr.wilo.com/156>



Yonos MAXO-Z
<https://qr.wilo.com/186>

Fig. I:

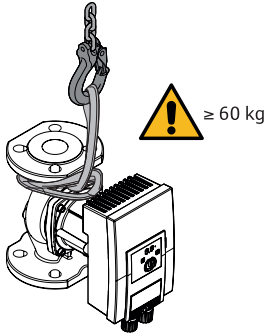


Fig. II:

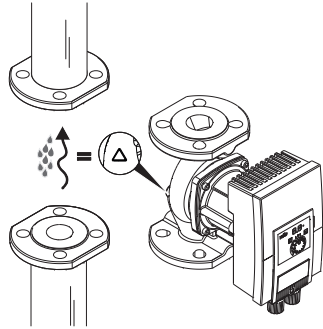


Fig. III

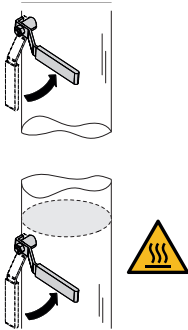


Fig. IV

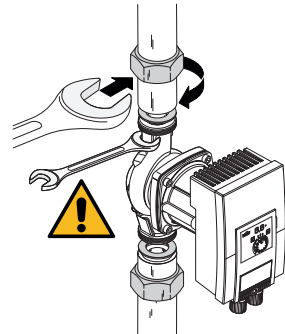


Fig. V

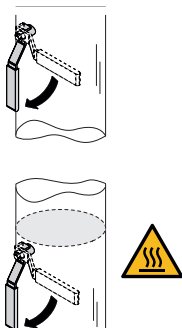


Fig. VI

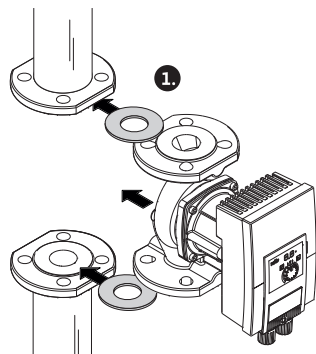


Fig. VII

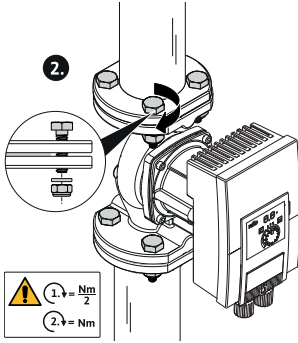


Fig. VIII

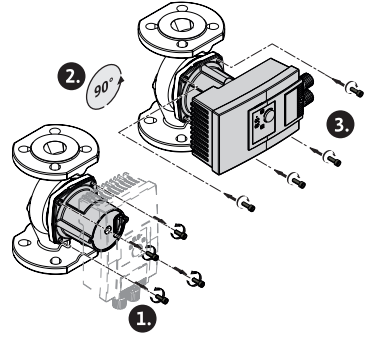


Fig. IX

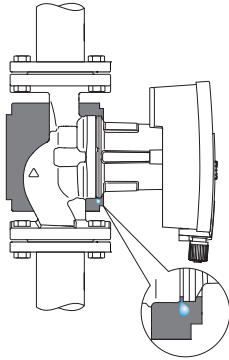


Fig. X

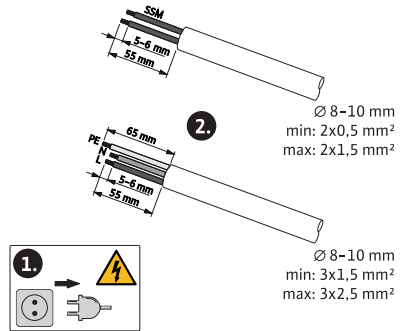


Fig. XI

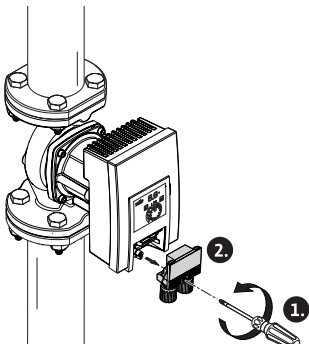


Fig. XII

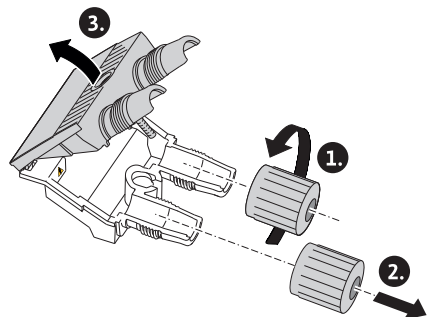


Fig. XIII

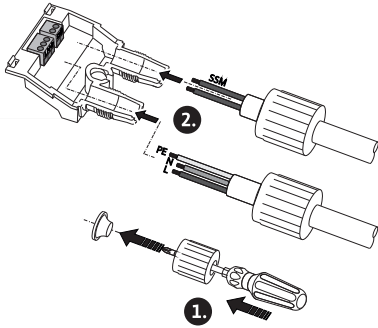


Fig. XIV

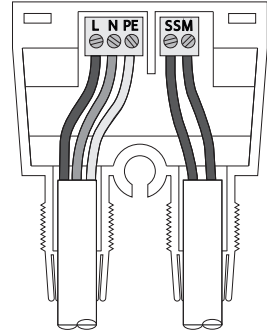


Fig. XV

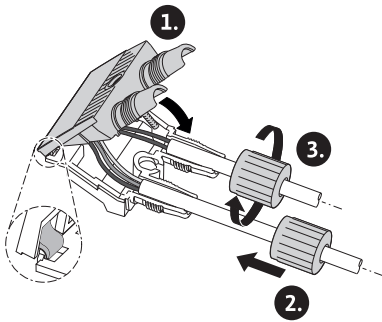
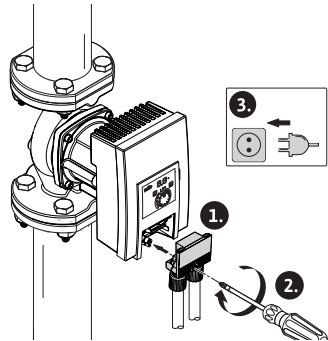


Fig. XVI





Innholdsfortegnelse

1 Generelt	8	8.3 Velg driftstype.....	27
1.1 Om denne veiledningen	8	8.4 Stille inn driftsmodus og pumpeeffekt	29
1.2 Opphavsrett.....	8		
1.3 Forbehold om endring.....	8	9 Vedlikehold	29
1.4 Garanti- og ansvarsbegrensning.....	8	9.1 Avstengning.....	29
2 Sikkerhet	8	9.2 Demontering/innstallasjon	30
2.1 Merking av sikkerhetsforskrifter	9	10 Utbedre feil	32
2.2 Personalets kvalifisering.....	10	10.1 Krav til personale.....	32
2.3 Elektrisk arbeid.....	10	10.2 Sikkerhet ved feilretting	32
2.4 Operatørens plikter	11	10.3 Feiltabell	32
3 Transport og lagring	12	10.4 Feilmeldinger	32
3.1 Transportinspeksjon.....	12	10.5 Varselmeldinger	33
3.2 Transport- og lagringsbetingelser	12	11 Reservedeler	33
4 Tiltent bruk og feil bruk	12	12 Bortledning	34
4.1 Tiltent bruk.....	12	12.1 Informasjon om innsamling av brukte elektriske og elektroniske produkter ...	34
4.2 Feil bruk.....	14		
4.3 Sikkerhetsforskrifter	14		
5 Beskrivelse av pumpen	15		
5.1 Tillatte monteringsposisjoner.....	16		
5.2 Typenøkkel	16		
5.3 Tekniske spesifikasjoner	16		
5.4 Minimum inntakstrykk.....	17		
5.5 Leveringsomfang	18		
5.6 Tilbehør	18		
5.7 Funksjonsutvidelse.....	18		
6 Installasjon	18		
6.1 Personalets kvalifisering.....	18		
6.2 Operatørens plikter	19		
6.3 Sikkerhet.....	19		
6.4 Forberede installasjon.....	19		
6.5 Montere.....	20		
7 Elektrisk tilkobling	23		
7.1 Krav	24		
7.2 Tilkoblingsmuligheter	25		
7.3 Dobbelpumper	25		
7.4 Samlefeilmelding (SSM)	25		
7.5 Koble til	26		
8 Ta i drift	26		
8.1 Lufting	26		
8.2 Spyling.....	27		

1 Generelt

1.1 Om denne veiledningen

Denne veiledningen er en bestanddel av produktet. Det er en forutsetning for riktig bruk og håndtering av produktet at veiledningen overholdes:

- Les veiledningen nøye før alle aktiviteter.
- Anvisningen skal oppbevares slik at den alltid er tilgjengelig.
- Følg all informasjon om produktet.
- Følg all merking på produktet.

Den originale driftsveiledningen er på tysk. Alle andre språk i denne veiledningen er oversatt fra originalversjonen.

1.2 Opphavsrett

WILO SE © 2023

Distribusjon og reproduksjon av dette dokumentet, samt utnyttelse og kommunikasjon av innholdet, er forbudt med mindre uttrykkelig tillatelse er innhentet. Brudd vil medføre erstatningsansvar. Alle rettigheter forbeholdt.

1.3 Forbehold om endring

Wilo forbeholder seg retten til å endre de nevnte dataene uten varsel og påtar seg ikke noen ansvar for tekniske unøyaktigheter og/eller utelatelser. Illustrasjonene som er brukt, kan avvike fra originalen, og tjener som eksemplarisk fremstilling av produktet.

1.4 Garanti- og ansvarsbegrensning

Wilo påtar seg ikke noen garanti eller ansvar spesielt i følgende tilfeller:

- Ikke tilstrekkelig dimensjonering på grunn av mangelfull eller feil angivelse fra driftsansvarlig eller oppdragsgiver
- Manglende overholdelse av denne anvisningen
- Ikke tiltenkt bruk
- Ukorrekt lagring eller transport
- Feil montering eller demontering
- Mangelfullt vedlikehold
- Ikke tillatt reparasjon
- Kjemiske, elektriske eller elektrokjemiske påvirkninger
- Slitasje

2 Sikkerhet

Dette kapitlet inneholder grunnleggende informasjon for de enkelte livsfasene til produktet. Manglende overholdelse av denne informasjonen medfører følgende farer:

- Fare for personer på grunn av elektrisk, mekanisk og bakteriologisk påvirkning samt elektromagnetiske felt
- Fare for miljøet på grunn av lekkasje av farlige stoffer
- Materielle skader

- Svikt av viktige produktfunksjoner
 - Svikt i foreskrevne vedlikeholds- og utbedringsrutiner
- Manglende overholdelse av informasjonen fører til tap av ethvert erstatningskrav.

Følg dessuten anvisninger og sikkerhetsforskrifter i de andre kapitlene!

2.1 Merking av sikkerhetsforskrifter

Denne monterings- og driftsveiledningen forklarer sikkerhetsforskrifter for materielle skader og personskader, og disse vises på ulike måter:

- Sikkerhetsforskrifter for risiko for personskader starter med et signalord og **innledes med et tilhørende symbol**.
- Sikkerhetsforskrifter for materielle skader starter med et signalord og vises **uten** symbol.

Signalord

- **Fare!**
Død eller alvorlige personskader oppstår hvis instruksjonene ikke overholdes!
- **Advarsel!**
Manglende overholdelse kan føre til (svært alvorlige) personskader!
- **Forsiktig!**
Manglende overholdelse kan føre til materielle skader, og totalskade er mulig.
- **Les dette!**
Nyttig informasjon om håndtering av produktet

Symboler

I denne veiledningen brukes følgende symboler:



Symbol for generell fare



Fare for elektrisk spenning



Advarsel mot varme overflater



Advarsel mot magnetfelt



Merknader

2.2 Personalets kvalifisering

Personalet må:

- Være informert om lokalt gjeldende forskrifter for helse, miljø og sikkerhet.
- Ha lest og forstått monterings- og driftsveiledningen.

Personalet må ha følgende kvalifikasjoner:

- Elektrisk arbeid: En elektriker må utføre de elektriske arbeidene.
- Monterings-/demonteringsarbeider: Fagfolkene må være utdannet i bruk av de nødvendige verktøyene og det nødvendige festeutstyret.
- Betjening må utføres av personer som har fått opplæring i hele anleggets funksjonsmåte.

Definisjon av «elektriker»

En elektriker er en person med egnet fagutdannelse, kunnskap og erfaring, som kan oppdage **og** unngå farer med elektrisitet.

2.3 Elektrisk arbeid

- Elektrisk arbeid må utføres av en elektriker.
- Nasjonale retningslinjer, standarder og forskrifter, samt spesifikasjonene fra det lokale energiforsyningsverket for tilkobling til det lokale strømmettet, må overholdes.
- Før alt arbeid må produktet kobles fra strømmettet og sikres mot gjeninnkobling.
- Tilkoblingen må sikres med en jordfeilbryter.

- Produktet må jordes.
- Elektriker må umiddelbart skifte ut defekte kabler.
- Reguleringsmodulen må aldri åpnes og betjeningselementene må aldri fjernes.

2.4 Operatørens plikter

Driftsansvarlig må:

- Stille til rådighet monterings- og driftsveiledning på personalets språk.
- Alt arbeid må kun utføres av kvalifisert fagpersonale.
- Sikre at personalet har nødvendig utdanning for de angitte arbeidene.
- Lære opp personalet om anleggets funksjonsmåte.
- Nødvendig sikkerhetsutrustning må stilles til rådighet, og det må sørges for at personalet bruker verneutstyret.
- Utelukke farer pga. elektrisk strøm.
- Utstyr farlige komponenter (svært kalde, svært varme, roterende osv.) med berøringsvern på monteringsstedet.
- Sørg for å få skiftet ut defekte pakninger og tilkoblingskabler.
- Lett antennerlige materialer må alltid holdes borte fra produktet.

Anvisninger som er plassert direkte på produktet, må alltid følges og alltid være lesbare:

- Varsel- og faremeldinger
- Typeskilt
- Dreieretning/strømningsretningssymbol
- Merking av tilkoblinger

Dette apparatet kan brukes av barn fra 8 år og av personer med reduserte fysiske, sensoriske eller mentale evner eller manglende erfaring og kunnskap, hvis de er under oppsikt eller er blitt undervist om sikker bruk av apparatet og forstår farene forbundet med det.

Barn skal ikke leke med enheten. Rengjøring og brukervedlikehold skal ikke utføres av barn uten tilsyn.

3 Transport og lagring

Under transport og mellomlagring må pumpen inkl. forpakningen beskyttes mot fuktighet, frost og mekaniske skader.



ADVARSEL

Fare for personskader på grunn av fuktig forpakning!

Fuktige forpakninger mister fastheten og kan føre til at produktet faller ut og forårsaker personskader.



ADVARSEL


Fare for personskader på grunn av avrevne plastbånd!

Avrevne plastbånd på forpakningen bryter transportbeskyttelsen. Personer kan skades av at produktet faller ut.

3.1 Transportinspeksjon

Levering skal man umiddelbart kontrollere for skader og fullstendighet. Reklamer om nødvendig umiddelbart.

3.2 Transport- og lagringsbetingelser

- Løft kun etter motor eller pumpehus.
- Lagre i originalemballasje.
- Pumpen må lagres med horisontal aksel på vannrett underlag. Legg merke til forpakningssymbolet  (øverst).
- Ved behov, bruk heveanordning med tilstrekkelig bærekapasitet (Fig. I).
- Beskytt mot fuktighet og mekaniske belastninger.
- Tillatt temperaturområde -20 °C ... +70 °C
- Relativ luftfuktighet: maksimalt 95 %
- Tørk pumpen grundig etter bruk (f.eks. funksjonstest) og lagre den maksimalt 6 måneder.

Sirkulasjonspumper for VVC:

- Beskytt produktet mot tilsmussing eller kontaminasjon etter at du har tatt det ut av forpakningen.

4 Tiltent bruk og feil bruk

4.1 Tiltent bruk

Tiltent bruk av pumpen omfatter også at denne veiledningen samt opplysninger og merkinger på pumpen følges.

Enhver bruk utenom dette anses som feil bruk og fører til tap av ethvert garantikrav.

Pumpene oppfyller ikke kravene til ATEX-direktivet og er ikke egnet for transport av eksplosive eller lett antennelige medier!

Yonos MAXO /-D (varmebruk)

Bruk

Sirkulasjon av medier i følgende bruksområder:

- Oppvarmingsanlegg for varmtvann
- Kjøle- og kaldtvannskretsløp
- lukkede industrielle sirkulasjonssystemer
- Solaranlegg

Tillatte medier

- Oppvarmingsvann iht. VDI 2035 del 1 og del 2
- Demineralisert vann iht. VDI 2035-2, kapittel «Vannets egenskaper»
- Vann/glykol-blandinger, maks. blandingsforhold 1:1.
Ved glykoltilsetninger må pumpens transportdata korrigeres i samsvar med den høyere viskositeten, avhengig av det prosentvise blandingsforholdet.



LES DETTE

Bruk andre medier kun etter frigivelse fra WILO SE!

Tillatte temperaturer

- -20 °C ... +110 °C



ADVARSEL

Helsefare på grunn av materialer som ikke er tillatt for drikkevann!

På grunn av materialene som er brukt, må pumpene i serien Wilo-Yonos MAXO ikke brukes til drikkevann eller næringsmidler.

Yonos MAXO-Z (til drikkevannapplikasjon)

Bruk

Sirkulasjonspumpene i serien Yonos MAXO-Z må utelukkende brukes til transport av væsker i drikkevann-sirkulasjonssystemer.

Tillatte medier

- Drikkevann iht. EUs drikkevannsdirektiv.
- Rene, ikke aggressive tyntflytende medier i samsvar med nasjonale forskrifter for drikkevann.

FORSIKTIG

Materielle skader grunnet kjemisk desinfeksjonsmiddel!

Kjemiske desinfeksjonsmidler kan føre til materialskader.

- Følg spesifikasjonene i DVGW-W 551-3! **Eller:**
- Demonter pumpen så lenge den kjemiske desinfeksjonen foregår!

Tillatte temperaturer

- 0 °C – +80 °C

4.2 Feil bruk

Driftssikkerheten for det leverte produktet er bare sikret ved tiltenkt bruk. Enhver bruk utenom dette anses som feil bruk og fører til tap av ansvarskrav.

Grenseverdiene som er oppgitt i katalogen/databladet, må aldri under- eller overskrides.

Feil bruk av pumpen kan føre til farlige situasjoner og skader:

- Det må aldri brukes andre medier.
- Lett antenkelige materialer/medier må alltid holdes borte fra produktet.
- La aldri uautoriserte personer utføre arbeid.
- Må aldri brukes utenfor de angitte bruksgrensene.
- Foreta aldri egne modifikasjoner.
- Må aldri brukes med fasevinkelkontroll.
- Bruk kun autorisert Wilo-tilbehør og originale reservedeler.

4.3 Sikkerhetsforskrifter

Elektrisk strøm



FARE

Elektrisk støt!

Pumpen drives elektrisk. Strømstøt medfører risiko for fatal skade!

- Sørg for at arbeid på elektriske komponenter kun utføres av elektrikere.
- Før alle arbeider skal man slå av strømforsyningen (eventuelt også på SSM) og sikre den mot gjeninnkobling. Pga. farlig berøringsspenning som fortsatt er tilstede, må arbeid på reguleringsmodulen først startes etter fem minutter.
- Åpne aldri reguleringsmodulen og fjern aldri betjeningslementer.
- Pumpen skal kun brukes med intakte komponenter og tilkoblingskabler.

Magnetfelt



FARE

Risiko for fatal skade pga. magnetfelt!

Den permanente magnetrotoren inne i pumpen kan ved demontering være en risiko for fatal skade for personer med medisinske implantater (f.eks. pacemaker).

- Ta aldri ut rotoren.

Varme komponenter



ADVARSEL

Fare for forbrenning pga. varme overflater!

Pumpehus og våtløpermotor kan bli varme og føre til forbrenninger ved berøring.

- I drift skal man kun berøre reguleringsmodulen.
- La pumpen avkjøles før det arbeides på den.

5 Beskrivelse av pumpen

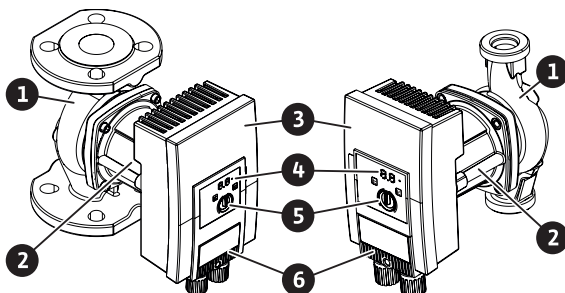


Fig. 1: Oversikt pumpe

Pos.	Betegnelse
1	Pumpehus
2	Motor
3	Reguleringsmodul
4	LED-indikator og feilmeldings-LED
5	Betjeningsknapp
6	Støpsel

Tab. 1: Beskrivelse av pumpen

Den høyeffektive pumpen Wilo-Yonos MAXO, Wilo-Yonos MAXO-D og Wilo-Yonos MAXO-Z i utførelsen enkeltpumpe med flens- eller rørtilkobling er en våtløperpumpe med permanent magnetrotor og integrert differansetrykkregulering.

På motorhuset befinner det seg en reguleringsmodul (Fig. 1, pos. 3) som regulerer pumpen og tilgjengeliggjør et SSM-grensesnitt. Avhengig av valgt applikasjon eller reguleringsfunksjon reguleres turtall eller differansetrykk. Ved alle differansetrykk-reguleringsfunksjoner tilpasser pumpen seg permanent etter det skiftende effektbehovet i anlegget.

Effektbegrensning

Pumpen er utstyrt med en effektbegrensende funksjon, som beskytter mot overlast. Dette kan, avhengig av driften, ha påvirkning på transportytelsen.

5.1 Tillatte monteringsposisjoner

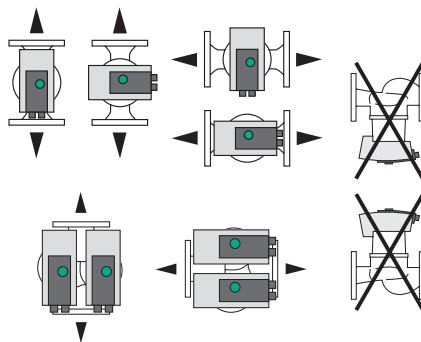


Fig. 2: Tillatte monteringsstillinger

5.2 Typenøkkel

Eksempel: Yonos MAXO-D 32/0,5-11

Yonos MAXO	Pumpebetegnelse
-D	Enkeltpumpe (uten kjenningsbokstav)
-Z	Dobbelpumpe
32	Flensforbindelse DN 32
0,5-11	0,5: Minimum løftehøyde i m 11: Maksimal løftehøyde i m ved $Q = 0 \text{ m}^3/\text{h}$

5.3 Tekniske spesifikasjoner

Tekniske spesifikasjoner Yonos MAXO /-D

Angivelse	Verdi
Tillatt medietemperatur	-20 °C ... +110 °C
Tillatt omgivelsestemperatur	-20 °C ... +40 °C
Maksimal relativ luftfuktighet	≤ 95 %
Nettspenning	1~ 230 V +/-10 % 50/60 Hz
Feilstrøm ΔI	≤ 3,5 mA
Elektromagnetisk kompatibilitet	Støyemisjon iht.: EN 61800-3:2004+A1:2012 / boligområde (C1) Støyresistans iht.: EN 61800-3:2004+A1:2012 / industrimiljø (C2)
Emisjons-lydtryknivå	< 52 dB(A)

Angivelse	Verdi
Energieffektivitetsindeks (EEI)	se typeskilt
Temperaturklasse	TF110 (se IEC 60335-2-51)
Forurensningsgrad	2 (IEC 60664-1)
Maks. tillatt driftstrykk	PN 6/10

Ytterligere angivelser, se typeskilt og katalog.

Tekniske spesifikasjoner Yonos MAXO-Z

Angivelse	Verdi
Tillatt medietemperatur	0 °C ... +80 °C (over kort tid (2 t): +110 °C)
Tillatt omgivelsestemperatur	0 °C – +40 °C
Maksimal relativ luftfuktighet	≤ 95 %
Nettspenning	1~ 230 V +/-10 % 50/60 Hz
Feilstrøm ΔI	≤ 3,5 mA
Elektromagnetisk kompatibilitet	Støyemisjon iht.: EN 61800-3:2004+A1:2012 / boligområde (C1) Støyresistans iht.: EN 61800-3:2004+A1:2012 / industrimiljø (C2)
Emisjons-lydtryknivå	< 52 dB(A)
Energieffektivitetsindeks (EEI)	se typeskilt
Temperaturklasse	TF80 (se IEC 60335-2-51)
Forurensningsgrad	2 (IEC 60664-1)
Maks. tillatt driftstrykk	PN 6/10

Ytterligere angivelser, se typeskilt og katalog.

5.4 Minimum inntakstrykk

Nominell diameter	Medietemperatur		
	-20 °C til +50 °C 0 °C til +50 °C ¹⁾	til +95 °C	til +110 °C
G 1½	0,3 bar	1,0 bar	1,6 bar
G 2	0,3 bar	1,0 bar	1,6 bar
DN 32	0,3 bar	1,0 bar	1,6 bar
DN 40	0,5 bar	1,2 bar	1,8 bar
DN 50	0,5 bar	1,2 bar	1,8 bar
DN 65	0,7 bar	1,5 bar	2,3 bar

Nominell diameter	Medietemperatur		
	-20 °C til +50 °C	til +95 °C	til +110 °C
	0 °C til +50 °C ¹⁾		
DN 80	0,7 bar	1,5 bar	2,3 bar
DN 100	0,7 bar	1,5 bar	2,3 bar

Tab. 2: Minste innløpstrykk

¹⁾ Yonos MAXO-Z



LES DETTE

Gyldig opp til 300 m over havet. For høyere plasseringer +0,01 bar/100 m.

Ved høyere medietemperaturer, transportmedier med lavere tetthet, høyere strømningsmotstand eller lavere lufttrykk, må verdiene tilpasses tilsvarende.

Maksimal installasjonshøyde er 2000 meter over havet.

5.5 Leveringsomfang

- Pumpe
- 8x underlagsskive M12 (kun flenspumpe)
- 8x underlagsskive M16 (kun flenspumpe)
- 2x planpakning (kun rørtilkoblingspumpe)
- Monterings- og driftsveiledning

5.6 Tilbehør

- Wilo-Connect-modul Yonos MAXO
- Wilo-Control for visning av differansetrykket
- Isoleringsinnkapsling (kun til enkeltpumper)

Se katalogen for en detaljert liste.

5.7 Funksjonsutvidelse

Wilo-Connect-modulen Yonos MAXO som ettermonterbar kommunikasjonsmodul (tilbehør) utvider pumpefunksjonaliteten med:

- Samlet driftsmelding SBM som potensialfri lukker
- Styreingang «Prioritet AV» («Ext. Av») for potensialfri åpner
- Hoved-/reservedrift med driftstidavhengig omkobling for dobbelt pumpedrift

For tekniske spesifikasjoner, se driftsveiledning for Wilo-Connect-modul Yonos MAXO.

6 Installasjon

6.1 Personalets kvalifisering

- Monterings-/demonteringsarbeider: Fagfolkene må være utdannet i bruk av de nødvendige verktøyene og det nødvendige festeutstyret.

6.2 Operatørens plikter

- Følg nasjonale og regionale forskrifter!
- Følg gjeldende lokale forskrifter for helse, miljø og sikkerhet.
- Nødvendig verneutstyr må være tilgjengelig og påse at personalet bruker verneutstyret.
- Alle forskrifter for arbeid med tung last må overholdes.

6.3 Sikkerhet



ADVARSEL

Fare for forbrenning pga. varme overflater!

Pumpehus og våtløpermotor kan bli varme og føre til forbrenninger ved berøring.

- I drift skal man kun berøre reguleringmodulen.
- La pumpen avkjøles før det arbeides på den.



ADVARSEL

Fare for forbrenning pga. varme medier!

Varme medier kan føre til skolding.

For montering eller demontering av pumpen eller løsning av husskruene må du passe på følgende:

- La varmesystemet avkjøles helt først.
- Lukk stengeventilene eller tøm varmesystemet.



FARE

Risiko for fatal skade på grunn av fallende deler!

Selve pumpen og deler av pumpen kan ha en svært høy egenvekt. På grunn av deler som kan falle ned, er det fare for kutt, kvestelser, blåmerker eller slag som kan føre til død.

- Bruk alltid egnet verneutstyr (f.eks. hjelm, handsker).
- Bruk alltid egnet løfteutstyr og sikre delene mot å falle ned.
- Man må aldri oppholde seg under hengende last.
- Sørg for at pumpen står sikkert ved lagring og transport samt ved alt installasjons- og monteringsarbeid.

6.4 Forberede installasjon

1. Fest rørlledningene med egnede anordninger på gulvet, taket eller veggen, slik at pumpen ikke bærer vekten av rørlledningen.
2. Ved installasjon i fremløpet til åpne systemer skal sikkerhetsframløpet avgrenses før pumpen (EN 12828).

3. Monter pumpen på et lett tilgjengelig sted for å forenkle senere kontroll eller utskifting.
4. Avslutt all sveising og lodding.
5. Spyle system.
6. Utstyr med stengeventiler foran og bak pumpen.
7. Overhold inn- og utløpslengden foran og bak pumpen.
8. Forsikre deg om at pumpen kan monteres fritt for mekaniske spenninger.
9. Sørg for 10 cm klaring rundt reguleringsmodulen, slik at den ikke overopphetes.
10. Overhold tillatte monteringsstillinger.

Installasjon inne i en bygning

Monter pumpen i et tørt, godt luftet og – i henhold til beskyttelsesklassen (se typeskilt på pumpen) – støvfritt rom.

FORSIKTIG

Over-/underskridelse av den tillatte omgivelsestemperaturen!

Ved overtemperatur skrur reguleringsmodulen seg av!

- Sørg for tilstrekkelig ventilasjon/oppvarming!
- Aldri dekk til reguleringsmodulen og pumpen!
- Vær oppmerksom på tillatte omgivelsestemperaturer (se tabellen «Tekniske spesifikasjoner»).

Installasjon utenfor en bygning (utendørs montering)

- Pass på tillatte omgivelsesbetingelser og beskyttelsesklassen.
- Installer pumpen i et hus som værbeskyttelse. Vær oppmerksom på tillatte omgivelsestemperaturer (se tabellen «Tekniske spesifikasjoner»).
- Beskytt pumpen mot værpåvirkninger som direkte solstråling, regn, snø.
- Pumpen må beskyttes slik at kondensatutløpene holdes frie for tilsmussing.
- Forhindre med egnede tiltak at det dannes kondensat.

6.5 Montere

- Installer pumpen uten spenning, med pumpeakslingen i vannrett stilling!
- Sikre at installasjon av pumpen med korrekt gjennomstrømningsretning er mulig: Pass på symbolet for strømningsretning på pumpehuset! (Fig. II)
- Installer pumpen kun i tillatt monteringsstilling! (se kapittel «tillatte monteringsstillinger»)

6.5.1 Montere rørtilkoblingspumpe



ADVARSEL

Fare for forbrenning pga. varme overflater!

Rørledningen kan bli varm og føre til forbrenninger ved berøring.

- La oppvarmingssystemet avkjøles før det arbeides på det.
- Bruk vernehansker.

Monteringstrinn

1. Installer egnede rørtilkoblinger.
2. Stengeventilene foran og bak pumpen må være lukket (Fig. III).
3. Sett inn pumpen med de medfølgende planpakningene.
4. Skru fast pumpen med overfalsmutrene. Man skal da utelukkende holde imot på nøkkelflatene på pumpehuset (Fig. IV).
5. Åpne stengeventilene foran og bak pumpen (Fig. V).
6. Kontroller tetthet.

6.5.2 Montere flenspumpe



ADVARSEL

Fare for forbrenning pga. varme overflater!

Rørledningen kan bli varm og føre til forbrenninger ved berøring.

- La oppvarmingssystemet avkjøles før det arbeides på det.
- Bruk vernehansker.



ADVARSEL

Fare for skade og forbrenning på grunn av feil installasjon!

Ved feil installasjon kan flensforbindelsene komme til skade og bli utette. Fare for forbrenning ved varmt medium som lekker!

- To kombiflenser må aldri forbindes med hverandre!
- Pumper med kombiflens er ikke godkjent for driftstrykk PN 16!
- Bruk av sikringselementer (f.eks. fjærringer) kan føre til lekkasje i flensforbindelsen. De er derfor ikke godkjent. Bruk de medfølgende underlagsskivene mellom skrue-/mutterhodet og kombiflensen (leveringsomfang)!
- De tillatte tiltrekningsmomentene iht. tabellen nedenfor må ikke overskrides, heller ikke ved bruk av skruer med større fasthet ($\geq 4,6$), ellers kan kantene på langhullene splittes opp. Dermed mister skruene forspenningen, og flensforbindelsen kan bli utett. Forbrenningsfare!
- Bruk skruer som er lange nok. Skruveggen må stikke minst én gjengeomdreining ut av skruemutteren.
- Gjennomfør lekkasjekontroll ved størst mulig tillatt driftstrykk!

Skruer og tiltrekningsmomenter

Flenspumpe PN 6

	DN 32	DN 40	DN 50
Skruediameter	M 12	M 12	M 12
Fasthetsklasse	$\geq 4,6$	$\geq 4,6$	$\geq 4,6$
Tiltrekningsmoment	40 Nm	40 Nm	40 Nm
Skruelengde	≥ 55 mm	≥ 55 mm	≥ 60 mm

	DN 65	DN 80	DN 100
Skruediameter	M 12	M16	M16
Fasthetskasse	≥ 4,6	≥ 4,6	≥ 4,6
Tiltrekningsmoment	40 Nm	95 Nm	95 Nm
Skruelengde	≥ 60 mm	≥ 70 mm	≥ 70 mm

Flenspumpe PN 10

	DN 32	DN 40	DN 50
Skruediameter	M 16	M 16	M 16
Fasthetskasse	≥ 4,6	≥ 4,6	≥ 4,6
Tiltrekningsmoment	95 Nm	95 Nm	95 Nm
Skruelengde	≥ 60 mm	≥ 60 mm	≥ 65 mm

	DN 65	DN 80	DN 100
Skruediameter	M 16	M 16	M 16
Fasthetskasse	≥ 4,6	≥ 4,6	≥ 4,6
Tiltrekningsmoment	95 Nm	95 Nm	95 Nm
Skruelengde	≥ 65 mm	≥ 70 mm	≥ 70 mm

Monteringstrinn

1. Stengeventilene foran og bak pumpen må være lukket (Fig. III).
2. Sett pumpen sammen med to egnede planpakninger inn i rørdningen slik at flensene på pumpeinn- og -utløp kan skrues fast (Fig. VI).
Ta hensyn til strømningsretningen! Symbolet for strømningsretningen på pumpehuset må peke i strømningsretningen.
3. Skru flensene til hverandre med egnede skruer og de medfølgende underlagsskivene i to omganger i kryss (Fig. VII). Følg angitte tiltrekningsmomenter!
4. Åpne stengeventilene foran og bak pumpen (Fig. V).
5. Kontroller tetthet.

6.5.3 Innretting av motorhodet

Avhengig av monteringsstilling må motorhodet rettes inn (Fig. VIII).

1. Kontroller tillatte monteringsstillinger (se kapittel «tillatte monteringsstillinger»).
2. Løsne motorhodet og dreid det forsiktig.
⇒ Ikke ta motorhodet ut av pumpehuset.
3. Trekk så til motorens festeskruer i kryss. Følg tiltrekningsmomentene!

FORSIKTIG

Lekkasje!

Skader på tetningen fører til lekkasje.

- Ta ikke ut tetningen.
- Skift ut skadde tetninger.

Skrue	Tiltrekningsmoment i Nm
M6x18	10
M6x22	10
M10x30	18–20

Tab. 3: Tiltrekningsmomenter for motorens festeskruer

6.5.4 Isolere

Isolering av pumper brukt i oppvarmingsanlegg og til forbruksvannsirkulasjon



ADVARSEL

Fare for forbrenning pga. varme overflater!

Hele pumpen kan bli svært varm. Ved ettermontering av isolering under drift er det fare for forbrenninger!

- La pumpen avkjøles før det arbeides på den.

Bruk kun isoleringsinnkapslinger (valgfritt tilbehør) i varme- og forbruksvannsirkulasjons-anvendelser med medietemperatur > 20 °C.

Isolering av pumpen i kjøle-/klimaanlegg

Til kjøle- og klimaanvendelser brukes vanlige, diffusjonstette isolasjonsmaterialer.

FORSIKTIG

Elektrisk defekt!

Økt kondensat i motoren kan føre til en elektrisk defekt.

- Isolere pumpehuset kun frem til skillefugen til motoren!
- Hold kondensatutslippåpningene frie, slik at kondensat som oppstår i motoren kan renne uhindret ut! (Fig. IX)

7 Elektrisk tilkobling

Elektrisk tilkobling må utelukkende utføres av kvalifiserte elektrikere og i samsvar med gjeldende forskrifter! Følg alltid sikkerhetsrelevant informasjon i andre kapitler!



FARE

Risiko for fatal skade pga. elektrisk støt!

Det er umiddelbar risiko for fatal skade ved berøring av spenningsførende deler!

• Spesielt personer som bruker medisinske hjelpemidler slik som pacemaker, insulinpumper, høreapparater, implantater eller lignende, er i risiko.

Det kan føre til alvorlig personskade eller død, eller til materielle skader.

For slike personer er alltid en arbeidsmedisinsk vurdering nødvendig!

Å sette feil spenning på SELV-ledninger fører til feil spenning på alle pumper og bygningsautomasjons-anordninger på monteringsstedet som er koblet til SELV-ledningen.

- Før alt arbeid må strømforsyningen være koblet fra og sikret mot gjeninnkobling.
 - Pga. farlig berøringsspenning som fortsatt er tilstede, må arbeid på reguleringsmodulen først startes etter fem minutter!
- Kontroller om alle tilkoblinger (også potensialfrie kontakter) er spenningsløse.
- Koble til og kjør pumpen kun med montert reguleringsmodul.
- Reguleringsmodulen må aldri åpnes og innstillings- og betjeningselementene må aldri fjernes.
- Ved skadd reguleringsmodul/Wilo-støpsel må ikke pumpen settes i drift!
- Opprett aldri feil spenning.

7.1 Krav



LES DETTE

Nasjonale retningslinjene, standarder og forskrifter, samt spesifikasjonene fra det lokale energiforsyningsverket må overholdes!

FORSIKTIG

Feil tilkobling

Feil tilkobling av pumpen fører til skader på elektronikken.

- Følg strømtipe og spenning på typeskiltet.
- Koble til 230 V lavspenningsnett. Ved tilkobling til IT-nett (Isolet Terre-nettform) må du forsikre deg om at spenningen mellom ytterleiderne (L1-L2, L2-L3, L3-L1 → Fig. 3) ikke overskrider 230 V. I tilfelle feil (jordslutning) må spenningen mellom ytterleder og PE ikke overskride 230 V.
- Ved ekstern kobling av pumpen deaktiveres en klokkepuls til spenningen (f.eks. fasevinkelkontroll).
- Kobling av pumpen via Triacs/halvlederrelé må kontrolleres i hvert enkelt tilfelle.
- Ved frakobling med nettrele på monteringsstedet: Merkestrøm ≥ 10 A, merkespenning 250 V AC
- Ta hensyn til koblingsfrekvensen:
 - Inn-/utkobling via nettspenning $\leq 100/24$ t
 - $\leq 20/t$ ved en koblingsfrekvens på 1 min. mellom inn-/utkobling via nettspenning
- Ved bruk av sikkerhetsbryter for jordfeil (RCD) anbefales det å bruke en RCD av type A (pulsstrømsensitiv). Kontroller at du overholder reglene for koordinasjon av elektriske driftsmidler i den elektriske installasjonen, og tilpass RCD til dette om nødvendig.
- Ta hensyn til avledningsstrøm $I_{eff} \leq 3,5$ mA per pumpe.

- Opprett elektrisk forbindelse via en fast tilkoblingsledning som er utstyrt med en plugg eller en flerpolet bryter med minst 3 mm kontaktåpningsbredde (VDE 0700/del 1).
- For beskyttelse mot lekkasjevann og for strekkavlastning på kabelskjøt med gjenger skal det brukes en tilkoblingskabel med tilstrekkelig utvendig diameter (se kapittel «Tilkobling»).
- Bruk en varmebestandig tilkoblingskabel ved medietemperaturer på over 90 °C.
- Legg tilkoblingskabelen slik at den verken berører rørledning eller pumpe.

7.2 Tilkoblingsmuligheter

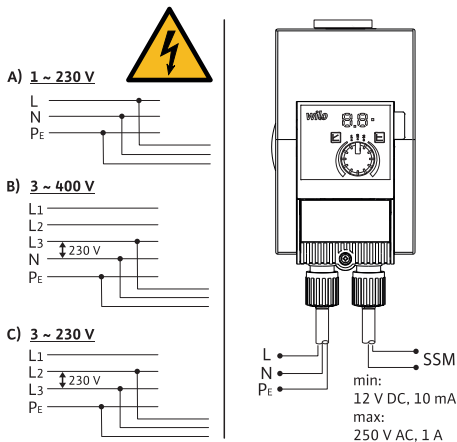


Fig. 3: Tilkoblingsmuligheter

Pumpen kan kobles til på nett med følgende spenningsverdier:

- 1~ 230 V
- 3~ 400 V med nulleleder
- 3~ 400 V uten nulleleder (nettstrøms transformator forankoblet)
- 3~ 230 V

7.3 Dobbelpumper

Brukes kun som hoved- og reservepumpe med automatisk omkobling ved feil:

1. Koble til og sikre begge motorene enkeltvis.
2. Bruk separat styreenhet (f.eks. Wilo-Connect Modul Yonos MAXO (tilbehør)).
3. Foreta identiske innstillinger.

7.4 Samlefeilmelding (SSM)

Kontakten til samlefeilmeldingen (potensialfri åpner) kan kobles til bygningsautomasjonen. Den interne kontakten er lukket i følgende tilfeller:

- Pumpen er uten strøm.
- Ingen feil foreligger.
- Reguleringsmodulen har falt ut.



FARE

Risiko for fatal skade pga. elektrisk støt!

Risiko for fatal skade ved spenningsoverføring, når nett- og SSM-ledninger føres felles i en 5-leder-kabel.

- Koble ikke SSM-ledningen til vernelavspenningen.

Tilkoblingsverdier

- Minimalt tillatt: 12 V DC, 10 mA
 - Maksimalt tillatt: 250 V AC, 1 A, AC 1
- Ved tilkobling av SSM-ledningen til nettpotensialet:
- Fase SSM = fase L1

7.5 Koble til



FARE

Risiko for fatal skade pga. elektrisk støt!

Det er umiddelbar risiko for fatal skade ved berøring av spenningsførende deler.

- Elektrisk tilkobling må utelukkende utføres av kvalifiserte elektrikere og i samsvar med gjeldende forskrifter!
- Før alt arbeid må strømforsyningen være koblet fra og sikret mot gjeninnkobling.

1. Forbered kabelen i henhold til angivelsene i figuren (Fig. X).
2. Skru ut skruen i støpslet (Fig. XI).
3. Ta av støpsel.
4. Skru av kabelgjennomføringer (Fig. XII).
5. Vipp opp støpsel.
6. Skyv ut tettegummien til kabelgjennomføringene med en liten skrutrekker (Fig. XIII).
7. Før kabelen gjennom kabelgjennomføringen til tilkoblingskontakten.
8. Koble til kabelen i rett stilling (Fig. XIV).
9. Lukk støpsel og skru på kabelgjennomføringer (Fig. XV).
10. Sett i støpslet og fest det med skruen (Fig. XVI).
11. Opprett strømforsyning.

8 Ta i drift

8.1 Lufting

1. Fyll og luft systemet fagmessig.
- Pumpen luftes ut automatisk.

8.2 Spyling

FORSIKTIG

Materielle skader!

Ved bruk av medier med tilsetningsstoffer kan det oppstå materielle skader ved berikning av kjemiske stoffer.

- Spyl anlegget før oppstart.
- Spyl pumpen før du fyller på, etterfyller eller skifter et medium.
- Før trykkvekselspylinger demonteres pumpen.
- Gjennomfør ikke noen kjemiske spylinger.

8.3 Velg driftstype

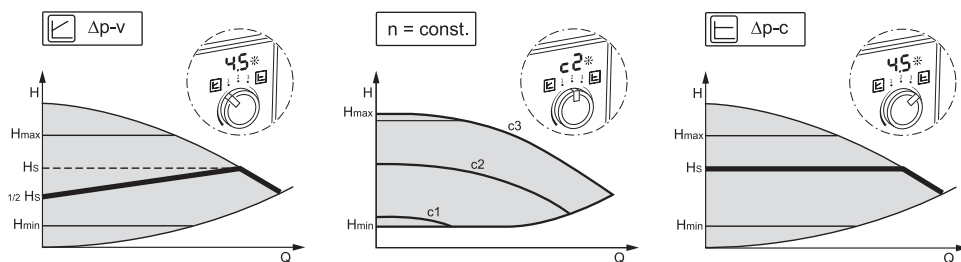


Fig. 4: Velg driftstype

Reguleringstype	Beskrivelse
Differansetrykk variabelt $\Delta p-v$	Reguleringen varierer differansetrykk-settpunktet som skal holdes av pumpen, lineært mellom det reduserte differansetrykket H og H_{sett} . Det regulerte differansetrykket økes eller reduseres avhengig av væskestrømmen.
Turtall konstant $n = konst.$	Turtallet på pumpen holdes på en konstant turtallsinnstilling.
Differansetrykk konstant $\Delta p-c$	Reguleringen holder differansetrykket generert av pumpen, konstant på det innstilte differansetrykk-settpunktet H_{sett} over det tillatte væskestrømningsområdet frem til maksimal-kurven.

Valg av reguleringstype i varmedrift

Anleggstype	Systembetingelser	Anbefalt reguleringstype
Varme-/ventilasjon-/klimaanlegg med motstand i overleveringsdelen (romradiator og termostatventiler) $\leq 25\%$ av samlet motstand	<ul style="list-style-type: none"> • Torørssystem med termostat-/seksjonsventiler og mindre forbrukerautoritet: <ul style="list-style-type: none"> – HN > 4 m – svært lange ventilledninger – kraftig strupede strengsperreventiler – Streng-differansetrykkregulering – høye trykktap i anleggsdelene, som gjennomstrømmes av den samlede volumstrømmen (kjele, kjølemaskin, evt. varmeveksler, fordelingsledninger til første avgrening) • Primærkretser med høyt trykktap 	$\Delta p-v$
Varme-/ventilasjon-/klimaanlegg	<ul style="list-style-type: none"> • Konstant væskestrøm • Varmtvannsprioritet (c3) • Manuell senkedrift via turtallstrinnstilling (c1) 	Turtall konstant (c1, c2, c3)
Varme-/ventilasjon-/klimaanlegg med motstand i produksjons-/fordelingskretsen $\leq 25\%$ av motstanden i overleveringsdelen (romradiator og termostatventiler)	<ul style="list-style-type: none"> • Torørssystem med termostat-/seksjonsventiler og høy forbrukerautoritet: <ul style="list-style-type: none"> – HN ≤ 2 m – Ombygde tyngdekraftanlegg – Remontering til stor temperaturspredning (f.eks. fjernvarme) – små trykktap i anleggsdelene, som gjennomstrømmes av den samlede volumstrømmen (kjele, kjølemaskin, evt. varmeveksler, fordelingsledninger til første avgrening) • Primærkretser med små trykktap • Gulvvarme med termostat- og seksjonsventiler • Etrørsanlegg med termostat- og strengavsperingsventiler 	$\Delta p-c$

Valg av reguleringstype i drikkevannsdriфт

Anleggstype	Systembetingelser	Anbefalt reguleringstype
Forbrukvannsirkulasjonssystemer	Forbrukvannsirkulasjonssystemer med termostatregulerte avstengningsventiler	$\Delta p-v$
Forbrukvannsirkulasjonssystemer	Konstant væskestrøm	Turtall konstant (c1, c2, c3)
Forbrukvannsirkulasjonssystemer	<p>Forbrukvannsirkulasjonssystemer med termostatregulerte avstengningsventiler.</p> <ul style="list-style-type: none"> • Differansetrykket holdes konstant på det innstilte differansetrykk-settpunktet H. <p>Anbefaling ved anlegg med strengreguleringsventiler</p>	$\Delta p-c$

8.4 Stille inn driftsmodus og pumpeeffekt

Fabrikkinnstilling sirkulasjonspumpe

Pumpene leveres med reguleringstype $\Delta p-v$. Skal-løfthøyde er avhengig av innstilt $\frac{1}{2}$ av maksimal skal-løfthøyde (se pumpedata i katalogen). Tilpass driftsmodus og pumpeeffekt avhengig av anleggsforutsetning.

Fabrikkinnstilling drikkevannspumpe

Pumpene leveres med reguleringstype $\Delta p-c$. Skal-løfthøyde er avhengig av innstilt $\frac{1}{2}$ av maksimal skal-løfthøyde (se pumpedata i katalogen). Tilpass driftsmodus og pumpeeffekt avhengig av anleggsforutsetning.

Foreta innstillinger

Ved planleggingen blir anlegget dimensjonert for et bestemt driftspunkt (hydraulisk fullastpunkt ved beregnet maksimal varmebelastning eller total motstand på drikkevanns-rørnett). Ved oppstart stilles pumpeeffekten (løfthøyden) inn i henhold til driftspunktet. Velg alternativ driftsmodus med konstant turtall:

1. Still inn ønsket driftsmodus med betjeningsknapp.
 - ▶ LED-indikeringen viser driftsmodusen (c1, c2, c3) eller det innstilte settpunktet i m (ved $\Delta p-c$, $\Delta p-v$).
1. Still inn settpunktet ved å vri betjeningsknappen (kun for $\Delta p-c$, $\Delta p-v$).



LES DETTE

Settpunktet blir vist på LED-indikatoren i 0,5 m-trinn (ved skal-løfthøyde < 10 m) eller i 1 m-trinn (ved skal-løfthøyde > 10 m). Mellomtrinn er mulig, men vises ikke.

9 Vedlikehold

9.1 Avstengning

For vedlikeholds-/reparasjonsarbeid eller demontering må pumpen settes ut av drift.



FARE

Risiko for fatal skade pga. elektrisk støt!

Ved arbeid på elektriske anordninger er det risiko for fatal skade pga. elektrisk støt.

- Sørg for at arbeid på elektriske komponenter kun utføres av elektrikere!
- Koble pumpen flerpolet spenningsløst og sikre den mot uautorisert gjeninnkobling!
- Slå alltid av strømforsyning til Pumpe og eventuelt SSM!
 - Pga. farlig berøringsspenning som fortsatt er tilstede, må arbeid på modulen først startes etter fem minutter!
- Kontroller om alle tilkoblinger (også potensialfrie kontakter) er spenningsløse!
- Selv om pumpen er koblet spenningsløs, kan det være gjennomstrømning i pumpen. Rotoren som drives rundt, induserer en berøringsfarlig spenning på motorkontaktene. Eventuelle stengeventiler foran og bak pumpen må være lukket!
- Ved skadd reguleringsmodul/Wilo-støpsel må ikke pumpen settes i drift!
- Ved en ikke-tillatt fjerning av betjenings-elementer på reguleringsmodulen er det fare for elektrisk støt ved berøring av innvendige elektriske komponenter!



ADVARSEL

Forbrenningsfare ved berøring av pumpe/anlegg

Avhengig av pumpens og anleggets driftstilstand (temperaturen på mediet) kan hele pumpen bli svært varm.

- La anlegget og pumpen avkjøles til romtemperatur!

9.2 Demontering/installasjon

Sørg før hver demontering/installasjon at kapittel «Avstengning» følges!



ADVARSEL

Forbrenningsfare ved berøring av pumpe/anlegg

Avhengig av pumpens og anleggets driftstilstand (temperaturen på mediet) kan hele pumpen bli svært varm.

- La anlegget og pumpen avkjøles til romtemperatur!



ADVARSEL

Fare for forbrenning pga. varme medier!

Mediet står under høyt trykk og kan være svært varmt.

Før installasjon eller demontering av pumpen eller løsning av husskruene må du passe på følgende:

- La varmesystemet avkjøles helt først.
- Lukk stengeventilene eller tøm varmesystemet.
- Tøm den avsperrede anleggsgrenen!
- Tøm anlegget hvis det ikke finnes stengeventiler!
- Følg produsentens opplysninger og sikkerhetsdatablader med henblikk på mulige tilsetningsstoffer i anlegget!

Følg nasjonale forskrifter om ulykkesforebygging, samt driftsansvarliges eventuelle interne arbeids-, drifts- og sikkerhetsforskrifter.



ADVARSEL

Fare for personskader!

Fare for at motor/pumpe faller ned og forårsaker personskader når festeskruene er løsnet!

- Sikre eventuelt pumpen/motoren mot å falle ned med egnet løfteutstyr!
- Bruk egnet verneutstyr (f.eks. hansker)!



FARE

Risiko for fatal skade pga. magnetfelt!

Den permanente magnetrotoren inne i pumpen kan ved demontering være en risiko for fatal skade for personer med medisinske implantater (f.eks. pacemaker).

- Ta aldri ut rotoren.
 - Når enheten som består av løpehjul, lagerskjold og rotor trekkes ut fra motoren, er særlig personer med medisinske hjelpemidler som pacemakere, insulinpumper, høreapparater, implantater eller liknende, utsatt for fare. Det kan føre til alvorlig personskade eller død, eller til materielle skader. For slike personer er alltid en arbeidsmedisinsk vurdering nødvendig.
- Klemfare! Ved uttak av rotoren fra motoren kan den plutselig trekkes tilbake til utgangsposisjonen pga. det sterke magnetfeltet.
 - Hvis rotoren befinner seg utenfor motoren, kan magnetiske gjenstander plutselig bli magnetisert. Det kan føre til personskader eller materielle skader.
- Elektroniske apparater kan påvirkes eller skades pga. det sterke magnetfeltet til rotoren.

I sammenbygd tilstand føres magnetfeltet til rotoren i jern kjerne inne i motoren. Dermed kan det ikke påvises noe helseskadelig eller ødeleggende magnetfelt utenfor maskinen.

9.2.1 Demontering/montering av motoren

Sørg for hver demontering/montering av motoren at kapittel «Avstengning» følges!

- Eventuelle stengeventiler foran og bak pumpen må være lukket!
- Tøm anlegget hvis det ikke finnes stengeventiler!

Demontering av motoren

1. Løsne motorens festeskruer og fjern motor fra sentreringen på pumpehuset.

FORSIKTIG

Materielle skader!

Hvis motorhodet tas ut av pumpehuset under vedlikeholds- og reparasjonsarbeid:

- Bytt O-ring mellom motor og pumpehus!
- O-ringen må monteres uvridd i kanten på lagerskjoldet som peker mot løpehjulet!
- Kontroller at O-ringen er festet riktig!
- Gjennomfør lekkasjekontroll ved størst mulig tillatt driftstrykk!

Installasjon av motoren

Installasjon gjøres i motsatt rekkefølge av demonteringen.

1. Sett motoren inn i sentreringen på pumpehusene og stikk de fire motorfesteskruene i gjengehullene.
2. Trekk til motorfesteskruene i kryss. Ta hensyn til tiltrekningsmoment! (se tabell «Tiltrekningsmomenter på motorfesteskruene» [► 23]).

Oppstart av pumpen, se kapittel «Oppstart».

Hvis reguleringsmodulen kun skal settes i en annen posisjon, må ikke hele motoren tas ut av pumpehuset. Motoren kan settes i ønsket posisjon mens den sitter i pumpehuset (ta hensyn til de godkjente monteringsstillingene). Se kapittel «Innretting av motorhodet» [► 22].



LES DETTE

Generelt skal motorhodet dreies før anlegget er fylt opp.

Kontroller tettheten!

10 Utbedre feil

10.1 Krav til personale

Feilretting må kun utføres av kvalifiserte fagfolk, arbeider på elektrisk tilkobling utelukkende av kvalifiserte elektrikere.

10.2 Sikkerhet ved feilretting



FARE

Risiko for fatal skade pga. elektrisk støt!

Risiko for fatal skade ved berøringsspenning etter deaktivering av pumpen.

- Strømforsyningen kobles fra på alle poler før arbeidets start.
- Start arbeidene først fem min etter at strømforsyningen er avbrutt.

10.3 Feiltabell

Feil	Årsak	Oppheving
Pumpen går ikke til tross for strømtilførsel.	Elektrisk sikring defekt.	Kontroller sikring.
Pumpen går ikke til tross for strømtilførsel.	Ingen spenning.	Kontroller spenning.
Støy eller ulyder fra pumpen.	Kavitasjon på grunn av for dårlig sugetrykk.	Øk trykkopprettholdelse/ systemtrykk. Ta hensyn til tillatt trykkområde.
Støy eller ulyder fra pumpen.	Kavitasjon på grunn av for dårlig sugetrykk.	Kontroller og evt. tilpass innstilt løftehøyde.
Varmtvannet blir ikke varmt i løpet av kort tid.	Settpunktet er stilt inn for lavt.	Øk settpunkt.
Varmtvannet blir ikke varmt i løpet av kort tid.	Settpunktet er stilt inn for lavt.	Still inn driftstype Δp-c.

10.4 Feilmeldinger

- En melding blir vist.
- Feilmeldings-LED lyser.
- SSM-kontakten åpnes.
- Pumpen kobles ut og forsøker å starte på nytt regelmessig. Ved E10 kobler pumpen varig ut etter 10 min.

Nr.	Feil	Årsak	Utbedring
E04	Underspenning	Strømforsyningen på nettverkssiden for lav.	Kontroller nettspenning.
E05	Overspenning	Strømforsyningen på nettverkssiden for høy.	Kontroller nettspenning.
E09 ¹⁾	Turbindrift	Pumpen kjøres baklengs.	Kontroller gjennomstrømning og monter evt. tilbakeslagsventil.
E10	Blokkering	Rotor blokkert.	Tilkall kundeservice.
E21 ^{2) *}	Overlast	Motor går tregt.	Tilkall kundeservice.
E23	Kortslutning	Motorstrøm for høy.	Tilkall kundeservice.
E25	Kontaktering/vikling	Vikling defekt.	Tilkall kundeservice.
E30	Overtemperatur modul	Modulens innside for varm.	Kontroller bruksbetingelser.
E31	Overtemperatur effektfeil	Omgivelsestemperaturen er for høy.	Kontroller bruksbetingelser.
E36	Elektronikkfeil	Elektronikkfeil.	Tilkall kundeservice.

Hvis en feil ikke kan rettes, kontakt fagfolk eller kundeservice.

¹⁾ bare for pumper med $P1 \geq 200$ W

²⁾ I tillegg til LED-visningen viser feilmeldings-LED et kontinuerlig, rødt lys.

* se også varselmelding E21

10.5 Varselmeldinger

- En melding blir vist.
- Feilmeldings-LED lyser ikke.
- SSM-kontakten åpner ikke.
- Pumpen fortsetter å gå med begrenset effekt.

Nr.	Feil	Årsak	Utbedring
E07	Generatordrift	Pumpehydraulikken gjennomstrømmes.	Kontroller system.
E11	Tørrkjøring	Luft i pumpen.	Kontroller medietrykk og -mengde.
E21 ^{*)}	Overlast	Motor går tregt. Pumpen brukes utenfor spesifikasjonene (f.eks. høy modultemperatur). Turtallet er lavere enn ved normal drift.	Kontroller omgivelsesbetingelser.

* se også feilmelding E21

11 Reservedeler

Bestilling av reservedeler gjøres hos din lokale fagforhandler og/eller Wilo-kundeservice. For å unngå misforståelser og feilbestillinger må alle opplysninger på typeskiltet angis ved hver bestilling.

12 Bortleding

12.1 Informasjon om innsamling av brukte elektriske og elektroniske produkter

Riktig avfallshåndtering og fagmessig korrekt gjenvinning av produktet hindrer miljøskader og farer for personlig helse.



LES DETTE

Det er forbudt å kaste produktet i husholdningsavfallet!

I EU kan dette symbolet vises på produktet, forpakningen eller på de vedlagte dokumentene. Det betyr at de aktuelle elektriske eller elektroniske produktene ikke må kastes i husholdningsavfallet.

Følg disse punktene for riktig behandling, gjenvinning og avfallshåndtering av de aktuelle utgåtte produktene:

- Disse produktene må bare leveres til godkjente innsamlingssteder som er beregnet på dette.
- Følg gjeldende lokale forskrifter!

Informasjon om riktig avfallshåndtering får du hos de lokale myndighetene, avfallshåndteringsselskaper i nærheten eller hos forhandleren der du kjøpte produktet. Mer informasjon angående resirkulering finner du på www.wilo-recycling.com.

Med forbehold om tekniske endringer!



wilo

Pioneering for You



Local contact at
www.wilo.com/contact

WILO SE
Wilopark 1
44263 Dortmund
Germany
T +49 (0)231 4102-0
T +49 (0)231 4102-7363
wilo@wilo.com
www.wilo.com