

## FDV dokumentasjon

### TEKNISKE DATA

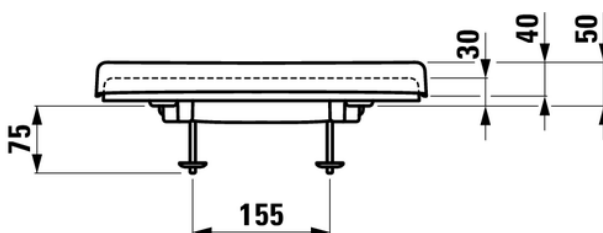
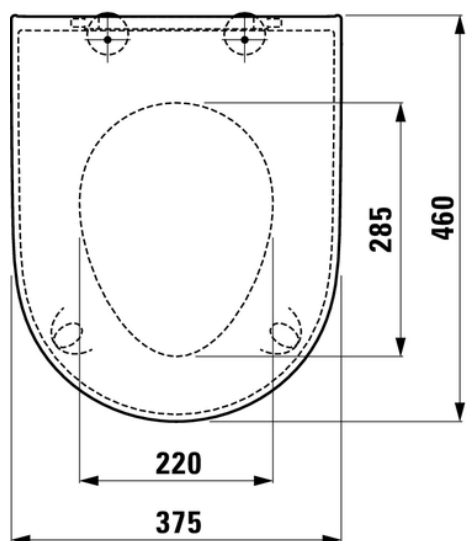
Art. no. H8989503000001

Sertifisert til

Spesifikasjon Laufen Pro Liberty Sete og lokk, barrierefri. Hvit duroplast.  
Lengde: 445 mm  
Bredde: 375 mm  
Høyde: 55 mm

Vekt 3 kg.

Spesielle funksjoner Ekstra holdbar og robuste hengsler og buffereside





# Rengjøringsveiledning

## Porselen og møbler

- **Porselen**
- Til daglig rengjøring av alle synlige overflater, bruk kun en myk fuktig klut.
- Til vanskelige flekker anvendes vanlige rengjøringsmidler blandet med lunkent vann.
- Ved kalkavleiringer anbefales det å bruke et surt rengjøringsmiddel, for eksempel sitronsyre eller eddiksyre (eddik). Rengjøringsmiddel med PH-verdi 2-3.
- Unngå bruk av rengjøringsmidler på spyleknappene til toaletter. Disse er produsert i forkrommet plastmaterialet og kan sprekke/bli defekt ved bruk av sterke rengjøringsmidler. Bruk her en myk fuktig klut.
- Alle synlige overflater skal tørkes av med en tørr klut/håndkle.
  
- **Striper på baksiden av toalettet:**  
Stripene er forårsaket av kalk og skal rengjøres som nevnt ovenfor.  
To forskjellige problemer kan føre til dette.  
1 / Vannet siver ut av sisternen kontinuerlig på grunn av en defekt innløps- eller utløpsventil. Begge ventiler er tilgjengelige som reservedeler.  
2 / Stripene kan oppstå på grunn av det gjenværende vannet i spylesystemet over tid avgir kalkavleiringer i toalettskålen. Dette unngås ved vanlig vedlikehold og rengjøring med egnede rengjøringsmidler som beskrevet ovenfor.  
Disse stripene er ikke en produktfeil og er ikke reklamasjonsberettiget.
  
- **Møbler**
- Til daglig rengjøring av alle synlige overflater, bruk kun en myk fuktig klut.
- Alle synlige overflater skal tørkes av med en tørr klut/håndkle.

Laufen Norge AS, Syretårnet 41, 3048 Drammen

Tlf: 913 64 000,

[firmapost@no.laufen.com](mailto:firmapost@no.laufen.com)

[www.laufen.no](http://www.laufen.no)