

Brazed Plate Heat Exchanger / Lööd plattvärmeväxlare / Kovajuotettu levylämmönvaihdin

Installation and Application Guide / Monterings-, drifts- och underhållshandbok /
Asennus-, käyttö- ja huolto-ohje

Attention:

Before proceeding with installation and operation please read entire guide carefully. Failure to do so can cause injury or property damage.

When receiving heat exchangers, any claims for damage or shortage of parts in shipment must be filed immediately against the transportation company by the consignee.

KELVION heat exchangers may have some sharp edges so please handle with care.

Observera:

Läs dessa instruktioner noggrant före installation och drifttagning. Underlåtenhet att göra så kan leda till skador på människor eller utrustning och medföra att garantin upphör att gälla om monterings-, drifts- och underhållshandboken inte följs. Kontrollera vid leveransen att produkten är oskadad och inga delar saknas. Gör eventuella anmärkningar i speditjonsdokumenten. Det finns skarpa kanter i KELVION lödda plattvärmeväxlare. Tänk på detta vid handhavandet.

Huomautus:

Lue tämä käyttöohje huolellisesti läpi ennen asennusta ja käyttöönottoa. Takuu raukeaa, mikäli asennus-, käyttö- ja huolto-ohjeita ei noudateta. Tarkista toimituksen yhteydessä, onko laitteessa vaurioita tai puuttuuko toimituksesta osia. Merkitse kyseiset vauriot tai puutteet rahtikirjaan. KELVION:n kovajuotettujen levylämmönvaihtimien reunat ovat teräviä. Huomioi tämä laitetta käsiteltäessä.



Kelvion Brazed PHE GmbH

Remsaer Straße 2a, 04603 Nobitz - Wilchwitz, Deutschland


Tel. +49 3447 55 39 0, www.kelvion.com

Jena HRB 202818, ID-No. DE 150 539 388, Steuernr.: 306/5708/5007

Geschäftsführung: Andreas Dunkel

Bankverbindung: Deutsche Bank AG Frankfurt; BLZ 500 700 10, S.W.I.F.T. Code DEUTDEFF, KTO 0 942 011 00, IBAN DE08 5007 0010 0094 2011 00



 **Table of contents**

Description / Declaration of Conformity	1
Mounting position	2
Piping connections	3
Soldering, welding, threading connections	4
Start of operation	5
Operation	6
Anti-freeze	6
Fouling	7
Cleaning	7
Corrosion resistance of soldered plate heat exchangers compared to water constituents	8
Volume of brazed plate heat exchangers	10
Fitting instructions for insulation	11
Fitting instructions for distributing pipes	12

 **Innehållsförteckning Beskrivning**

Försäkran om överensstämmelse	1
Monteringsposition	2
Anslutning till rörsystemet	3
Lödanslutning, svetsanslutning, gänganslutning	4
Drifftagning	5
Drift	6
Frostskydd	6
Nedsmutsning, igensättning	7
Rengöring	7
Korrosionsbeständighet hos lödda plattvärmeväxlare mot ämnen i vattnet	8
Volymuppgifter	10
Monteringsanvisning isolering	11
Monteringsanvisning distributionsrör	12

 **Sisällysluettelo**

Kuvaus / Vaatimustenmukaisuusvakuutus	1
Asennusasento	2
Veisjohtoverkkoon yhdistäminen	3
Juotosliitos, hitsausliitos, kierrelliitos	4
Käyttöönotto	5
Käyttö	6
Jäätymissuoja	6
Likaantuminen	7
Puhdistus	7
Kovajuotettujen levylämmönvaihtimien korroosionkestävyys veden sisältämiä aineosia vastaan	8
Levylämmönvaihtimen tilavuudet	10
Eristeiden asennusohje	11
Jakoputkien asennusohje	12



🇬🇧 Description / Declaration of Conformity

KELVION brazed plate heat exchangers consist of a pack of embossed steel plates which are brazed together by copper or nickel in a furnace. When assembling the pack every second plate is turned 180° in the plane. There are two separate flow channels or pressure channels (Primary and Secondary Side) with two mediums in counter current.

Declaration of Conformity: see homepage www.kelvion.com; News & Downloads

Materials:

Plates: Stainless steel 1.4401/1.4404 - SA240 316/SA240 316L (Standard)
Stainless steel 1.4547 / SA240 S 31254 (XCR-models)

Solder: Copper Type: GBE, GBS, GBH, GML, GBH-HP, GCS, GCH, GKE, GKS, GKH, GWH, WP, WH
Nickel Type: GNS, NP, GKN
Vaclnox Type: GVH

Details on the type, year of construction, serial number, manufacturer as well as technical data have to be taken from the nameplate of the heat exchanger. Suitable measures have to be taken so that the given permitted max. and min. technical data neither in operation or in interruption are shouted down or falls exceed.

Please note the data on the nameplate of the heat exchanger!

KELVION heat exchangers are pressure equipment according to the Pressure Equipment Directive 97/23/EC. Notified body for the EC inspection (module B) and the evaluation of quality assurance system (module D) is:

TÜV Thüringen e.V. - Melchendorfer Str. 64 - DE – 99096 Erfurt
Registration No. of the Notified Body : 0090

🇩🇪 Beskrivning/försäkran om överensstämmelse

KELVION lödda plattvärmeväxlare består av ett antal stansade plåtar av rostfritt stål som förenas med varandra genom en speciell lödmetod med koppar eller nickel. Vid sammansättningen vrids varannan platta 180 grader så att två från varandra skilda strömningsutrymmen respektive tryckutrymmen (primär- och sekundärsidan) bildas.

Försäkran om överensstämmelse: Se hemsidan www.kelvion.com; Nyheter och nedladdningar

Material:

Plattor: Rostfritt stål 1.4401/1.4404 - SA240 316/SA240 316L (Standard)
Rostfritt stål 1.4547 / SA240 S 31254 (XCR-Modeller)

Lod: Koppar Typ: GBE, GBS, GBH, GML, GBH-HP, GCS, GCH, GKE, GKS, GKH, GWH, WP, WH
Nickel Typ: GNS, GNH-HP, NP, GKN
Vaclnox Typ: GVH

Uppgifter om typ, tillverkningsår, serienummer , tillverkare samt tekniska data finns på märkskylten. Lämpliga åtgärder ska vidtas för att de angivna tillåtna maximala och minimala driftsparametrarna inte över- eller underskrids, varken vid drift eller vid stillestånd.

Beakta alltid uppgifterna på värmeväxlarens märkskylt!

KELVION lödda plattvärmeväxlare är tryckbärande anordningar enligt direktivet om tryckbärande anordningar 97/23/EG. EG-typprovningen (Modul B) och utvärderingen av kvalitetssystemet (Modul D) görs av följande organ:

TÜV Thüringen e.V. - Melchendorfer Str. 64 - DE – 99096 Erfurt
Registration No. of the Notified Body : 0090

Kuvaus / Vaatimustenmukaisuusvakuutus

KELVION:n kovajuotetut levylämmönvaihtimet koostuvat useista prässätyistä, ruostumattomista teräslevyistä, jotka liitetään yhteen erityisellä juottomenetelmällä kuparin tai nikkelin avulla. Yhdistämisen aikana joka toinen levy käännetään 180 astetta tasoon nähden, minkä seurauksena muodostuu kaksi toisistaan erillään olevaa virtauskanavaa tai paineikanavaa (primääri- ja sekundääripuoli).

Vaatimustenmukaisuusvakuutus: katso Internet-sivut www.kelvion.com; Uutiset & Lataukset

🇩🇪 Materiaalit:

Levyt: Ruostumaton teräs 1.4401/1.4404 - SA240 316/SA240 316L (vakio)
Ruostumaton teräs 1.4547 / SA240 S 31254 (XCR-mallit, WP7M-40-XCR)

Juote: Kupari mallit: GBE, GBS, GBH, GML, GBH-HP, GCS, GCH, GKE, GKS, GKH, WP, GWH, WH
Nikkeli mallit: GNS, GNH-HP, NP, GKN
Vaclnox mallit: GVH

Tekniset tiedot sekä tiedot mallista, valmistusvuodesta, sarjanumerosta ja valmistajasta löytyvät tyyppikilvestä. Suurimpien ja pienempien sallittujen käyttöarvojen ylittyminen tai alittuminen sekä käyttö- että seisonta-aikana on estettävä tarvittavin toimenpitein.

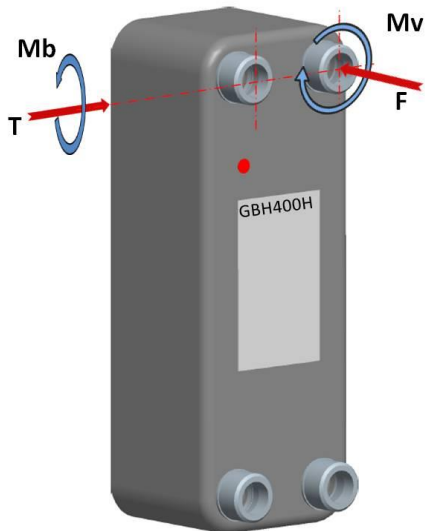
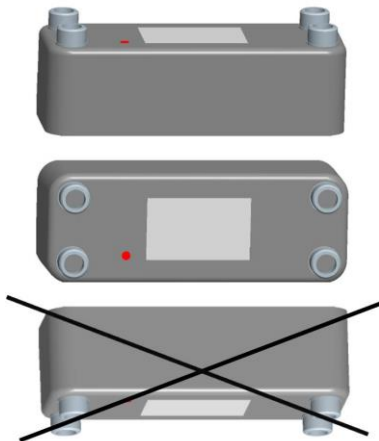
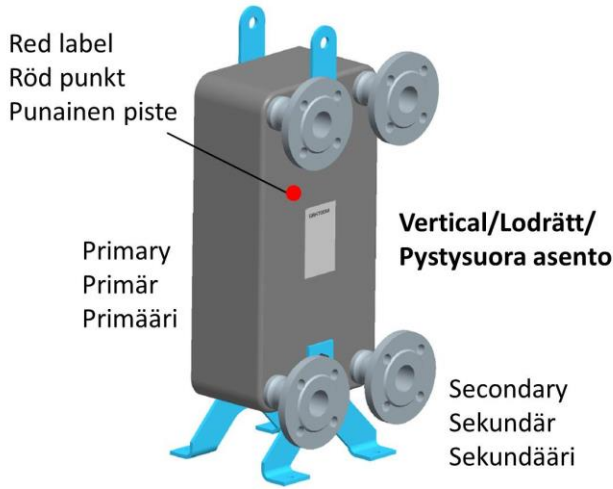
Huomioi lämmönvaihtimen tyyppikilvessä ilmoitetut tiedot!

KELVION:n kovajuotetut levylämmönvaihtimet on luokiteltu painelaitteiksi painelaitedirektiivin 97/23/EY mukaan. CE-tyyppitarkastuksen (B-moduuli) ja tuotannon laadunvarmistuksen (D-moduuli) suoritti seuraava ilmoitettu tarkastuslaitos:

TÜV Thüringen e.V. - Melchendorfer Str. 64 - DE – 99096 Erfurt
Registration No. of the Notified Body : 0090



- Recommended mounting position: Vertical
- Rekommenderat monteringsläge: Lodrätt
- Suositeltu asennusasento: Pystysuora asento



Mounting position

KELVION heat exchangers should be mounted so there is sufficient room around the heat exchanger to perform maintenance work. The fitting position is to be chosen in such a way that venting and draining of the heat exchanger are possible. For thermal applications a vertical fitting position is the most efficient one. All other fitting positions can lead to power loss. For all two phase applications the heat exchanger should always be mounted vertically (Evaporator, condenser...). Never mount the heat exchanger with the connections pointing down. Preferably the heat exchanger should be supported by a bracket or support. The unit should not be supported solely by the piping. The maximum connecting forces and torques are not to be exceeded.

Monteringsläge

KELVION lödda plattvärmväxlare ska monteras så, att det finns tillräckligt med plats för att utföra underhåll. Monteringsläget ska väljas så att luftning och tömning av värmväxlaren kan utföras. Vid värmeteknisk användning är det lodräta monteringsläget effektivast. Alla andra inbyggnadslägen kan leda till effektförluster. Kylteknisk användning, till exempel i förångnings- och kondensoranläggningar, kräver alltid lodrätt monteringsläge. Montera aldrig värmväxlaren med anslutningarna nedåt. Lämpligen bör värmväxlaren monteras på en konsol. Infästning endast i anslutningarna är inte tillräckligt. De maximala anslutningskrafterna och momenten får inte överskridas.

Asennusasento

KELVION:n kovajuotetut levylämmönvaihtimet tulee asentaa siten, että huoltotöiden suorittamista varten jää riittävästi tilaa. Asennusasento on valittava siten, että lämmönvaihtimen ilmanpoisto ja tyhjennys on mahdollista. Lämpöteknisissä sovelluksissa pystysuora asennus on tehokkain. Muut asennot voivat aiheuttaa tehohäviöitä. Kylmäteknisissä sovelluksissa, kuten höyrystimissä ja lauhduttimissa, lämmönvaihtimet on asennettava aina pystysuoraan. Lämmönvaihdinta ei saa koskaan asentaa siten, että yhteen osoittavat alaspäin. Lämmönvaihtimen kiinnitys kannattimeen on suositeltavaa. Kiinnittäminen ainoastaan liittännöillä ei ole riittävä. Suurimpia sallittuja kytkentävoimia ja -momentteja ei saa ylittää.

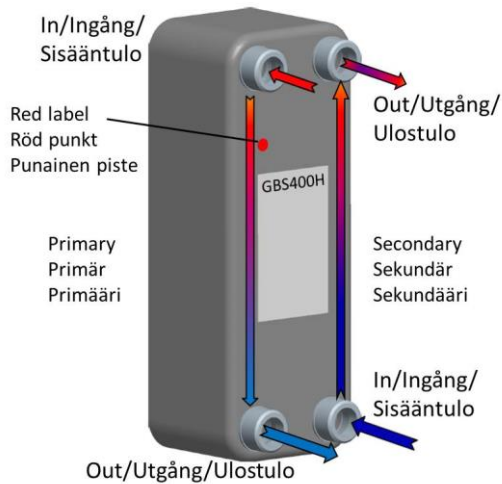
- Maximum fitting forces and torques
- Maximala anslutningskrafter och moment
- Suurimmat sallitut kytkentävoimat ja momentit

BPHE G...; W...; NP...	Connection Anslutning Yhde	T (kN)	F (kN)	Mb (Nm)	Mv (Nm)
1,100,112,2,200, 22,220,24,240	G¾	1,5	8	40	170
3,300,4,400,418, 420,5,505,525, 530,535, 550	G1	2,5	10	65	385
3,300,4,400,418, 420,5,505,525, 530,535, 550	G1* G1¼	2,5	25	65	765
7,700,757,760,8, 800,9,900,910	G2 G2½ G3	11,5	30	740	1000
10,1000	G4	15	40	980	1300

* Inside threading, Invändig gänga, Sisäkierre



Heating / Uppvärmning / Lämmitys



UK Piping connections

In most applications the highest efficiency will be realized by connecting the heat exchanger for counter-current flow.

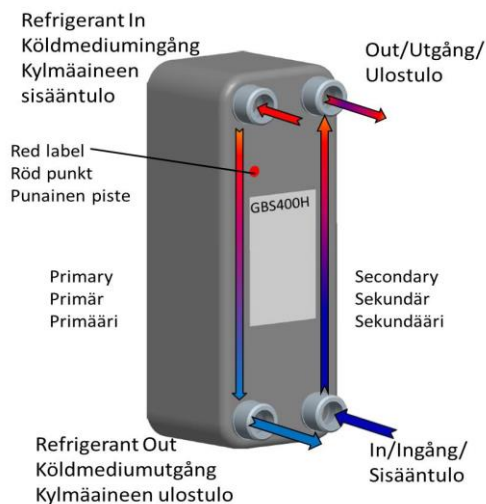
The primary side of the heat exchanger is identified by a red or blue label. The primary channels are the inner channels. The first and last channel is always on the secondary side.

Attention: Insure that severe vibrations or pulsations cannot be transmitted to the heat exchanger by installing vibration absorbers in the piping and using vibration absorbing material between the heat exchanger and the equipment. Service life of the heat exchangers is markedly reduced by incorrect or inadequate automatic control. Here are some factors which have a detrimental effect on the service life. These facts should be avoided:

- Oversized regulating valves
- Excessive variations in system differential pressures
- Regulating valves of poor quality
- incorrect regulator settings
- Incorrect sensor placing

Attention: On new or renovated systems, flushing the liquid piping to remove construction debris is recommended before connecting the piping to the heat exchanger. A mesh size of 0,8 mm (closed circuits) and 0,08 mm (open circuits) will retain any particle. The strainer must be located at the inlet to the heat exchanger. Blockage in the heat exchanger will lead to fouling or freezing of the heat exchanger!

Condenser / Kondensor / Lauhdutin



SE Anslutning till rörsystemet

Den effektivaste värmeöverföringen kan fås när primär- och sekundärmedierna i värmeväxlaren flyter i motsatta riktningar. En röd respektive blå punkt på plattan betecknar primärsidan. Primärsidan är den innerst liggande kanalen. Därför finns den första och sista kanalen i värmeväxlaren alltid på sekundärsidan.

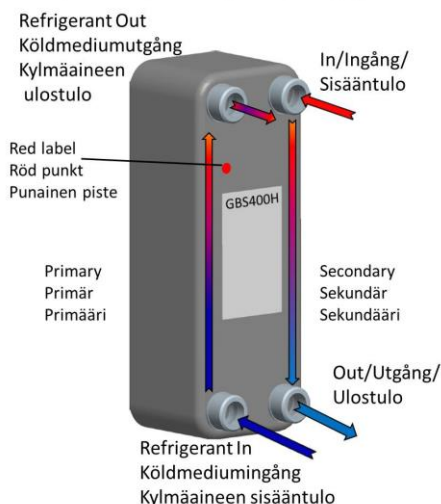
Observera: Rörledningarna ska dras så att varken vibrationer, spänningar, stötar eller pulser påverkar värmeväxlaren. Värmeväxlarens livslängd förkortas avsevärt om felaktig eller otillräcklig reglerteknik tillämpas. Nedan nämns några faktorer som påverkar livslängden negativt och därför ska undvikas:

- Överdimensionerade reglerventiler respektive dålig kvalitet
- Otillräckliga reglerinställningar
- Kraftiga och snabba tryckvariationer
- Felaktig placering av mätgivaren

Observera:

Rörsystemet i nya och ombyggda anläggningar ska spolras innan montering av värmeväxlaren! Ett filter (maskstorlek 0,8 mm för slutna och 0,08 mm för öppna anläggningar) för att förebygga nedsmutsning ska monteras på värmeväxlarens medieintag. Nedsmutsning av värmeväxlaren kan leda till igensättning och/eller korrosion och i vissa fall till frysning av värmeväxlaren!

Vaporizer / Förångare / Höyrystin



FI Vesijohtoverkkoon yhdistäminen

Tehokkain lämmönsiirto saavutetaan, kun primääri- ja sekundääripuolen väliaineet virtaavat toisiinsa nähden vastakkaisissa suunnissa. Primääripuoli on merkitty punaisella tai sinisellä pisteellä vaihtimen etulevyyn. Vaihtimen primääripuolen kanavat ovat sisempiä kanavia. Lämmönvaihtimen ensimmäinen ja viimeinen kanava ovat aina sekundääripuolella.

Huomautus: Vaihtimeen kohdistuva värähtely, jännitteet, iskut tai värinä vältetään asentamalla vaimennin putkistoon ja lisäämällä tarinää vaimentavaa materiaalia. Virheelliset ja puutteelliset säädöt lyhentävät lämmönvaihtimen käyttöikä. Seuraavassa on esitetty muutamia käyttöikä lyhentäviä tekijöitä, joita tulee välttää:

- Ylimoitettut säätöventtiilit ja venttiilien huono laatu
- Puutteelliset säätimien asetukset
- Liian suuret painevaihtelut
- Antureiden virheellinen sijoitus

Huomautus: Uusien ja uudelleen asennettujen laitteistojen putkijärjestelmät on huuhdeltava ennen lämmönvaihtimen asennusta! Lämmönvaihtimeen on likaantumisen estämiseksi asetettava suodatin (silmäko 0,8 mm suljetuille ja 0,08 mm avoimille järjestelmille) väliaineiden sisäänvirtauskohtiin. Epäpuhtaudet voivat aiheuttaa korroosiota lämmönvaihtimessa, ja joissakin tapauksissa lämmönsiirtimen jäätymisen!



Warning:

The heat exchangers must not develop any darker annealing colours than 'straw yellow' as otherwise there is a danger of corrosion. Do not exert any high forces and torques on the connection.

Observera:

Vid lödning får inte anslutningarna hettas upp till för hög temperatur. Anslutningen får inte värmas till mer än att den max blir halmgul.

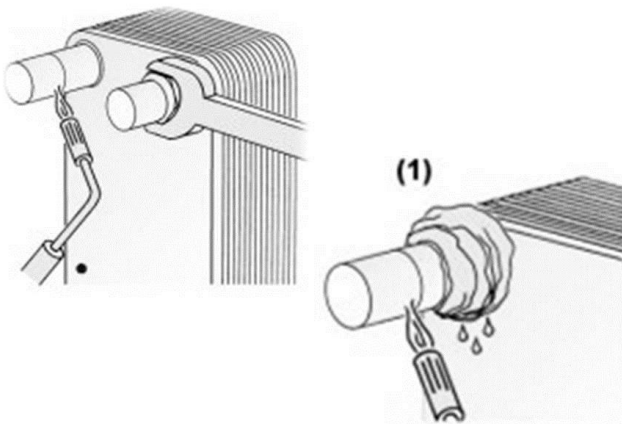
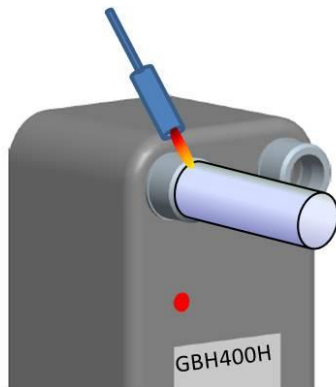
Huomautus:

Lämmönvaihtimen pinnat eivät saa värjäytyä "oljenkeltaista" tummemmaksi, koska muuten korroosiovaara kasvaa. Liitokseen ei saa kohdistua suuria voimia tai momenteja.

Sample of soldering connection

Exempel på en lödd anslutning

Esimerkki juotosliitoksesta



Soldering connection

Clean the soldering assembly surface at the copper tube and heat exchanger connections. Polish the surfaces to remove oxides. Apply the flux to the surface. In order to prevent oxidation, the heat exchanger is to be protected from the inside with nitrogen. Do not aim the flame in the direction of the heat exchanger, solder at a maximum temperature of 650 °C (1200 °F). Soldering material: 45 - 55 % silver filler for brazing. Use a wet rag (1) to prevent overheating of the heat exchanger. Hold the tube in a fixed position during soldering.

Warning: Excessive heating can lead to fusion of the copper and thus to the destruction of the heat exchanger!

Welding connection

Use TIG (GTAW) welding.

Use a wet rag to prevent overheating of the heat exchanger.

In order to avoid oxidation the heat exchanger has to be protected from the inside with nitrogen.

Threaded connection

Mount the heat exchanger and then connect the pipes to the heat exchanger by means of the threaded connections.

Rengör lödanslutningen:

Avfetta och polera ytorna i anslutningen och kopparröret. Ta bort oxiden. Lägg på flussmedel. För att undvika oxidering, skydda värmeväxlarens insida med kvävgas. Rikta inte flammans i riktning mot värmeväxlaren, löd vid maximalt 650 °C.

Lödmaterial: 45 - 55 % silverlod

Använd en våt trasa (1) för att skydda värmeväxlaren mot överhettning. Håll röret i en fast position vid lödningen.

Observera: För kraftig uppvärmning kan leda till att kopparn smälter vilket förstör värmeväxlaren!

Svetsanslutning

Använd TIG-svetsning! Använd en våt trasa för att skydda värmeväxlaren mot överhettning. För att undvika oxidering, skydda värmeväxlarens insida med kvävgas.

Gänganslutning

Montera värmeväxlaren och koppla ihop röret med värmeväxlaren genom gänganslutningen.

Juotosliitos

Poista rasva yhteen ja kupariputken pinnasta sekä puhdistaa ja kiillota pinnat oksidien poistamiseksi. Levitä pintaan juoksute. Hapettumisen estämiseksi lämmönvaihdin on täytettävä tyypellä. Liekkiä ei saa suunnata lämmönvaihdinta päin, ja lämpötila saa olla enintään 650 °C. Juotemateriaali: 45 - 55 %:n hopeajuote

Aseta kostea liina (1) suojaamaan lämmönvaihdinta ylikuumentumiselta. Pidä putkea paikallaan juottamisen aikana.

Huomautus: Liiallinen kuumentaminen voi aiheuttaa kuparin sulamisen ja siten lämmönvaihtimen vaurioitumisen!

Hitsausliitos

Käytä TIG-hitsausta.

Aseta kostea liina suojaamaan lämmönvaihdinta ylikuumentumiselta. Hapettumisen estämiseksi lämmönvaihdin on täytettävä tyypellä.

Kierreltiitos

Asenna lämmönvaihdin ja kytke putkijohdot tämän jälkeen kierreltiitoksilla lämmönvaihtimeen.



🇬🇧 Start of operation

Before putting the device into operation it has to be checked to ensure that the operation data shown on the nameplate are not exceeded.

Check the tightness of the screw connections.

The pumps feeding the heat exchanger must be equipped with shut-off valves. Pumps which generate higher pressures than stated for the device must be fitted with safety valves. The pumps must not aspirate any air so that no disruptions of operation due to water hammer occur.

In order to avoid pressure surges, the pumps are to be started up against closed valves. The valves in the supply and return lines are to be opened slowly and, as far as possible, simultaneously, until the service temperature is reached. Pressure surges are to be avoided. During filling the device is to be vented via the vent valves located in the piping. Inadequately vented heat exchangers do not yield their full performance as the complete heating surface is not available. Remaining air increases the danger of corrosion. Shutdown must be effected slowly and simultaneously for both sides (primary and secondary sides). If this is not possible, the hot side is to be shutdown first. For a relatively long downtime of the plant the heat exchanger is to be completely drained and cleaned. This applies in particular when there is a danger of frost, in the case of aggressive fluids and fluids which have a biological fouling tendency.

🇸🇪 Drifftagning

Kontrollera innan drifftagning, att de driftdata som anges på märkskylten inte överskrids. Kontrollera att skruvförbanden är åtdragna.

De pumpar som matar värmeväxlaren måste ha avstängningsventiler.

Pumpar eller anläggningar, som har högre driftstryck än apparaten är tillåten för ska ha säkerhetsventiler. Pumparna får inte suga luft, det kan orsaka driftstörningar genom vattenstötar. För att undvika vattenstötar ska pumparna köras igång mot stängda ventiler.

Ventilerna i matnings- och returflödet ska öppnas långsamt och så samtidigt som möjligt tills drifttemperaturen uppnåtts. Undvik tryckstötar. Under påfyllningen ska apparaten luftas genom de luftningsventiler som finns i rörledningarna. Otillräcklig luftade värmeväxlare ger inte full effekt, eftersom hela värmeytan inte kan utnyttjas. Kvarvarande luft ökar risken för korrosion. Vid avstängning ska båda sidorna (primär- och sekundärsidan) stängas av långsamt och samtidigt. Om detta inte är möjligt, stäng först av den varma sidan. Vid längre stillestånd i anläggningen ska värmeväxlaren tömmas helt och rengöras. Detta gäller särskilt vid risk för frost, aggressiva medier och för medier som har en tendens till biologisk igensättning.

🇫🇮 Käyttöönnotto

Ennen käyttöönnottoa on tarkistettava, että tyypikilvessä ilmoitettuja käyttöarvoja ei ylitetä.

Tarkista ruuviliitosten kireys.

Lämmönvaihdinta syöttävissä pumpuissa on oltava sulkuventtiilit. Pumput tai laitteistot, jotka tuottavat suurempaa työpainetta kuin laitteen suurin sallittu paine, on varustettava turventiileillä. Pumput eivät saa imeä ilmaa, jotta vältetään vesi-iskut, jotka aiheuttavat vaihtimen käyttöhäiriöitä..

Paineiskujen välttämiseksi pumput on käynnistettävä suljettua venttiiliä vastaan. Syöttö- ja paluuputkien venttiilit on avattava mahdollisimman samanaikaisesti ja hitaasti, kunnes käyttölämpötila on saavutettu. Paineiskuja on vältettävä. Täytön aikana laitteesta on poistettava ilma putkistossa olevien ilmanpoistoverkkien avulla. Mikäli ilmanpoistoa ei ole suoritettu kunnolla, koko lämmityspinta ei ole käytettävissä ja lämmönvaihtimet eivät saavuta täyttä tehoa. Poistamatta jäänyt ilma lisää korroosiovaaraa. Molemmat puolet (primääri- ja sekundääripuoli) tulee sulkea samanaikaisesti ja hitaasti.

Jos tämä ei ole mahdollista, lämmin puoli on suljettava ensin. Jos laitteisto on ollut pidemmän aikaa pois käytöstä, lämmönvaihdin on tyhjennettävä kokonaan ja puhdistettava.

Tämä on suoritettava varsinkin silloin, kun on olemassa jäätyminen vaara, tai käytettäessä aggressiivisia väliaineita tai väliaineita, jotka ovat alttiita biologiselle liikaantumiselle.



🇬🇧 Operation

After the device has been put into service it is to be checked to ensure that no pressure pulsations are acting on the device. If the heat exchanger is fitted between a control valve and a differential pressure regulator, it is to be ensured that with simultaneous closing of both regulating devices no negative pressure can form and thus steam hammers are avoided.

In district heating systems particular attention is to be paid to the fact that the secondary pressure maintaining system is designed for the maximum district heating supply temperature. Otherwise steam hammers can occur in the part-load range.

Check the functional efficiency of the control devices (cf. "Connection to the piping network").

It is generally to be ensured that no operating conditions can arise which are contradictory to these assembly, operating and maintenance instructions.

Warning:

Steam hammers, pressure and temperature cycles can lead to leaks in the heat exchanger.

Adequate equipotential bonding is to be ensured in order not to endanger the corrosion-proofing.

🇸🇪 Drift

Kontrollera efter drifttagningen att apparaten inte påverkas av några tryckpulser.

Om värmeväxlaren är monterad mellan en reglerventil och en differenstrycksregulator, kontrollera att det inte bildas något undertryck vilket kan leda till ångstötar vid samtidig avstängning av båda regleranordningarna.

I fjärrvärmesystem bör man särskilt observera att tryckhållningen på sekundärsidan är utformad för den maximala framledningstemperaturen för fjärrvärmesystemet. Annars kan det uppkomma ångstötar i dellastområdet. Kontrollera regleranordningarnas funktion (jämför "Anslutning till römnät").

Generellt bör man då beakta, att det inte kan förekomma driftlägen som avviker från det som anges i denna monterings-, drifts- och underhålls handboken.

Observera: Ångstötar samt tryck- och temperaturpulsering kan leda till läckor i värmeväxlaren. Se till att det finns tillräcklig potentialutjämning för att inte försämra korrosionsskyddet.

🇫🇮 Käyttö

Käyttöönnoton jälkeen on tarkistettava, että laite ei reagoi painevärähtelyihin. Jos lämmönvaihdin on asennettu säätöventtiiliin ja paine-erosäätimen väliin, on höyryiskujen välttämiseksi varmistettava, että molempien säätimien yhtäaikainen sulkeminen ei voi aiheuttaa alipainetta.

Kaukolämpöjärjestelmissä on kiinnitettävä erityistä huomiota siihen, että sekundääripuolen paineenpitojärjestelmä soveltuu kaukolämmön maksimitulolämpötilaan. Muussa tapauksessa osakuormitusalueella voi esiintyä höyryiskuja. Tarkista säätölaitteiston toimivuus (vertaa "Vesijohtoverkkoon yhdistäminen").

Yleisesti on huomiotava, että käytön aikana ei synny tilanteita, jotka ovat ristiriidassa tämän asennus-, käyttö- ja huolto-ohjeen kanssa.

Huomautus:

Höyryiskut, painevärähtelyt ja lämpötilan vaihtelut voivat aiheuttaa vuotoja lämmönvaihtimessa. Riittävä potentiaalitasaus on varmistettava, jotta korroosiosuojat ei heikkene.

🇬🇧 Anti-freeze

Icing results in the destruction of the heat exchanger. At temperatures close to the freezing point anti-freeze fluids (e.g. glycol) are to be used. For the fitting of temperature sensor the fitting of the heat exchanger with a G½ internal thread socket is possible. These can be arranged opposite the primary or secondary connection.

🇸🇪 Frostskydd

Isbildning leder till att värmeväxlaren förstörs.

Vid temperaturer nära fryspunkten bör frostskyddsmedel (till exempel: glykol) användas. För montering av temperaturgivaren har värmeväxlaren en invändig gängstos med gänga G½. Dessa kan placeras mitt emot varandra vid primär- eller sekundäranslutningarna.

🇫🇮 Jäätymissuoja

Jään muodostuminen johtaa lämmönvaihtimen vaurioitumiseen. Lämpötilan ollessa lähellä jäätymispistettä on käytettävä jäätymisenestoainetta (esim. glykolia). Lämpötila-anturin asennusta varten lämmönvaihdin voidaan varustaa G½-sisäkierrelliittimellä, joka voidaan asettaa primääri- tai sekundääripuolen yhdettä vastapäätä.



Fouling

It is to be ensured that the DIN Guidelines for Drinking and Heating Water, Vd-TÜV guidelines, guidelines of the AGFW and the KELVION Guidelines for Water Constituents are observed (see next page).

Many different factors can influence fouling. These are, for example, velocity, temperature, turbulence, distribution, water quality.

The fluids are to be moved at the highest possible mass flows. In the event of excessively low mass flows (part load) the turbulence in the heat exchanger can decrease and the fouling tendency increase.

Lime deposits in the heat exchanger can be possible at temperatures above 50°C (122°F). Turbulent flow and lower temperatures reduce the risk of calcification.

During shutdown of the unit it is to be ensured that first the primary side and then the secondary side is closed. During start-up first the secondary side and then the primary side is opened. In that way overheating of the heat exchanger is avoided.

Warning:

Poor water quality leads to a higher susceptibility to corrosion!

Nedsmutsning/igensättning

Kontrollera att DIN-direktiven för dricks- och uppvärmningsvatten, Vd-TÜV-direktiven, direktiven från AGFW samt KELVION-direktiven för ämnen i vattnet följs (se nästa sida).

Flera olika faktorer kan leda till igensättning och nedsmutsning. Dessa är bland annat: Temperatur, strömningshastighet, turbulens, fördelning och vattenkvalitet.

Medierna ska köras med största möjliga massflöde. Vid för lågt massflöde (dellast) kan turbulensen i värmeväxlaren minska vilket gör att risken för nedsmutsning ökar.

Kalkavlagringar i värmeväxlaren kan uppkomma vid temperaturer över 50 C (122 F) beroende på vattnets kvalitet.

Turbulent strömning och låg temperatur minskar risken för kalkavlagringar. Vid avstängning av anläggningen bör man tänka på att först stänga av primärsidan och sedan sekundärsidan. Vid start ska sekundärsidan öppnas först och därefter primärsidan. På detta sätt kan överhettning av värmeväxlaren undvikas.

Observera:

Dålig vattenkvalitet leder till ökad korrosionstendens!

Likaantumisen

Käyttö- ja lämmitysvettä koskevien DIN-standardien määräyksiä, Vd-TÜV:n ja AGFW:n antamia ohjeita sekä KELVION:n antamia ohjeita koskien veden sisältämiä aineosia on noudatettava (katso seuraava sivu).

Likaantumiseen voivat vaikuttaa useat eri tekijät. Näitä ovat esimerkiksi: lämpötila, virtausnopeus, pyörteisyys, jakautuminen ja veden laatu.

Väliaineet tulee ajaa mahdollisimman suurina massavirtoina. Jos massavirta on liian pieni (osakuormitus), turbulenssi lämmönvaihtimessa voi vähentyä ja likaantumisaltiluus kasvaa. Lämpötilan ollessa yli 50 °C (122 °F) lämmönvaihtimeen voi veden laadusta riippumatta muodostua kalkkikerrostumia.

Turbulentit virtaukset ja alhaisemmat lämpötilat vähentävät kalkkikerrostumien muodostumista. Laitteistoa sammutettaessa on huomioitava, että ensin suljetaan primääripuoli ja sen jälkeen sekundääripuoli. Käynnistettäessä avataan ensin sekundääripuoli ja sen jälkeen primääripuoli, jotta vältytään lämmönvaihtimen ylikuumentumiselta.

Huomautus: Huono veden laatu lisää korrosioherkkyyttä!

Cleaning

Should formation of deposits due to the water quality (e.g. high degrees of hardness or severe fouling) be expected, cleaning is to be carried out at regular intervals, for example by means of rinsing. Rinse the heat exchanger against the normal flow direction with a suitable cleaning solution. If chemicals are used for cleaning, it has to be taken care that these don't show any incompatibility against stainless steel, copper or nickel.

Non observance can cause the destruction of the heat exchanger!

Always follow the safety instructions and recommendations of the cleaning agent manufacturer. Only use chloride-free or low-chloride water with a low hardness value for the cleaning liquid.

Choose a cleaning agent suitable for the type of contamination and for the properties of the heat exchanger plate materials. In any case, a confirmation by the manufacturer of the cleaning agent should be available, stating that the agent does not affect the plate materials used in the heat exchanger. Clean the heat exchanger plates according to the work instructions of the cleaning product manufacturer.

Before reassembling the cleaned heat exchanger, always rinse them with sufficient clean water.

Rengöring

Om man misstänker att vattenkvaliteten är sådan att den kan ha (till exempel hög hårdhetsgrad eller stark nedsmutsning) kan detta leda till att beläggningar bildas, och rengöring bör då utföras med regelbundna intervall. Rengöringen kan göras genom spolning. Spola värmeväxlaren mot den normala strömningsriktningen med en lämplig rengöringslösning. Om kemikalier används vid rengöringen, kontrollera att dessa är förenliga med rostfritt stål, koppar och nickel.

Om detta inte följs, kan värmeväxlaren förstöras!

Följ alltid de säkerhetsföreskrifter och rekommendationer som tillverkaren av rengöringsmedlet lämnar. Som rengöringsvätska får endast kloridfritt eller kloridfattigt vatten med låg hårdhetsgrad användas.

Välj rengöringsmedel beroende på den smuts som ska tas bort samt värmeväxlarplattornas beständighet. Tillverkaren av rengöringsmedlet ska alltid bekräfta att rengöringsmedlet inte angriper den plattvärmeväxlare som ska rengöras. Rengör värmeväxlaren enligt arbetsanvisningarna från tillverkaren av rengöringsmedlet. Spola den rengjorda värmeväxlaren med rent vatten i tillräcklig mängd innan den återmonteras.

Puhdistus

Jos kerrostumien muodostuminen on veden laadusta johtuen (esim. korkea kovuusaste tai voimakas likaantuminen) odotettavissa, puhdistus on suoritettava säännöllisin väliajoin. Puhdistus voidaan suorittaa huuhtelemalla. Lämmönvaihdin huuhdellaan sopivalla puhdistusliuoksella normaalin virtaussuunnan vastaisesti. Jos puhdistuksessa käytetään kemikaaleja, on huomioitava, että niiden on oltava yhteensopivia ruostumattoman teräksen, kuparin tai nikkelin kanssa. Jos kemikaalit eivät ole yhteensopivia, lämmönvaihdin voi vaurioitua.

Pääsääntöisesti on noudatettava puhdistusaineen valmistajan antamia ohjeita ja turvallisuusmääräyksiä!

Käytä puhdistusnesteinä ainoastaan klooritonta tai vähäkloorista, mahdollisimman pehmeää vettä. Valitse puhdistusaine poistettavan lian sekä lämmönvaihtolevyjen materiaalin mukaan.

Puhdistusaineen valmistajalta on pyydettävä vahvistus siitä, että puhdistusaine ei syövytä puhdistettavaa levylämmönvaihdinta. Puhdistus lämmönvaihdin puhdistusaineen valmistajan antamien ohjeiden mukaisesti. Huuhtelee puhdistettu lämmönvaihdin runsaalla puhtaalla vedellä aina ennen uudelleenasetusta.

Corrosion resistance of soldered plate heat exchangers compared to water constituents

The brazed plate heat exchangers consist of embossed plates of stainless steel 1.4404/1.4401 or SA240 316L/SA240 316. Therefore the corrosion resistance of the stainless steel and of the brazing material, copper or nickel, must be taken into consideration.

Den lödda plattvärmväxlarens korrosionsbeständighet mot ämnen i vatten

Den lödda plattvärmväxlaren består av stansade rostfria plattor 1.4404/1.4401 resp SA240 316L/SA240 316. Korrosionsförhållandena hos rostfritt stål och koppar- eller nickellöddet bör beaktas

Kovajuotettujen levylämmönvaihtimien korroosionkestävyys veden sisältämiä aineosia vastaan

Kovajuotettu levylämmönvaihdin koostuu prässätyistä, ruostumattomista teräslevyistä, 1.4404/1.4401 tai SA240 316L/SA240 316. Ruostumattoman teräksen korroosioikätyminen juotosaineena käytettävän kuparin tai nikkelin kanssa on siten huomioitava.

The following values for water constituents and parameters are to be observed (1.4404/1.4401 - SA240 316L/SA240 316):

Följande värden för ämnen i vatten och för parametrar ska innehållas (1.4404/1.4401 - SA240 316L/SA240 316):

Seuraavia veden sisältämien aineosien ja parametrien arvoja on noudatettava (1.4404/1.4401 - SA240 316L/SA240 316):

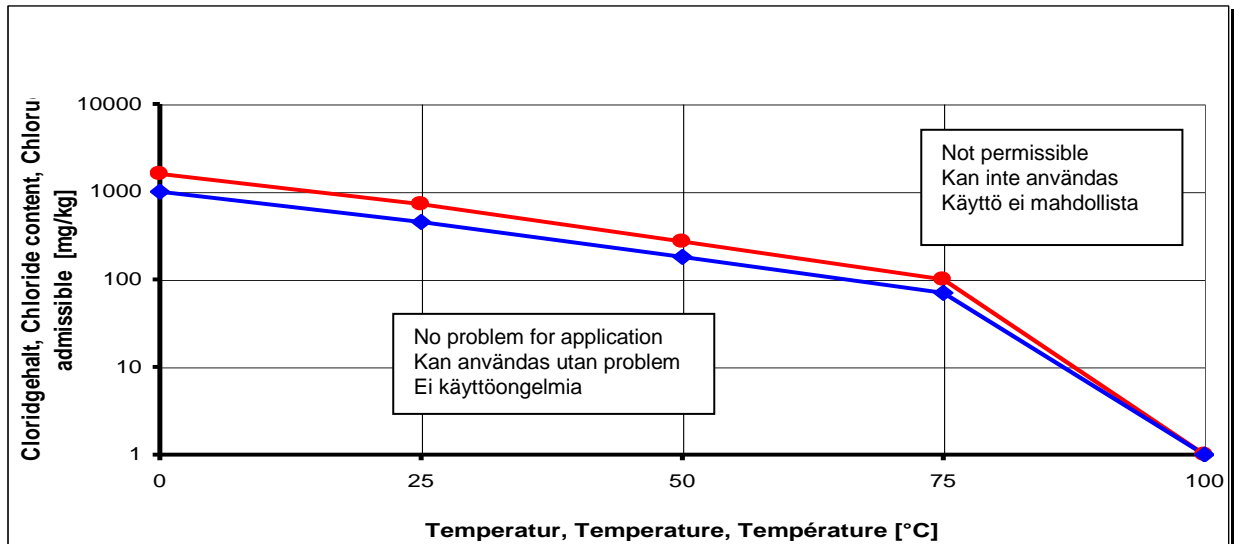
Water constituent + parameters Ämnen i vattnet + parametrar Veden sisältämä ainesosa + parametrit	Unit Enhet Yksikkö	copper brazed kopparlödd kuparijuotettu	nickel brazed nickellödd nikkelijuotettu	Vaclnox brazed Vaclnox lödd Vaclnox juotettu
pH-value pH-värde pH-arvo		7 - 9 (in accordance Index SI)	6 - 10	6 - 10
Saturation-Index SI (delta pH-value) Mättnadsindex SI (delta pH-värde) Kyllästysindeksi SI (pH-arvojen erotus)		-0,2 < 0 < +0,2	No specification Inget fastställt Ei määritetty	No specification Inget fastställt Ei määritetty
Total hardness Total hårdhet Kokonaiskovuus	°dH	6...15	6...15	6...15
Conductivity Ledningsförmåga Sähkönjohtavuus	µS/cm	10...500	No specification Inget fastställt Ei määritetty	No specification Inget fastställt Ei määritetty
Filtered substances Filtrerbara ämnen Suodatettavat aineet	mg/l	<30	<30	<30
Chlorides Klorid Kloridi	mg/l	See diagram page 9, above 100°C no chlorides permitted Se diagram på sidan 9, över 100° C tillåts ingen klorid Katso taulukko sivulla 9, yli 100 °C:ssa kloridit eivät ole sallittuja		
Free Chlorine Fritt klor Vapaa kloori	mg/l	<0,5	<0,5	<0,5
Hydrogen sulphide (H ₂ S) Svavelväte (H ₂ S) Rikkivety (H ₂ S)	mg/l	<0,05	No specification Inget fastställt Ei määritetty	No specification Inget fastställt Ei määritetty
Ammonia (NH ₃ /NH ₄ ⁺) Ammoniak Ammoniikki	mg/l	<2	No specification Inget fastställt Ei määritetty	No specification Inget fastställt Ei määritetty
Sulphates Sulfat Sulfaatti	mg/l	<100	<300	<400
Hydrogen carbonate Vätekarbonat Vetykarbonaatti	mg/l	<300	No specification Inget fastställt Ei määritetty	No specification Inget fastställt Ei määritetty
Hydrogen carbonate / Sulphates Vätekarbonat Vetykarbonaatti	mg/l	>1,0	No specification Inget fastställt Ei määritetty	No specification Inget fastställt Ei määritetty
Sulphide Sulfid Sulfidi	mg/l	<1	<5	<7
Nitrate Nitrat Nitraatti	mg/l	<100	No specification Inget fastställt Ei määritetty	No specification Inget fastställt Ei määritetty
Nitrite Nitrit Nitriitti	mg/l	<0,1	No specification Inget fastställt Ei määritetty	No specification Inget fastställt Ei määritetty
Iron Järn, löst Rauta, liuennut	mg/l	<0,2	No specification Inget fastställt Ei määritetty	No specification Inget fastställt Ei määritetty
Manganese Mangan Mangaani	mg/l	<0,1	No specification Inget fastställt Ei määritetty	No specification Inget fastställt Ei määritetty
Free aggressive carbonic acid Fri aggressiv kolsyra Syövyttävä vapaa hiilihappo	mg/l	<20	No specification Inget fastställt Ei määritetty	No specification Inget fastställt Ei määritetty



🇬🇧 The values stated are guide values which show variations under certain operating conditions. Should you have any questions please call us on Phone +49 3447 55 39 0.

🇸🇪 Ovanstående värden är ungefärliga och kan variera under vissa driftsförhållanden. Om du har frågor ring oss på tel +49 3447 55 39 0

🇫🇮 Ilmoitetut arvot ovat ohjearvoja ja ne voivat vaihdella tietyissä käyttöolosuhteissa. Jos sinulla on kysyttävää, ota meihin yhteyttä puhelimitse numeroon +49 3447 55 39 0.



🇬🇧 Permitted chloride content into dependence of the temperature (1.4404/1.4401 - SA240 316L/SA240 316)

🇸🇪 Tillåten kloridhalt beroende av temperaturen (1.4404/1.4401 - SA240 316L/SA240 316)

🇫🇮 Sallitun kloridipitoisuuden riippuvuus lämpötilasta (1.4404/1.4401 - SA240 316L/SA240 316)



Volume of KELVION brazed plate heat exchangers
Volymuppgifter KELVION lödda plattvärmväxlare
KELVION:n kovajuotettujen levylämmönvaihtimien tilavuudet

BPHE G...; W...; NP...	V_{Ch} * Volumen/Kanal (Liter) * Volym/kanal (liter) * Tilavuus/kanava (litroina)	BPHE G...; W...; NP...	V_{Ch} * Volumen/Kanal (Liter) * Volym/kanal (liter) * Tilavuus/kanava (litroina)
100; 1	0,025	525	0,125
112	0,024	700; 7	0,230
200; 2	0,030	757	0,310
220; 22	0,046	760	0,410
240; 24	0,070	800; 8	0,221
300; 3	0,030	900; 9	0,399
400; 4	0,065	910	0,480
418	0,055	1000H; 10	0,600
420	0,076	1000L;10L Primary/Primärsida/ Primääripuoli	0,466
500; 505; 530, 535, 5	0,100	1000L;10L Secondary/Sekundärsida/ Sekundääripuoli	0,733
550	0,070		

V_P Volume Primary:
Primärvolym / Primääripuolen tilavuus

$$V_P = \left(\frac{N}{2} - 1\right) \times V_{Ch}$$

V_S Volume Secondary
Sekundärvolym / Sekundääripuolen tilavuus

$$V_S = \frac{N}{2} \times V_{Ch}$$

N Number of plates, Antal plattor, Levyjen lukumäärä

Example, Exempel, Esimerkki:

BPHE: GBS100M-30

N : 30

V_{Ch} : 0,025 l

P...Primary Side, Primärsida, Primääripuoli

$$V_P = \left(\frac{30}{2} - 1\right) \times 0,025l = 0,35 l$$

S...Secondary side, Sekundärsida, Sekundääripuoli

$$V_S = \frac{30}{2} \times 0,025l = 0,38 l$$



🇬🇧 PU hardened polyurethane foam insulation

PU hardened polyurethane foam insulations consist of two half shells which are bound together by two retaining clips. Fitting of the insulation is carried out after the connection of the heat exchanger to the piping network. The durability of the heat resistance properties is ensured up to 130°C.

🇸🇪 Isolering av PUR-hårdsikum

Isolering av PUR-hårdsikum består av två halvskålar, som förbinds med två hållarklamrar. Montering av isoleringen görs efter att vämeväxlaren anslutits till rörnätet. Isoleringen tål 130 °C under längre tid.

🇫🇮 Kovasta PUR-solumuovista valmistetut eristeet

Kovasta PUR-solumuovista valmistettu eriste koostuu kahdesta kotelo-osasta, jotka liitetään yhteen kahden kiinnikkeen avulla. Eriste asennetaan sen jälkeen, kun lämmönvaihdin on liitetty vesijohtoverkostoon. Eristeen jatkuva lämmönkestävyys on 130°C.

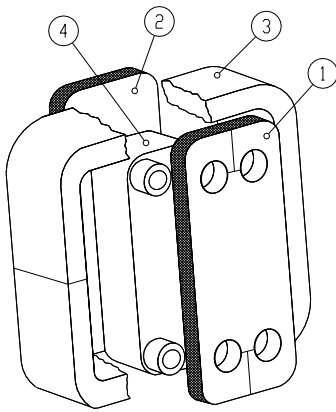
🇬🇧 Diffusion resistant sealed insulation

Diffusion resistant sealed insulation consists of 10/20 mm gauge closed-pore synthetic rubber of a NBR base with smooth surface skin. The durability of the heat resistance properties is ensured up to 105°C. All insulation elements can be trimmed to the size of any heat exchanger equipment and then treaded with an adhesive coating.

Install the insulation kit after all soldering or welding is completed and the unit is cooled down.

Check the fit of the insulation pieces to assure proper size before installation.

Take the front with adhesive (1) and remove the backing film. Press the panel in place firmly and smooth it down with even pressure on the heat exchanger (4). Install the rear panel (2), by removing the backing film. Install the side panel (3) by removing the backing film. Starting at one end, wrap around the heat exchanger with a slight stretching motion. At the end, remove the edge film and press the two ends firmly together. Apply the thin cover pieces over the seams located around the connections and at the place where the side panel ends meet.



🇸🇪 Diffusionstätta isoleringar

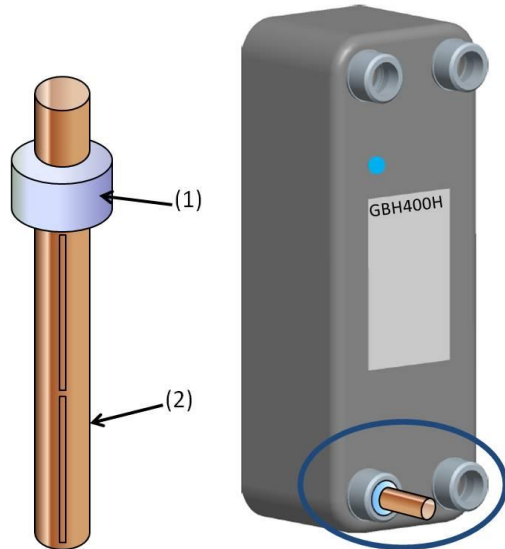
Diffusionstätta isoleringar består av 10/20 mm tjocka skivor av syntetgummi med slutna celler, NBR-baserade. Isoleringen tål 105 °C längre tid. Alla delar är tillskurna så att de passar den aktuella vämeväxlaren och de har ett självhäftande limskikt. Montera isoleringen först efter att alla lödnings- eller svetsarbeten är avslutade och vämeväxlaren har svalnat. Kontrollera att isoleringen överensstämmer med vämeväxlarens typ. Ta fram frontskyddet (1) och ta bort limfolien.

Limma fast frontskyddet på vämeväxlarens (4) framsida. Limma fast ändskyddet (2) efter att limfolien tagits bort, på vämeväxlarens (4) ändyta. Ta fram manteln (3) och ta bort limfolien. Klistra fast manteln med ett lätt drag på vämeväxlarens (4) plattpaket. Ta bort limfolien vid mantelns skarvkant och limma ihop de två ändarna mot varandra. Ta fram syntetgummibandet och limma fast det vid skarvarna kring anslutningarna och mantelskarven

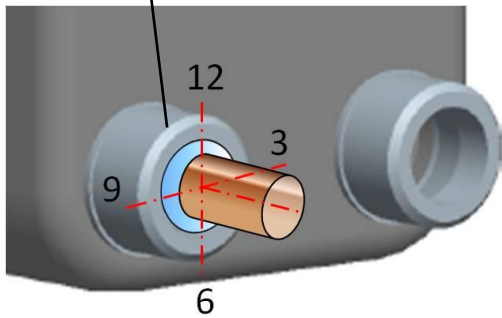


🇫🇮 Diffuusiotiiviit eristeet

Diffuusiotiiviit eristeet on valmistettu 10/20 mm:n paksusta umpisoluisesta synteettisestä NBR-kumista. Eristeen jatkuva lämmönkestävyys on 105 °C. Kaikki osat on muotoiltu kulloiseenkin lämmönvaihtimeen sopivaksi ja niissä on liimapinnat. Asenna eriste vasta sen jälkeen, kun kaikki juotos- ja hitsaustyöt on saatettu loppuun ja lämmönvaihdin on jäähtynyt. Tarkista eristeiden ja lämmönvaihtimien yhteensopivuus. Poista etuosan eristepalasta (1) liimapinnan suojakalvo. Kiinnitä eristepala lämmönvaihtimen (4) etulevyyn. Poista takaosan eristepalasta (2) liimapinnan suojakalvo ja kiinnitä eristepala lämmönvaihtimen (4) taustalevyyn. Poista sivueristeiden (3) liimapinnan suojakalvo. Kiinnitä sivueristeet lämmönvaihtimen (4) levyjen ympärille kevyesti painaen. Poista liimapinnan suojakalvo sivueristeiden päädyistä ja kiinnitä päädyt yhteen. Peitä pakkauksessa mukana olevalla kumiteipillä liitäntöjen ympärillä olevat saumat sekä sivueristeiden saumat.



AF 319 silver filler for brazing
Härdlödning – silverlod
Kovajuotos - hopeajuote



🇬🇧 Distribution pipes

Attention: Vaporiser applications only!

The distributor pipe consists of a lance-piece (2), whose length is dependent on the number of plates of the heat exchanger and a ring (1), whose circumference is determined by the type of heat exchanger. Both parts are supplied as a screw-jointed fixture. The lance is equipped with a slot.

The distribution slot has to be mounted in the refrigerant inlet of the vaporizer, the distribution slot must be mounted downside (6 o'clock position). The fluid refrigerant is fed into the heat exchanger through the slot and this ensures a uniform distribution of the refrigerant in the primary channels.

The ring of the distributor pipe is brazed as a fixture in the primary side connection (refrigerant inlet) of the heat exchanger. Please note, that the installation of the distributor pipe will require the selection of certain specific connection-pieces to the heat exchanger (compare table).

🇸🇪 Distributionsrör

Observera: Endast för förångar användning!

Distributionsröret består, som ses nedan, av en lans (2) vars längd beror på antalet plattor i värmeväxlaren och en ring (1), vars storlek beror på värmeväxlarens typ. Båda delarna levereras ihopsatta. Lansen har en slits.

Kontrollera vid montering att slitsen är riktad nedåt (klockan 6:00). Genom slitsen går det ännu flytande kylmediet in i värmeväxlaren och garanterar en likformig fördelning av kylmediet i primärkanalen. Distributionsrörets ring löds fast i anslutningen för primärsidan på värmeväxlaren med silverlod AF 319.

Observera att montering av distributionsröret kräver särskilda stosar vid kylmedieintaget på värmeväxlaren (se tabellen)

🇫🇮 Jakoputket

Huomautus: Vain höyrystinkäyttöön!

Jakoputki koostuu kuvan mukaisesti putkiosasta (2), jonka pituus riippuu lämmönvaihtimen levyjen lukumäärästä, sekä renkaasta (1), jonka ympärysmitta määräytyy lämmönvaihtinmallin perusteella.

Molemmat osat toimitetaan toisiinsa liitettynä. Putkiosassa on ura. Putkea asennettaessa on varmistettava, että ura osoittaa alaspäin (klo 6 kohdalla). Nestemäinen kylmäaine kulkeutuu uraa pitkin lämmönvaihtimeen ja takaa kylmäaineen tasaisen jakautumisen primääripuolen kanaviin.

Jakoputken rengas juotetaan AF 319-hopeajuoteella lämmönvaihtimen primääripuolen liitäntään. Huomioi, että asennettaessa jakoputki kylmäaineen sisäänvirtauskohtaan tarvitaan tietyt yhteet (katso taulukko).

Ø Ring / connection	Required connection	Ø Copper pipe	Suitable for heat exchanger type
Ø Ring/anslutning	Nödvändiga anslutningar på plattvärmeväxlaren	Ø Kopparrör	Lämplig för plattvärmeväxlare av typ
Ø Renkaan/yhteen halkaisija	Levylämmönvaihtimessa tarvittava yhde	Ø Kupariputken halkaisija	Sopivat levylämmönvaihtinmalliin
35 mm	K	18 mm 22 mm 28 mm	WP5, WH5 GB...500, GWH500, GML500 GK...550
42 mm	LZ	22 mm	WP7, WH7 GB...700, GWH700
54 mm	L	22 mm	WP8, GB...800 WP9, WH9 GB...900, GWH900

Kelvion



www.kelvion.com