

DE Montageanleitung

FR Instructions de montage

EN assembly instructions

IT Istruzioni per Installazione

ES Instrucciones de montaje

NL Handleiding

DK Monteringsvejledning

PT Manual de Instalação

PL Instrukcja montażu

CS Montážní návod

SK Montážny návod

ZH 组装说明

RU Инструкция по монтажу

HU Szerelési útmutató

FI Asennusohje

SV Monteringsanvisning

LT Montavimo instrukcijos

HR Uputstva za instalaciju

TR Montaj kılavuzu

RO Instrucțiuni de montare

EL Οδηγία συναρμολόγησης

SL Navodila za montažo

ET Paigaldusjuhend

LV Montāžas instrukcija

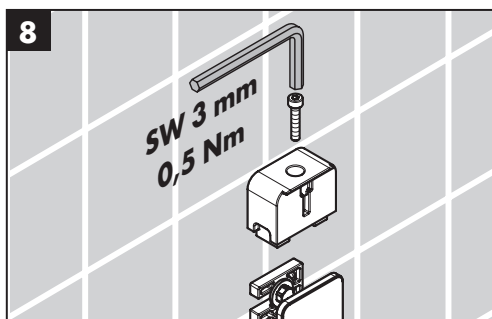
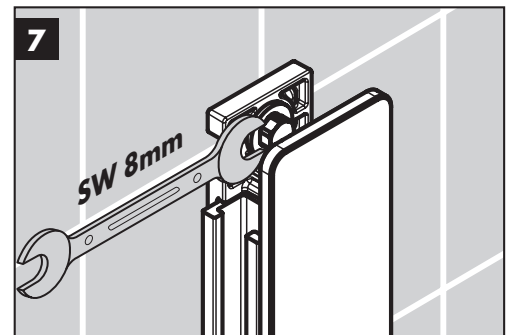
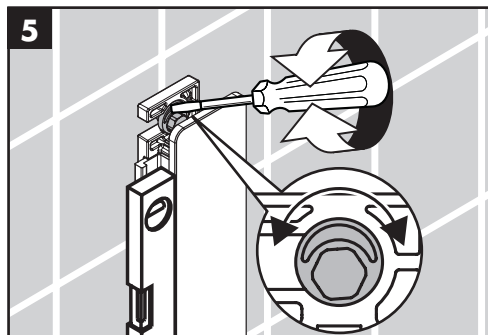
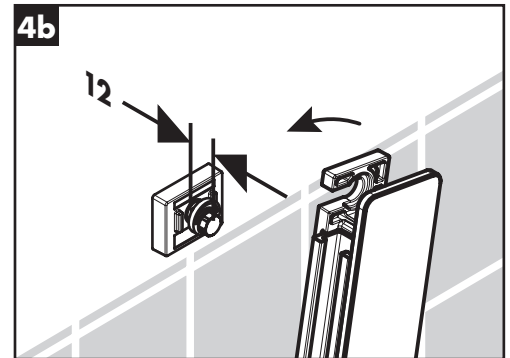
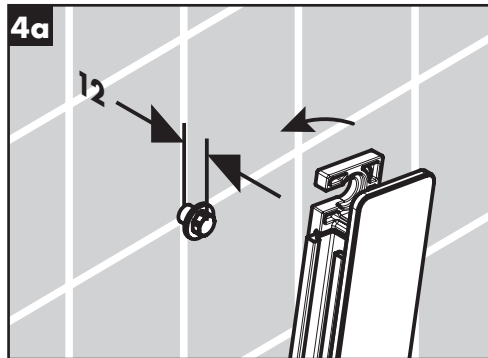
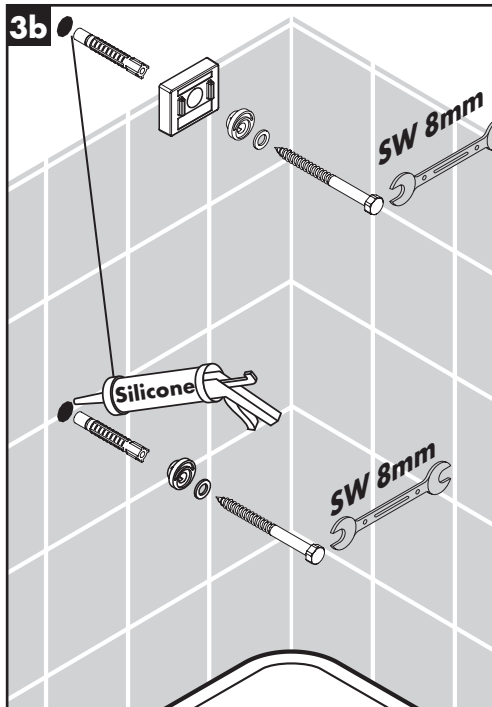
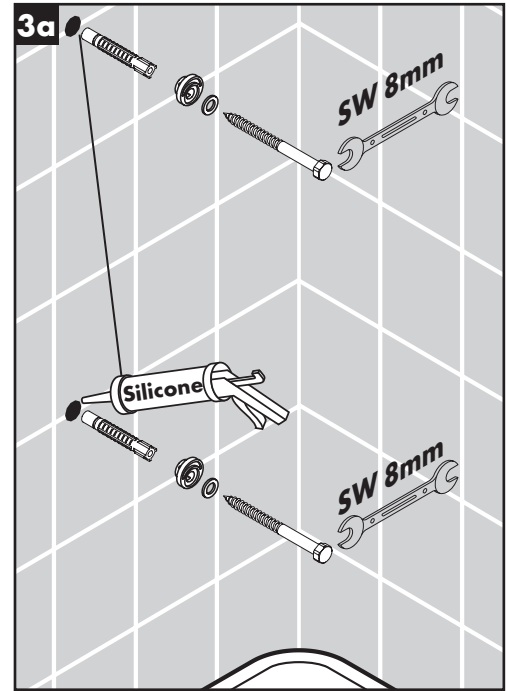
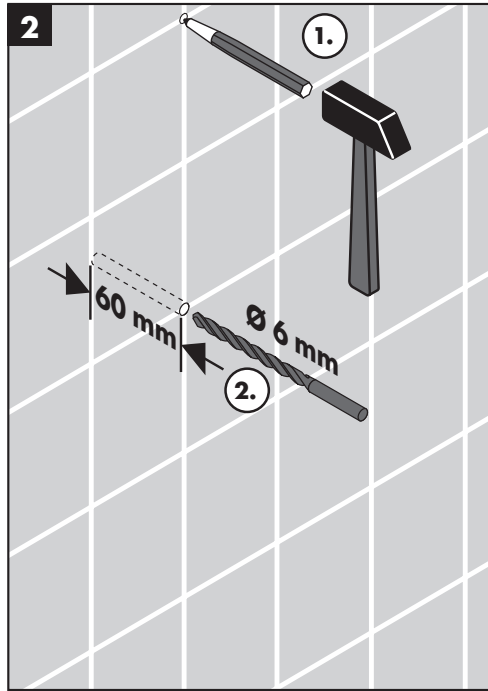
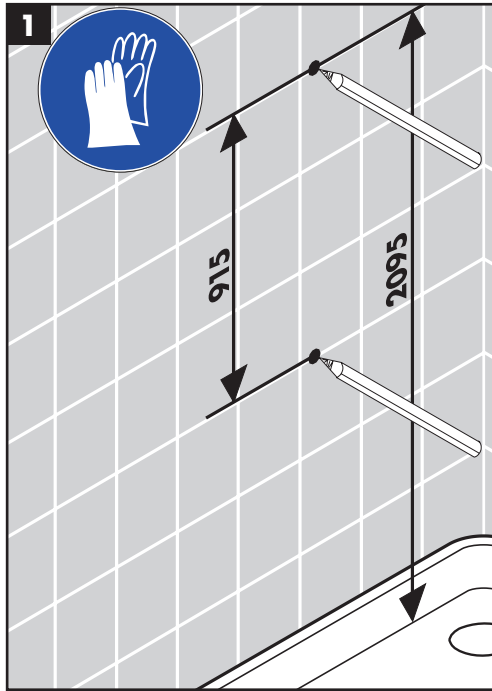
SR Uputstvo za montažu

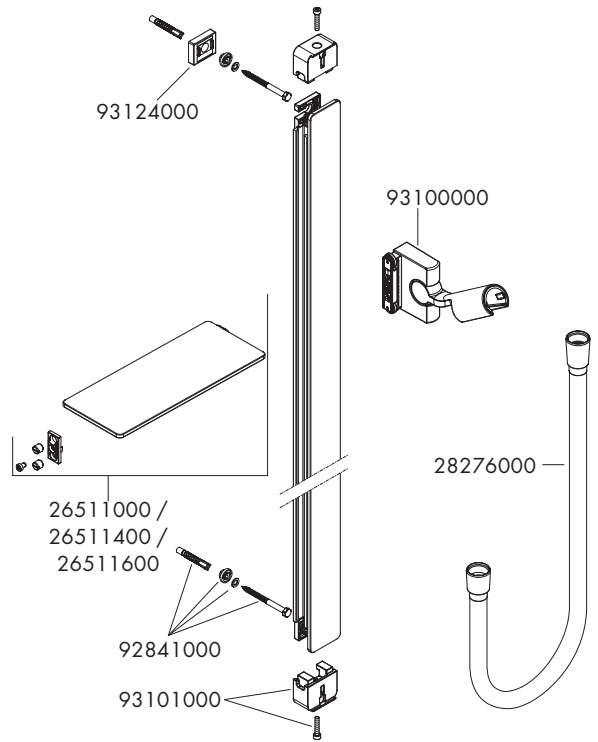
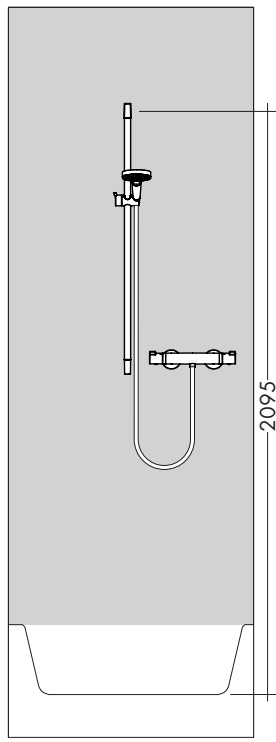
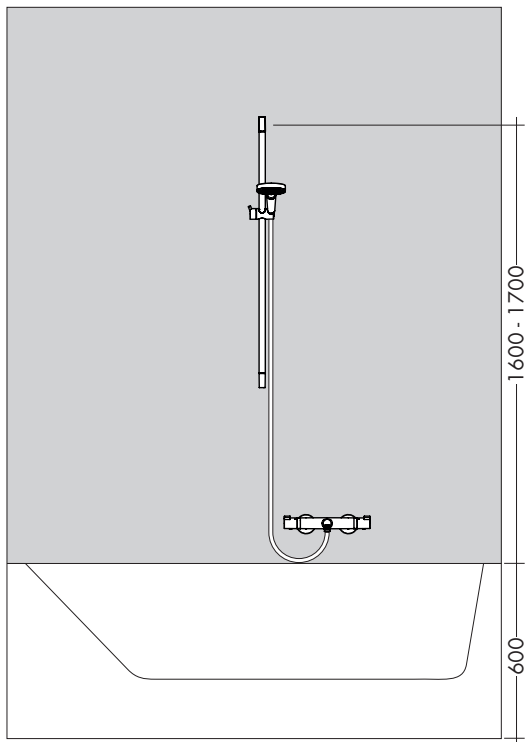
NO Montasjeveiledning

BG Инструкция за употреба

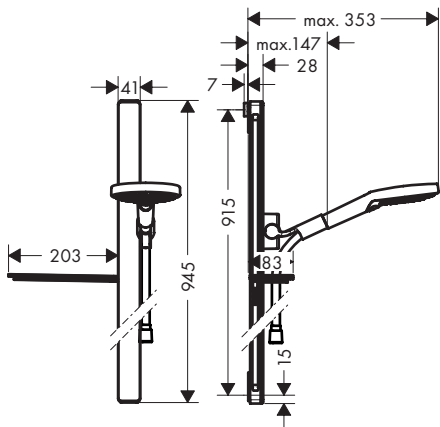
SQ Udhëzime rreth montimit

AR تعليمات التجميع

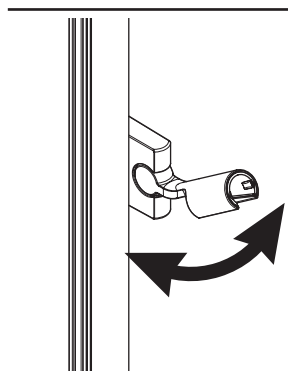




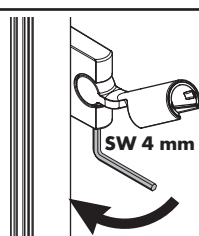
Unica'E
 27640000 / 27640400 / 27640600
Raindance Select S 120 / Unica'E Set
 27648000 / 27648400
Raindance Select S 120 EcoSmart / Unica'E Set
 27649000 / 27649400



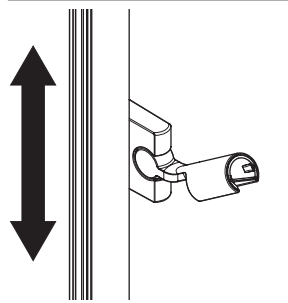
Silikon (essigsäurefrei!)
 Silicone (sans acide acétique!)
 Silicone (free from acetic acid!)
 Silicone (esente da acido acetico!)
 Silicona (libre de ácido acético!)
 Silicone (azijnzuurvrij!)
 Silikone (eddikesyre-fri)
 Silicone (sem ácido acético)
 Silikon (neutralny)
 Silikon (bez kyseliny octové!)
 Silikon (bez kyseliny octovej!)
 硅胶 (不含醋酸)
 Силикон (не содержит уксусной кислоты!)
 Szilikon (ecetsavmentes!)



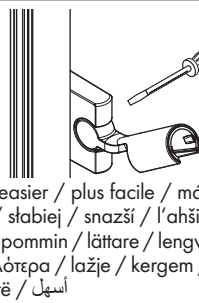
leichter / plus facile / easier / plus facile / más ligero / lichter /
 lettere / piú allentato / stabiliej / snazší / ľahšie / 更加简单 /
 легче / könnyebb / helpommin / lättare / lengviau / lakše / daha
 hafif / mai ușor / ευκολότερα / lažje / kergem / vieglāks / lakši /
 lettere / лек / më i lehtë / أسهل



schwerer / mais difcil / harder / plus difficile / más pesado / zwaarder /
 zwaarder / piú serrat / mocniej / obtížnějši / t'azšie / 更坚固 /
 стабилнее / nehezebb / vaikeampi / tyngre / sunkiau / teže /
 ağır / mai greu / βαρύτερα / težje / raskem / smagāks / teže /
 tyngre / по-трудно / më e rëndë / أصعب



leichter / plus facile / easier / plus facile / más ligero / lichter /
 lettere / piú allentato / stabiliej / snazší / ľahšie / 更加简单 /
 легче / könnyebb / helpommin / lättare / lengviau / lakše / daha
 hafif / mai ușor / ευκολότερα / lažje / kergem / vieglāks / lakši /
 lettere / лек / më i lehtë / أسهل



schwerer / mais difcil / harder / plus difficile / más pesado / zwaarder /
 zwaarder / piú serrat / mocniej / obtížnějši / t'azšie / 更坚固 /
 стабилнее / nehezebb / vaikeampi / tyngre / sunkiau / teže /
 ağır / mai greu / βαρύτερα / težje / raskem / smagāks / teže /
 tyngre / по-трудно / më e rëndë / أصعب