

Växelventil 525

Växelventil för kombinerade värme- och tappvattensystem.

Teknisk data

3-vägsventil	Motoriserad 3-vägsventil för on/off reglering
Material ventilhus:	Mässing EN 12165 CW617N, (MS58)
Röranslutning:	Med klämringsanslutning alternativt utvändig gänga
Ställmotor:	7 VA, 230/24 VAC, 50 Hz, IP 40. Gångtid ca 8 sekunder
Anslutning med kabel:	3-ledare alternativt med molexkontakt
Signalkontakt:	En-polig SPST
Max differenstryck:	0,1 MPa
Max arbetstryck:	1,0 MPa
Arbetstemperatur:	5 - 80°C (90°C kortvarigt)
Omgivningstemperatur:	1-60°C
Läckage:	< 0,1% av kvs

Kabelspecifikation och elektrisk anslutning:

Kabelspecifikation:	R03VV, 3x0,75 mm ²
Ledarfärger:	blå, brun, svart.
Mantel:	PVC, svart
Kontakt:	Molex® eller Molex®-kompatibel kontakt, 6-polig
Elektrisk anslutning:	Se kopplingsschema

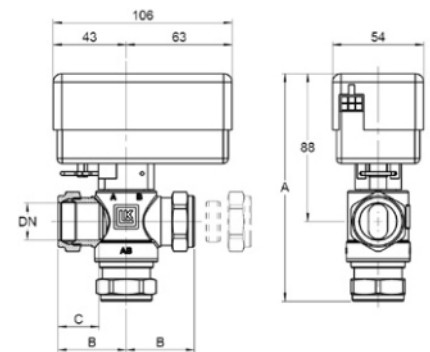
Godkännande:



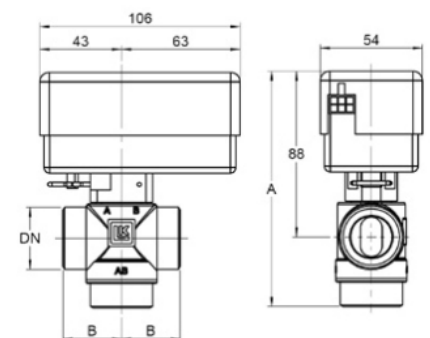
TÜV (endast ställdon)



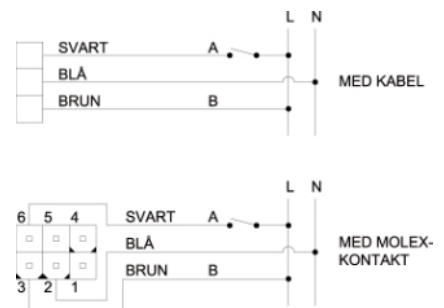
LK 525 med klämringskoppling



LK 525 med utvändig gänga



Kopplingsschema



Montage / Installation

Växelventilen får inte monteras med motorn placerad under ventilenheten. Motorn monteras genom att tryckas på och snäppas fast med bygelstiftet och demonteras genom att dra ut stiftet och lyfta motorn rakt ut.

Monteringen av klämringskopplingen underlättas om smörjmedel sätts på gänga och fas. Dra först åt för hand och därefter med fast nyckel. Åtdragning

antal varv med nyckel: Koppar rör 1 varv, stålrör $\frac{3}{4}$ varv. Mjuka rör förses med stödhylsa.

Drift och underhåll

Ventilenheten kräver inget underhåll. Vid avbrott i strömförsörjningen stannar ventilkägla i befintlig position. I spänningslöst läge kan ventilkägla manuellt ställas i mittposition, vilket fördelar flödet mellan värme- och tappvattenkretsen. Demontera motorn och vrid spindeln cirka 30°, eller tills varmt vatten flödar genom båda portarna i ventilen. Vid återkommande spänning, vrid tillbaka ventilen i ursprungsläget och återmontera motorn. **OBS!** Motorn kan endast monteras i ett läge.

OBS! Ventil och motor beställs på separata art.nr. enligt nedan

Artikel	Anmärkning / Dimension	Artikelnr.	Antal/förp.	Kvs (m ³ /h)	A mm	B mm	C mm
525 - 22	Ventil / 22 mm	066070	1	7,0	138	56	25
525 - 28	Ventil / 28 mm	066071	1	8,0	142	56	30
525 - 25	Ventil / G1 utv	066072	1	7,0	125	31	-
525 - 32	Ventil / G1 $\frac{1}{4}$ utv	066073	1	8,0	127	37	-
EMV 110-M SPST	Motor 230 VAC med Molex	066060	1				
EMV 110-K SPST	Motor 230 VAC med kabel 1000 mm	066061	1				
EMV 110-K SPST	Motor 230 VAC med kabel 3000 mm	066062	1				
EMV 110-M SPST	Motor 24 VAC med Molex	066063	1				
Kabel-M	3x0,75 L=1000 mm med Molex	066083	1				