



Symaro™

Dyktemperaturgivare

QAE21..

Passiv givare för avkänning av vattentemperaturen i ledningar och beredare.

Användningsområde

Dyktemperaturgivare QAE21.. är avsedd för användning i ventilations- och luftbehandlingsanläggningar för:

- Reglering och begränsning av framledningstemperaturen
- Begränsning av returtemperaturen

Typöversikt

| Typbeteckning | Utrustning | Instickslängd | Tryckklass | Mätelement | Kapslingsklass |
|--------------------|--|---------------|------------------|------------|---------------------------|
| QAE2111.010 | Med klämfäste för dykrör ¹⁾ | 100 mm | PN ³⁾ | Pt 100 | IP42 (IP54) ²⁾ |
| QAE2111.015 | Med klämfäste för dykrör ¹⁾ | 150 mm | PN ³⁾ | | |
| QAE2112.010 | Med klämfäste för dykrör ¹⁾ | 100 mm | PN ³⁾ | Pt 1000 | |
| QAE2112.015 | Med klämfäste för dykrör ¹⁾ | 150 mm | PN ³⁾ | | |
| QAE2120.010 | Inkl. dykrör med gängad nippel G ½ A | 100 mm | PN 10 | LG-Ni 1000 | |
| QAE2120.015 | Inkl. dykrör med gängad nippel G ½ A | 150 mm | PN 10 | | |
| QAE2121.010 | Med klämfäste för dykrör ¹⁾ | 100 mm | PN ³⁾ | | |
| QAE2121.015 | Med klämfäste för dykrör ¹⁾ | 150 mm | PN ³⁾ | | |

¹⁾ Dykrör erfordras

²⁾ IP54 med kabelförskruvning M16 (ingår ej som standard)

³⁾ Beroende av dykrörstyp

Beställning

Vid beställning anges antal, benämning och typbeteckning eller artikelnummer.
Exempel: 1 Dyktemperaturgivare QAE2120.010 eller dykrör ALT-SS100

Kombinationsmöjligheter

Samtliga system och apparater som kan avkänna och bearbeta givarens passiva utgångssignal.

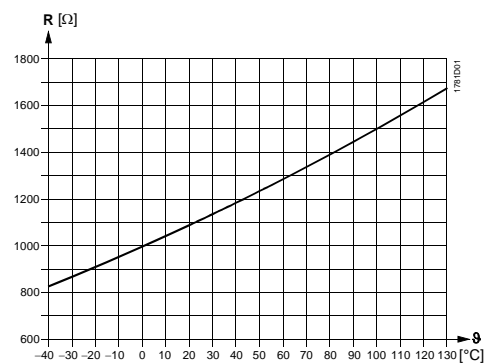
Funktion

Givaren avkänner medietemperaturen via ett mätelemt. Elementets motståndsvärde ändras som funktion av temperaturen.
Motståndsvärdet vidarebearbetas i lämplig regulator.

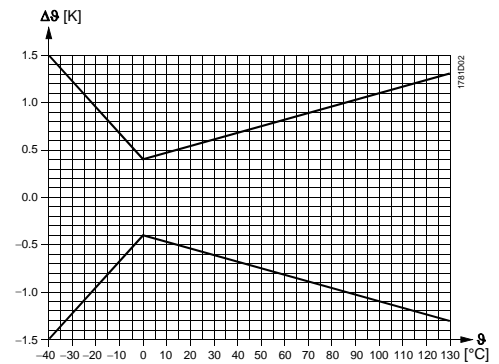
Mätelemt

LG-Ni 1000

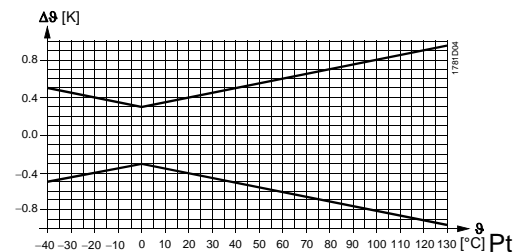
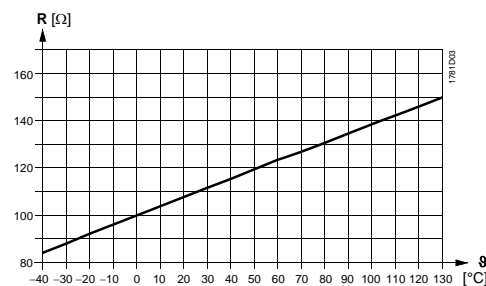
Karakteristik kurva



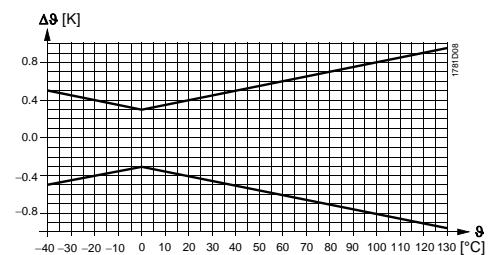
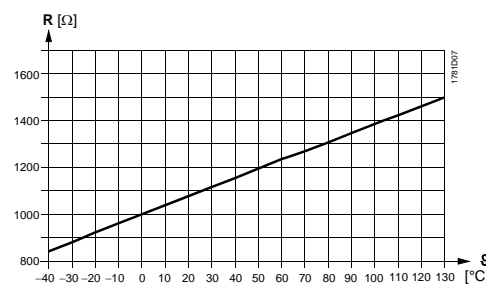
Noggrannhet



Pt 100 (klass B)



Pt 1000 (klass B)



Karakteristik kurva

Noggrannhet

Förklaring

R Motståndsvärde i Ohm
 θ Temperatur i grader Celsius
 $\Delta\theta$ Temperaturdifferensen i Kelvin

Mekaniskt utförande

Dyktemperaturgivaren består av:

- Tvådelad plastkåpa bestående av en bottenplatta med anslutningsplintar och avtagbart kapslingslock (snäpplock)
- Insticksrör komplett utrustad med mätelemt

Anslutningsplintarna är placerade under kapslingslocket.

Kabelgenomföring sker via en skyddshylsa som, vid behov, kan ersättas med en kabelförskruvning M16 (IP54).

Tillbehör (ingår inte i leveransen)

| Namn | Material | Tryckklass | Typ av tätning | Instickslängd | Typbeteckning |
|------------------------|------------------|------------|---------------------------|---------------|-------------------|
| Klämmringsförskruvning | V4A (1.4571) | PN 16 | Gängad med tätningsmedel | --- | AQE2102 |
| Dykrör | Mässing (CuZn37) | PN 10 | Gängad med tätningsmedel | 100 mm | ALT-SB100 |
| Dykrör | Mässing (CuZn37) | PN 10 | Gängad med tätningsmedel | 150 mm | ALT-SB150 |
| Dykrör | V4A (1.4571) | PN 16 | Gängad med tätningsmedel | 100 mm | ALT-SS100 |
| Dykrör | V4A (1.4571) | PN 16 | Gängad med tätningsmedel | 150 mm | ALT-SS150 |
| Dykrör | V4A (1.4571) | PN 40 | Med fläns för plantätning | 100 mm | ALT-SSF100 |
| Dykrör | V4A (1.4571) | PN 40 | Med fläns för plantätning | 150 mm | ALT-SSF150 |
| Kabelförskruvning M16 | - | - | - | - | 7466200470 |

För övriga tillbehör till dykrör, se datablad N1194.

Projektering

Dykrör av mässing får inte användas vid tryckklass över PN 10 eller om temperaturen överskrider 130 °C. För högre tryckklass eller temperaturer upp till max. 135 °C kan dykröret uteslutas (max. PN 16) eller måste ett dykrör av rostfritt stål (V4A) användas (se avsnitt Tillbehör).

Montering och installation

Beroende på användning placeras givaren enligt följande:

- För reglering av framledningstemperatur:
 - I framledning:
 - Omedelbart efter pumpen om den monteras i framledning
 - 1,5...2 m efter blandningsventilen om pumpen monteras i returledning
- För begränsning av returtemperatur:
 - I returledning där mättemperaturen rätt kan avkännas

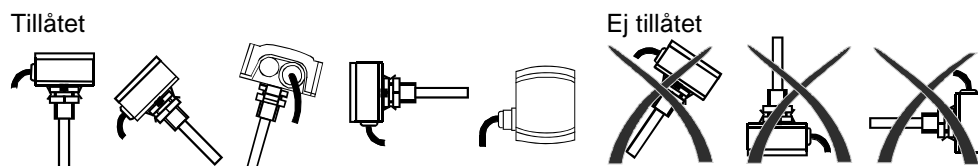
Givaren skall om möjligt monteras i en rörbøj dvs. insticksröret eller dykröret skall peka mot strömningsriktningen. För att givaren skall känna rätt temperatur skall den placeras i väl blandat förbiströmande medium, t.ex. ledningar från pumpen eller om pumpen är monterad i returledningen minst 1,5 meter efter blandningspunkten. Givaren skall monteras så att kabelanslutningen inte tillförs ovanifrån.

Instickslängden för samtliga givare skall vara min. 60 mm!

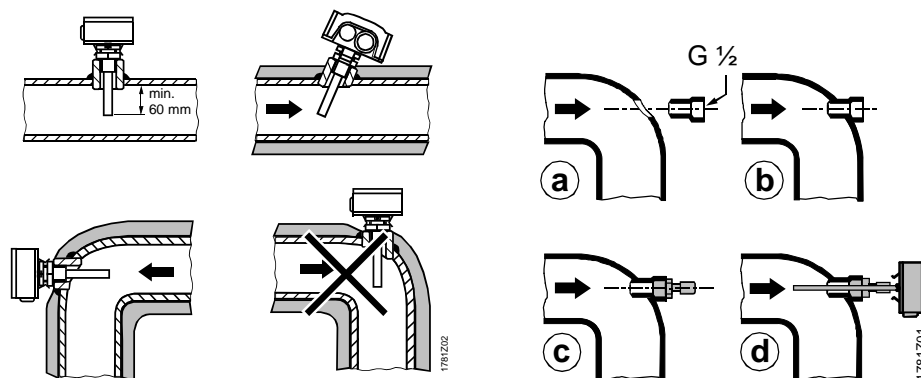
Givaren får inte täckas av rörisoleringen.

Innan givaren monteras måste en rörmuff eller ett T-stycke G ½ svetsas i röret.

Monteringslägen



Montering



Anm.!

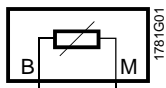
- För givare med otäta gängade nipplar G ½, måste tätning genomföras i den gängade anslutningen (t.ex. lin, teflontejp eller liknande)
- Dra fast klämringsskoppling AQE2102 på givarens insticksrör
 - Vid fastdragning för första gången:
 - Vrid muttern ca 1 ½ varv tills ett starkt motstånd känns. Efteråt lossa på muttern något och dra åt igen ¼ varv
 - Vid förmonterad klämringsskoppling eller upprepade monteringer:
 - Skruva åt muttern med fingrarna, dra därefter åt ¼ varv med skiftnyckeln för att fästa

Monteringsinstruktion finns tryckt på förpackningen.

Tekniska data

| | | |
|--|---|---|
| Funktionsdata | Mätområde | -30...130°C |
| | Mätelement | Se avsnitt Typöversikt |
| | Tidskonstant | |
| | Med dykrör | Ca 30 s |
| | Utan dykrör | Ca 8 s |
| | Måtnoggrannhet | Se avsnitt Funktion |
| | Instickslängd | Se avsnitt Typöversikt |
| Skyddsdata | Tryckklass | Se avsnitt Typöversikt |
| | Kapslingsklass | Se avsnitt Typöversikt |
| | Isolerklass | III enligt EN 60 730 |
| Elektrisk anslutning | Skruvklämmor för | 1 x 2.5 mm ² eller x 1.5 mm ² |
| | Kabelgenomföring via | |
| | Skyddshylsa | För 5,5...7,2 mm kabeldiameter |
| | Kabelförskruvning | M 16 x 1,5 |
| Tillåtna omgivningsförhållanden | Tillåtna ledningslängder | Se datablad för resp. regulator |
| | Drift | Enligt IEC 721-3-3 |
| | Omgivningsförhållanden | Klass 3K5 |
| | Temperatur (kapsling) | -40...70°C |
| | Fuktighet (kapsling) | 5...95 % RF |
| | Transport | Enligt EC 721-3-2 |
| | Omgivningsförhållanden | Klass 2K3 |
| Temperatur | -25...70°C | |
| Fuktighet | <95 % RF | |
| Omgivningsfaktorer och deras strängheter | Klass 2M2 | |
| Material och färg | Bottenplatta | Polykarbonat, RAL 7001 (silvergrå) |
| | Kapslingslock | Polykarbonat, RAL 7035 (ljusgrå) |
| | Insticksrör | Rostfritt stål enligt DIN 17 440, stål 1.4571 |
| | Dykrör | Mässing (CuZn37) |
| | Klämringskoppling | Rostfritt stål 1.4404, 1.4435, 1.4571 |
| | Kabelförskruvning M 16 x 1.5 | PA, RAL 7035 (ljusgrå) |
| | Förpackning | Wellpapp |
| Miljökompatibilitet | Produktens miljödeklaration CE1E1761en innehåller information om produktens miljö- vänliga tillverkning och process (RoHS- Konformitet, materialsammansättning, för- packning, miljömässiga fördelar, avfallshan- tering) | ISO 14001 (miljö) ISO 9001 (kvalitet) SN 36350 (miljövänliga produkter) RL 2002/95/EC (RoHS) |
| Vikt (inkl. förpackning) | QAE2111.010 | Ca 0,13 kg |
| | QAE2111.015 | Ca 0,15 kg |
| | QAE2112.010 | Ca 0,13 kg |
| | QAE2112.015 | Ca 0,15 kg |
| | QAE2120.010 | Ca 0,21 kg |
| | QAE2120.015 | Ca 0,23 kg |
| | QAE2121.010 | Ca 0,13 kg |
| | QAE2121.015 | Ca 0,14 kg |

Inre koppling

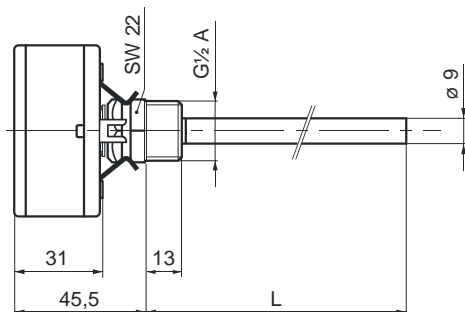


Inre kopplingen gäller för alla typer av dyktemperaturgivare som omfattas av detta datablad.

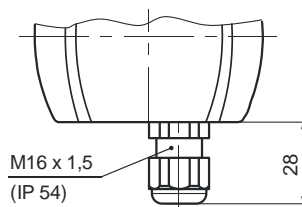
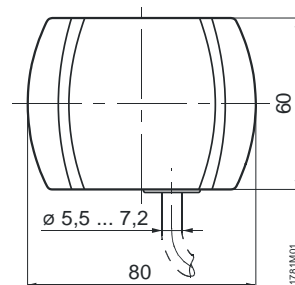
Anslutningarna kan växlas

Måttuppgifter (mått i mm)

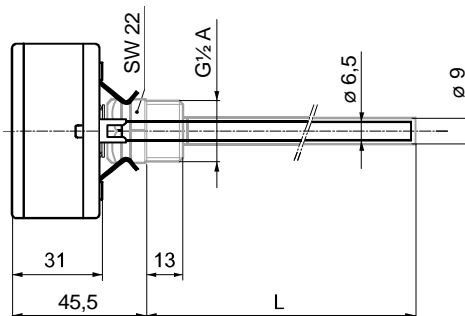
QAE2120.010
QAE2120.015



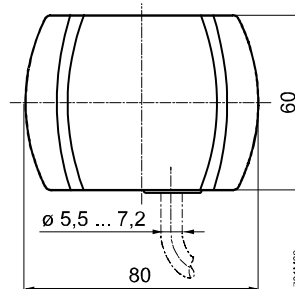
| Typ | L |
|-------------|--------|
| QAE2120.010 | 100 mm |
| QAE2120.015 | 150 mm |



QAE2111.010
QAE2111.015
QAE2112.010
QAE2112.015
QAE2121.010
QAE2121.015



| Typ | L |
|-------------|--------|
| QAE2111.010 | 100 mm |
| QAE2111.015 | 150 mm |
| QAE2112.010 | 100 mm |
| QAE2112.015 | 150 mm |
| QAE2121.010 | 100 mm |
| QAE2121.015 | 150 mm |



Tillbehör
Klämringsförskruvning
AQE2102

