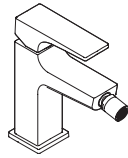
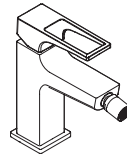


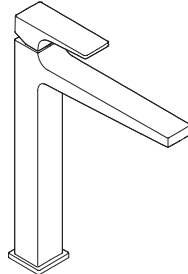
<b>E</b>	Gebrauchsanleitung / Montageanleitung	<b>2</b>
<b>R</b>	Mode d'emploi / Instructions de montage	<b>3</b>
<b>N</b>	Instructions for use / assembly instructions	<b>4</b>
<b>I</b>	Istruzioni per l'uso / Istruzioni per Installazione	<b>5</b>
<b>S</b>	Modo de empleo / Instrucciones de montaje	<b>6</b>
<b>V</b>	Gebruiksaanwijzing / Handleiding	<b>7</b>
<b>X</b>	Brugsanvisning / Monteringsvejledning	<b>8</b>
<b>T</b>	Instruções para uso / Manual de Instalação	<b>9</b>
<b>L</b>	Instrukcja obsługi / Instrukcja montażu	<b>10</b>
<b>S</b>	Návod k použití / Montážní návod	<b>11</b>
<b>K</b>	Návod na použitie / Montážny návod	<b>12</b>
<b>H</b>	用户手册 / 组装说明	<b>13</b>
<b>U</b>	Руководство пользователя / Инструкция по монтажу	<b>14</b>
<b>K</b>	Käyttöohje / Asennusohje	<b>15</b>
<b>V</b>	Bruksanvisning / Monteringsanvisning	<b>16</b>
<b>I</b>	Vartotojo instrukcija / Montavimo instrukcijos	<b>17</b>
<b>R</b>	Upute za uporabu / Uputstva za instalaciju	<b>18</b>
<b>R</b>	Kullanım kılavuzu / Montaj kılavuzu	<b>19</b>
<b>O</b>	Manual de utilizare / Instrucțiuni de montare	<b>20</b>
<b>L</b>	Οδηγίες χρήσης / Οδηγία συναρμολόγησης	<b>21</b>
<b>L</b>	Navodilo za uporabo / Navodila za montažo	<b>22</b>
<b>T</b>	Kasutusjuhend / Paigaldusjuhend	<b>23</b>
<b>V</b>	Lietošanas pamācība / Montāžas instrukcija	<b>24</b>
<b>R</b>	Uputstvo za upotrebu / Uputstvo za montažu	<b>25</b>
<b>O</b>	Bruksanvisning / Montasjeveiledning	<b>26</b>
<b>G</b>	Инструкция за употреба / Ръководство за монтаж	<b>27</b>
<b>Q</b>	Udhëzuesi i përdorimit / Udhëzime rreth montimit	<b>28</b>
<b>R</b>	دليل الاستخدام / تعليمات التجميع	<b>29</b>
<b>U</b>	Használati útmutató / Szerelési útmutató	<b>30</b>
<b>P</b>	取扱説明書 / 施工説明書	<b>31</b>



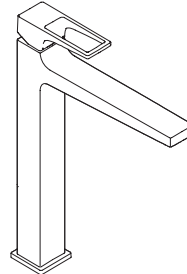
**Metropol**  
32520XXX



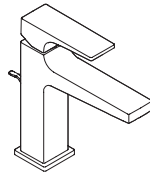
**Metropol**  
74520000



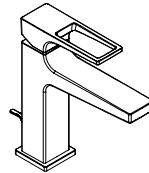
**Metropol 260**  
32512XXX



**Metropol 260**  
74512000



**Metropol 100**  
32500XXX  
32502000



**Metropol 100**  
74500000  
74502000

**Metropol 100**  
**CoolStart**  
32503000

**Metropol 110**  
74506000  
74507XXX

**Metropol 110**  
32506000  
32507XXX

**Metropol 110**  
**CoolStart**  
32508000



## Sikkerhetshenvisninger

- △ Bruk hansker under montasjen for å unngå klem- og kuttskader.
- △ Produktet skal kun brukes for bade-, hygiene- og kroppshygiene.
- △ Store trykkdifferanser mellom kaldt- og varmtvannstilkoblinger skal utlignes.

## Montagehenvisninger

- Før montasjen skal produktet sjekkes for transportskader. Etter monteringen aksepteres ikke noen transport- eller overflateskader.
- Ledningene og armaturen skal monteres, spyles og sjekkes iht. de gyldige normer.
- Gjeldende retningslinjer for rørleggerarbeid i de enkelte land skal følges.
- Utløpsventilen skal kun brukes på forskriftsmessig måte. Feste av andre gjenstander, som f.eks. en halvsøyle, til utløpsventilen er ikke tillatt.
- Ved problemer med gjennomstrømningsvarmer, eller når man ønsker en større vanngjennomstrømning, kan EcoSmart® (gjennomstrømningsbegrenser) fjernes. Den sitter bak luftdysene.

## Tekniske data

### Armatur er standardmessig utstyrt med EcoSmart® (gjennomstrømningsbegrenser)

Driftstrykk	maks. 1 MPa
Anbefalt driftstrykk:	0,1 - 0,5 MPa
Prøvetrykk	1,6 MPa
	(1 MPa = 10 bar = 147 PSI)
Varmtvannstemperatur	maks. 70°C
Anbefalt temperatur for varmt vann	65°C
Termisk desinfisering:	maks. 70°C / 4 min

Produktet er utelukkende designet for drikkevann!

## Symbolbeskrivelse



Ikke bruk silikon som inneholder eddiksyre!



### Justering (se side 34)

Innstilling av varmtvannsbegrensning. I forbindelse med gjennomstrømningsvarmere er det ikke anbefalt å bruke en varmtvannspærre.



### Mål (se side 36)



## Gjennomstrømningsdiagram

(se side 37)

- ① med EcoSmart®
- ② uten EcoSmart®



## Serviceedeler (se side 38)

XXX = Fargekode  
 000 = Krom  
 130 = Polished Bronze  
 140 = Brushed Bronze  
 330 = Polished Black Chrome  
 340 = Brushed Black Chrome  
 670 = Matt Black  
 700 = Matt White  
 990 = Polished Gold-Optic

## Ekstratilbehør (ikke med i leveransen)



- Montasjenøkkel #58085000 (se side 32)



- Installasjonskitt (se side 33)



## Rengjøring (se side 41)



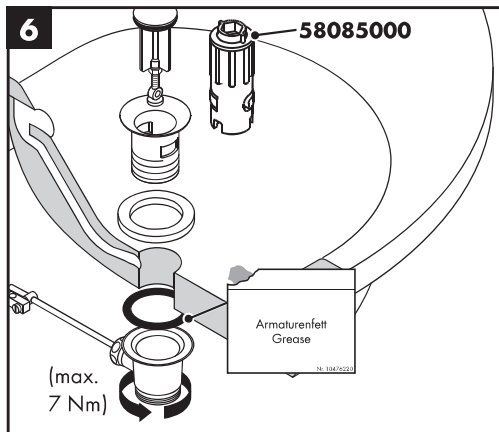
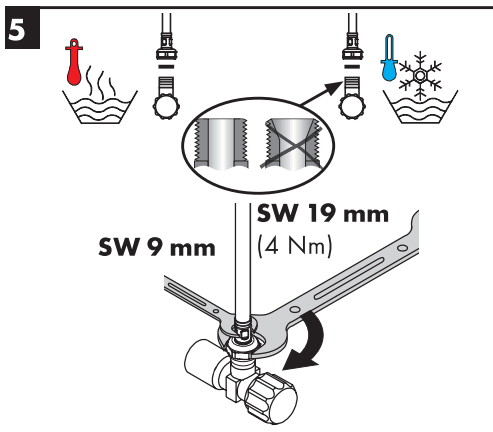
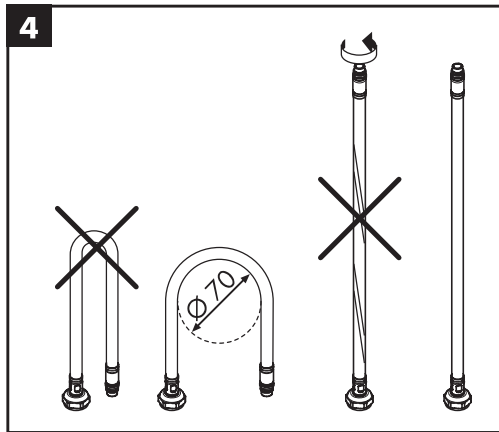
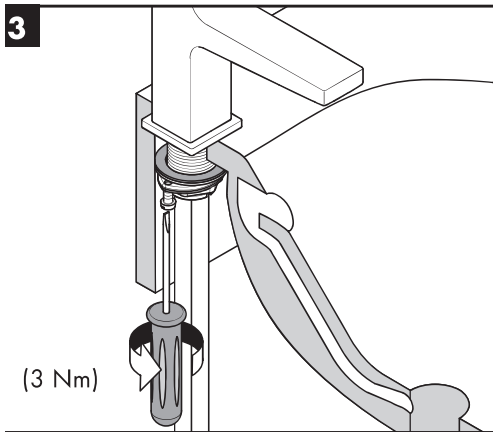
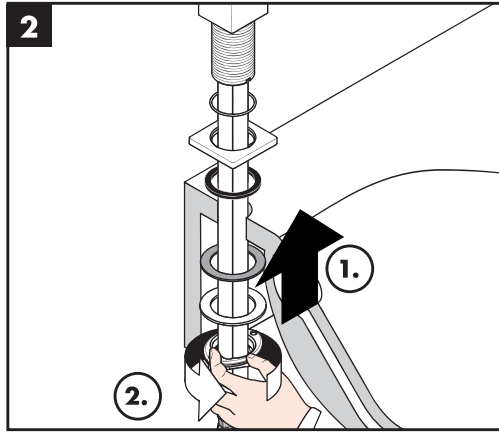
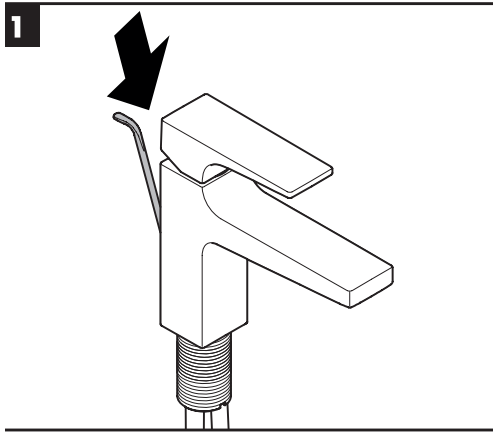
## Betjening (se side 35)

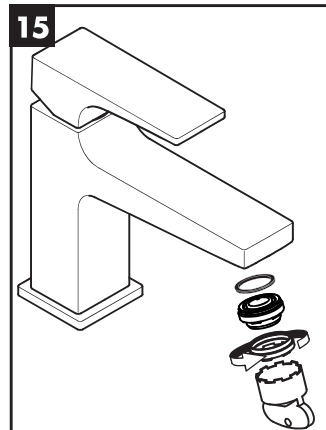
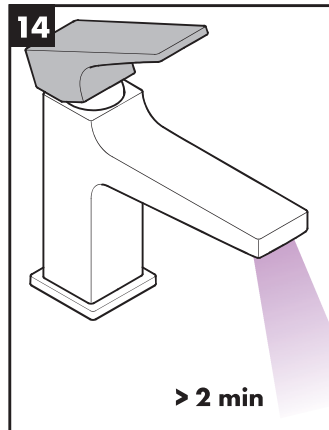
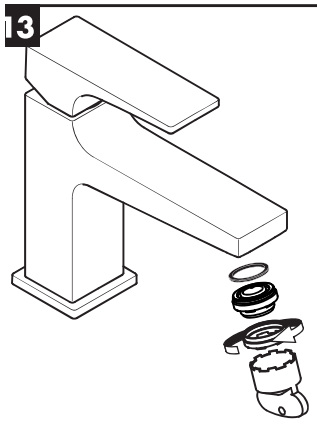
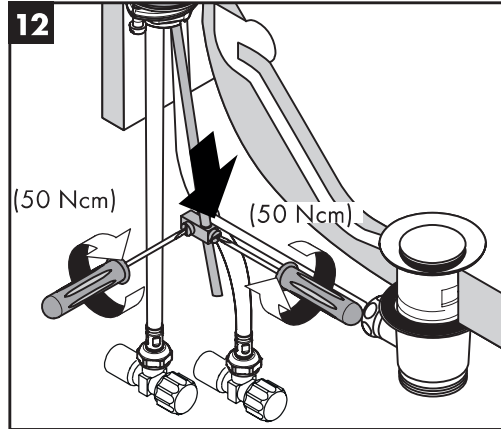
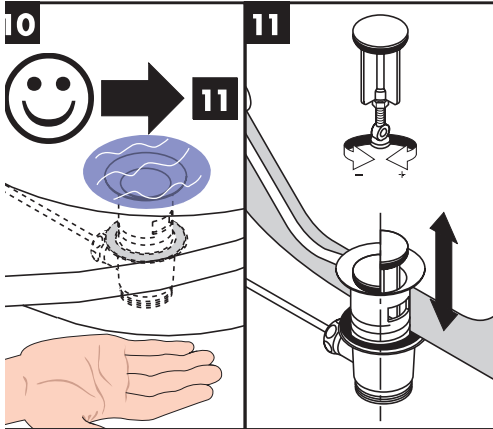
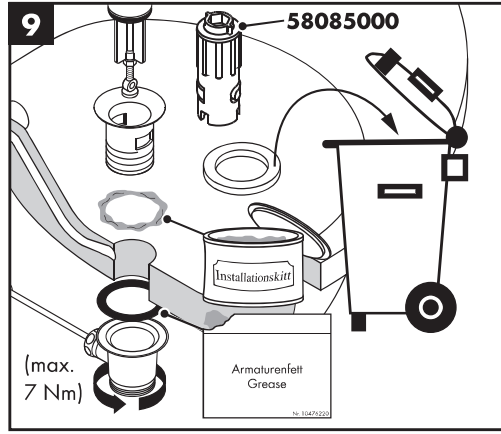
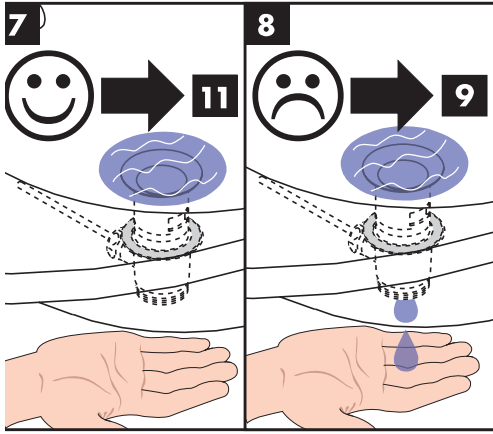
- Om morgen og etter lengre stagnasjonstider anbefaler Hansgrohe å ikke bruke den første halvliteren som drikkevann.
- For å unngå stagnasjon i tilkoblingsledningene, må du etter lengre tids brukspause - men minst hver tredje dag - åpne armaturet i stilling varm og kald til det nås en jevn utløpstemperatur.

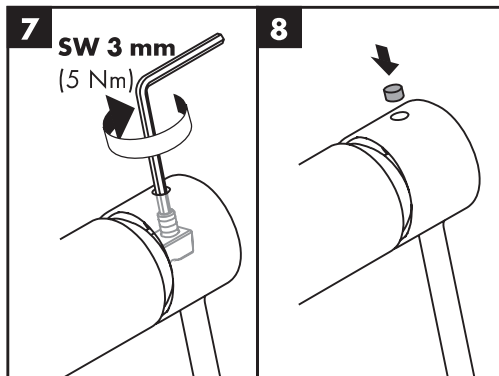
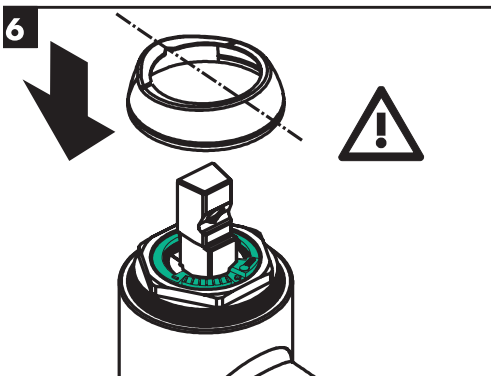
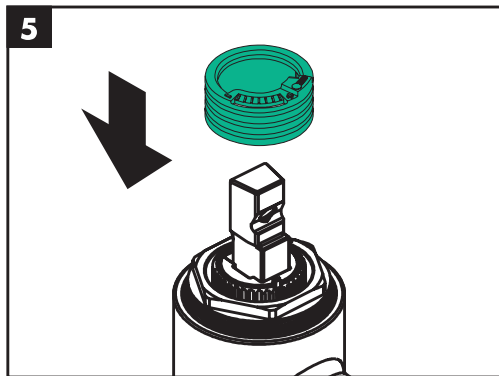
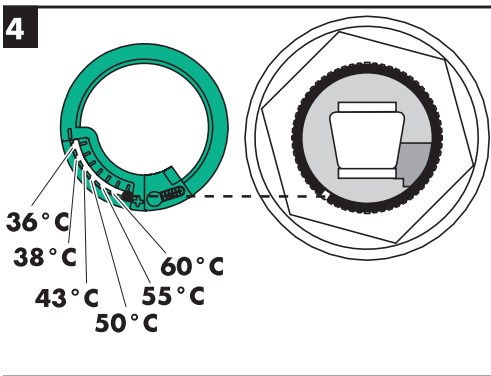
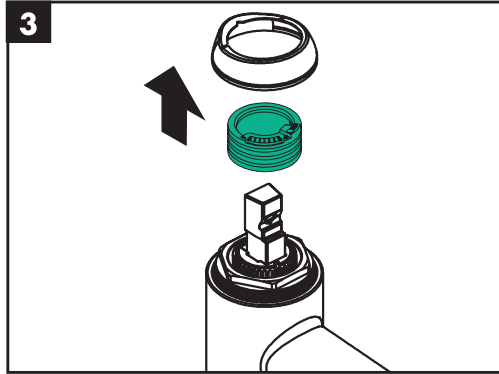
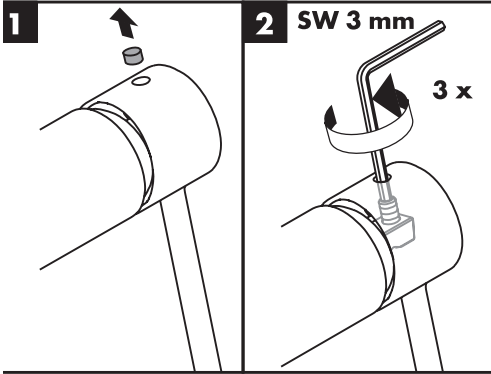


## Prøvemerket (se side 48)

## Montasje (se side 32)



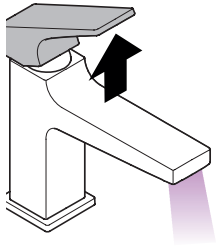




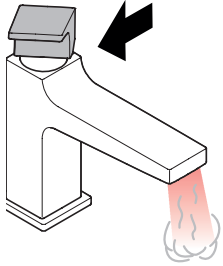


### Metropol 100

32500XXX / 32502000 /  
74500000 / 74502000



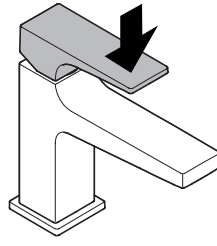
öffnen / ouvert / open /  
aperto / abierto / open /  
åbne / abrir / otworzyć /  
otevřít / otvoriť / 开 /  
открыть / nyitás / avaaaminen /  
öppna / atidaryti / Отваранье /  
açmak / deschide / ανοικτό /  
odpreti / avage / atvērt /  
otvoriti / åpne / отваряне /  
håre / فتح / 吐水



warm / chaud / hot /  
caldo / caliente / warm /  
varmt / quente / ciepła /  
teplá / teplá / 热 /  
горячая / meleg / lämmin /  
varmt / karštas / Vruća  
voda / sıcak / cald /  
ζεστό / toplo / kuum /  
karsts / topla / varm /  
топло / i ngrohtë / ساخن /  
温かい

### Metropol 110

32506000 / 32507XXX /  
74507XXX / 74506000



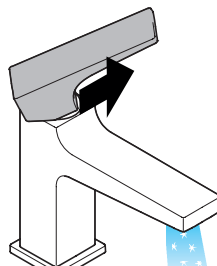
### Metropol 260

32512XXX / 74512XXX

### Metropol

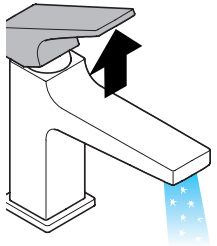
32520XXX / 74520000

schließen / fermé / close /  
chiudere / cerrar / sluiten /  
lukke / fechar / zamknąć /  
zavřít / uzavrieť / 关 /  
заккрыть / bezárás /  
sulkeeminen / stänga / uždaryti /  
Zatvaranje / kapatmak /  
inchide / κλειστό / zapreti /  
sulgege / aizvērt / zatvori /  
lukke / затваряне / mbylle /  
إغلاق / 止水  
kalt / froid / cold /freddo /  
frío / koud /koldt / fria /  
zimna / studená / studená /  
冷 / холодная / hideg /  
kylmä / kallt / šaltas /  
Hladno / soğuk / rece /  
krūo / mrzlo / külm / auksts /  
hladno / kaldt / студено / i  
fthohtë / بارد / 冷たい

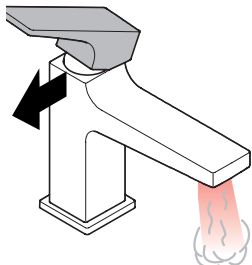


### Metropol 100 CoolStart

32503000



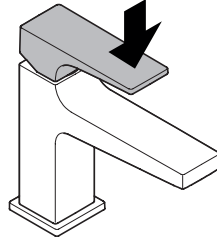
öffnen / ouvert / open /  
aperto / abierto / open /  
åbne / abrir / otworzyć /  
otevřít / otvoriť / 开 /  
открыть / nyitás / avaaaminen /  
öppna / atidaryti / Отваранье /  
açmak / deschide / ανοικτό /  
odpreti / avage / atvērt /  
otvoriti / åpne / отваряне /  
håre / فتح / 吐水



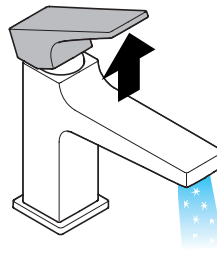
warm / chaud / hot /  
caldo / caliente / warm /  
varmt / quente / ciepła /  
teplá / teplá / 热 /  
горячая / meleg / lämmin /  
varmt / karštas / Vruća  
voda / sıcak / cald /  
ζεστό / toplo / kuum /  
karsts / topla / varm /  
топло / i ngrohtë / ساخن /  
温かい

### Metropol 110 CoolStart

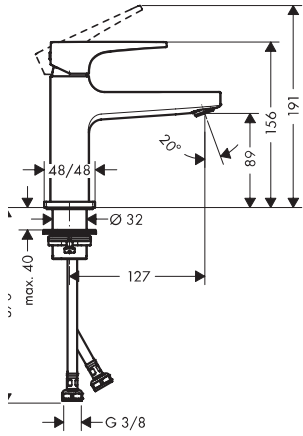
32508000



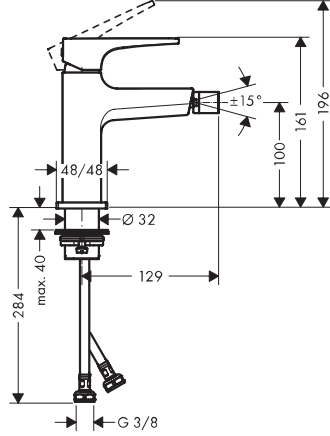
schließen / fermé / close /  
chiudere / cerrar / sluiten /  
lukke / fechar / zamknąć /  
zavřít / uzavrieť / 关 /  
заккрыть / bezárás /  
sulkeeminen / stänga / uždaryti /  
Zatvaranje / kapatmak /  
inchide / κλειστό / zapreti /  
sulgege / aizvērt / zatvori /  
lukke / затваряне / mbylle /  
إغلاق / 止水  
kalt / froid / cold /freddo /  
frío / koud /koldt / fria /  
zimna / studená / studená /  
冷 / холодная / hideg /  
kylmä / kallt / šaltas /  
Hladno / soğuk / rece /  
krūo / mrzlo / külm / auksts /  
hladno / kaldt / студено / i  
fthohtë / بارد / 冷たい



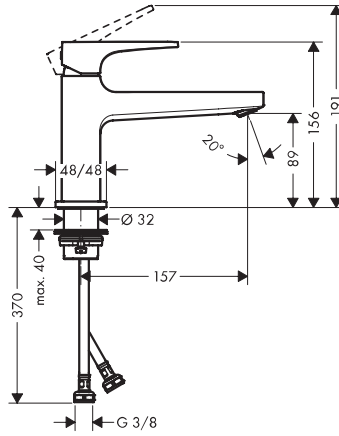
**Metropol 100**  
 2500XXX / 74500000



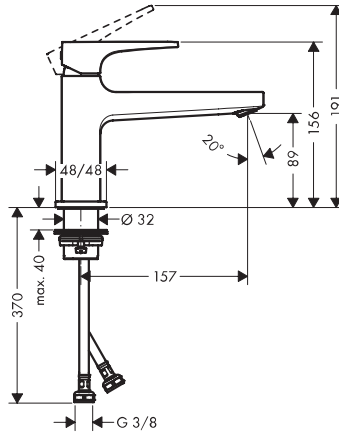
**Metropol**  
 32520XXX / 74520000



**Metropol 100**  
 32502000 / 74502000

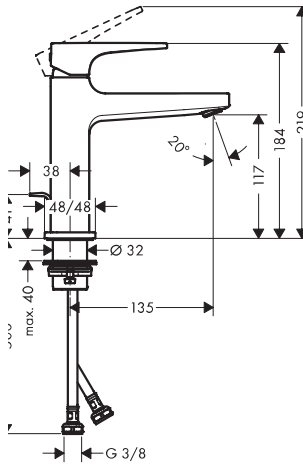


**Metropol 100 CoolStart**  
 32503000

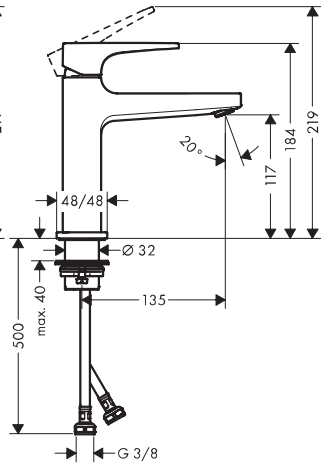


**Metropol 110**  
 2506000 / 74506000

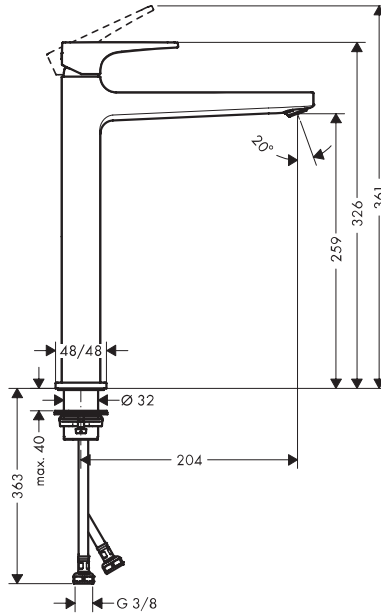
**Metropol 110 CoolStart**  
 2508000



**Metropol 110**  
 32507XXX / 74507XXX



**Metropol 260**  
 32512XXX / 74512XXX



**Metropol 100**

2500XXX / 32502000 /  
74500000 / 74502000

**Metropol 110**

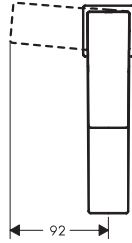
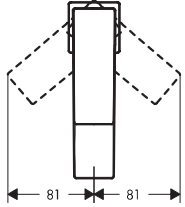
2506000 / 32507XXX /  
74507XXX / 74506000

**Metropol 260**

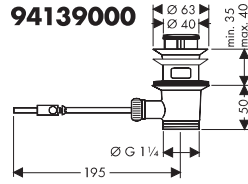
2512XXX / 74512XXX

**Metropol**

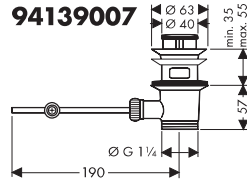
2520XXX / 74520000



**94139000**



**94139007**



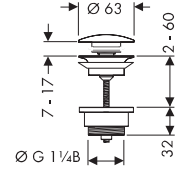
**Metropol 100 CoolStart**

32503000

**Metropol 110 CoolStart**

32508000

**50100XXX**



**Metropol 100**

2500XXX / 32502000 /  
74500000 / 74502000

**Metropol 100 CoolStart**

2503000

**Metropol 110**

2506000 / 32507XXX /  
74507XXX / 74506000

**Metropol 110 CoolStart**

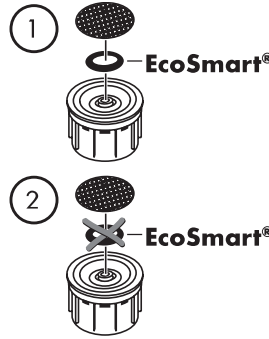
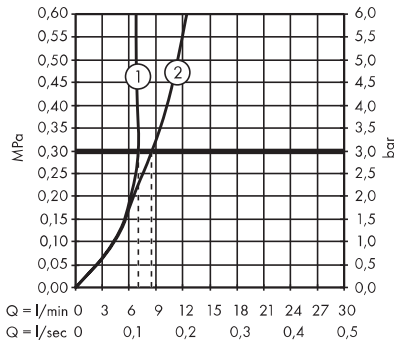
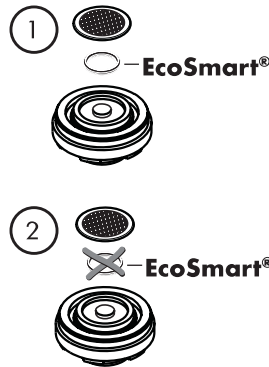
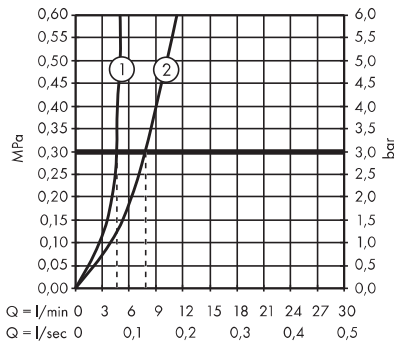
2508000

**Metropol 260**

2512XXX / 74512XXX

**Metropol**

2520XXX / 74520000







**Metropol 100**  
2500XXX / 32502000 /  
4500000 / 74502000

**Metropol 260**  
2512XXX / 74512XXX

**Metropol 110**  
2507XXX / 74507XXX

