



Berøringsfritt, batteridrevet 6 V dusjpanel i aluminium, med termostatblander og tilkobling til kaldt og varmt vann, og hånddusj. Tilkobling via fleksible slanger.

Dusjpanelet åpnes ved å føre hånden foran sensoren. Vannet renner så lenge brukeren står foran dusjen, og stopper når brukeren beveger seg ut av sensorens følsomhetsområde.

Tilbehøret selges separat: Såpekopp (199880) og støttehåndtak (199881).

- Public
- Berøringsfri, Batteridrevet, Termostat
- Veggmontert
- Aluminium/Krom
- Temperaturreguleringshendel
- Hånddusj
- Sikkerhetssperre mot skålding ved 38°C
- Termostat-kassett, Tilbakeslagsventil, Smussfilter
- Infrarød autofokus sensor, Magnetventil, Indikator for lav spenning
- Justerbare program innstillinger (magnetpinne)
- Tilkobling bak

Teknisk data

Flow attributter

Vannmengde ved 300 kPa	0.18 l/s
Vannmengde ved 300 kPa (med vannmengdebegrenser)	0.17 l/s
Trykktap (0.2 l/s)	350 kPa

Tekniske egenskaper

Varmtvannsforsyning	max. +70°C
Arbeidstrykk	100 - 1000 kPa
Tilkoblingsstørrelse	G3/4
Installasjons bredde	CC150
Materiale	Aluminium

Program innstillinger

Etterrenningstid	5 s
Funksjonstid	5 min
Åpningsavstand	0-5 cm

Elektroniske attributter

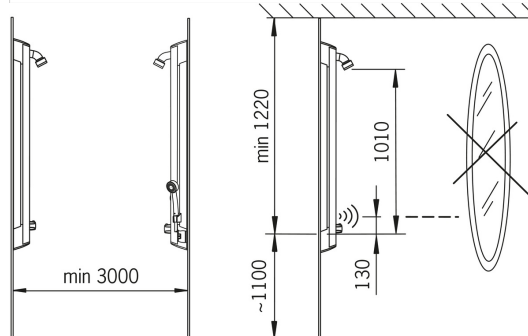
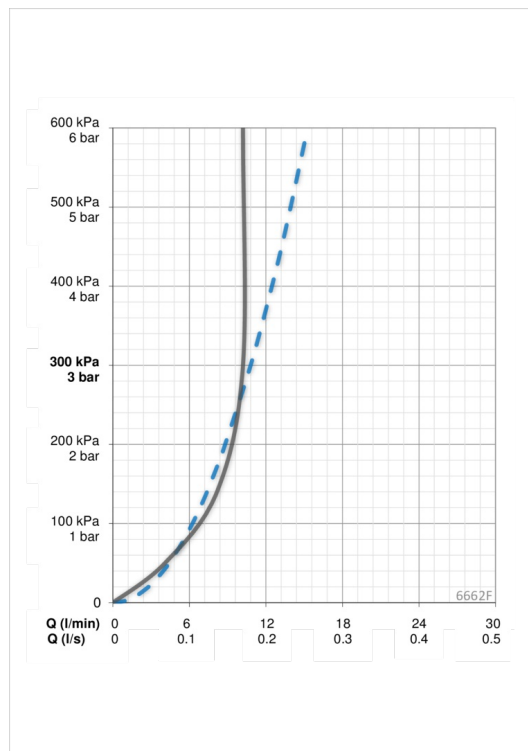
Batteri	Lithium 2CR5 6 V
---------	-------------------------

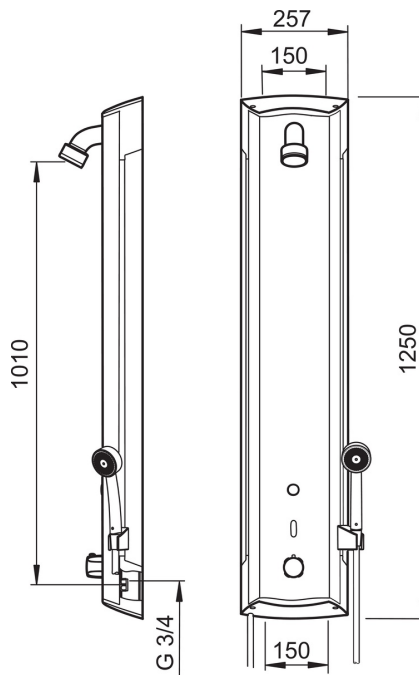
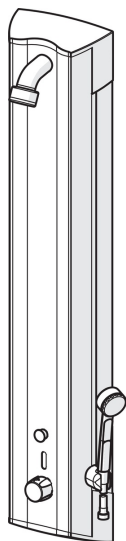
Bestemmelser

EMC Directive	C E 89/336/EEC
EN Standard	EN 1111, EN 15091
Støyklasse	I (ISO 3822)
Tetthetsklasse	IP 55

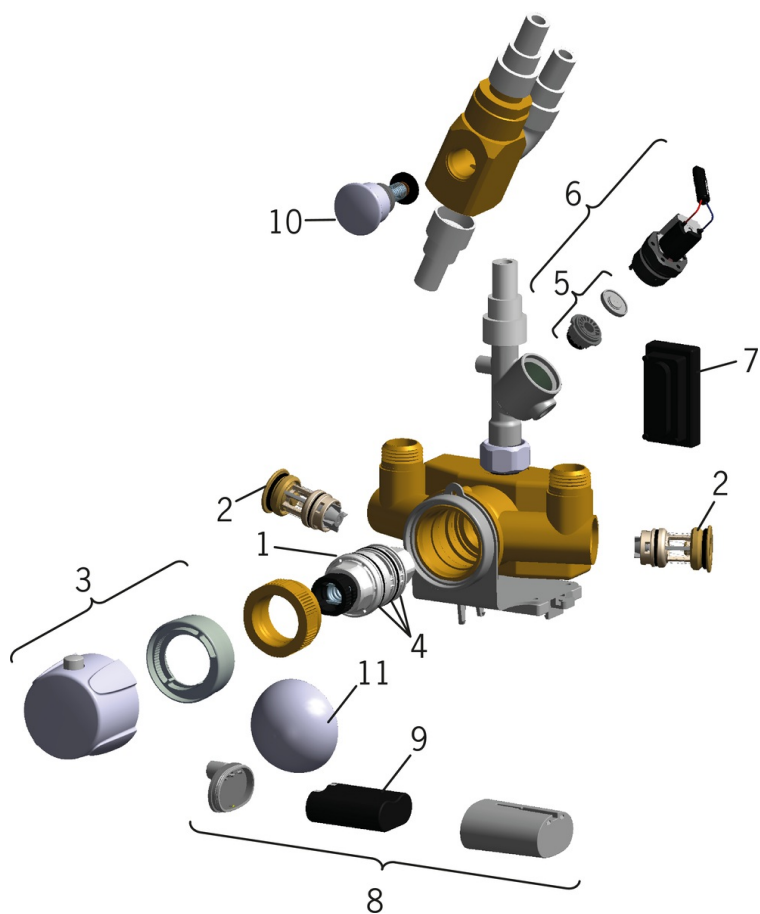
Typegodkjennelse

STF Sertifikat	VTT-RTH-00114-11
ETA-Danmark	VA 1.43/19334
UN38.3	UN38-3 Maxell 2CR5





Reserve deler



SP6662F

Navn	Kode	NRF
01 Termostatstyrt reguleringskassett	178780V	4204922
02 Smussfilter	178295	4204595
03 Temperaturreguleringsgrep	178794V	4204467
04 O-ringsett	178796V	4204923
05 Membran m/støttering	199205V	4204493
06 Magnetventil, komplett	199206V	4204494
07 Sensor, 6 V	600202V	4203384
08 Batteriboks komplett	199417V	4204433
09 Lithium batteri, 2CR5 6 V	198330	4204804
10 Omkaster	209695	4204616
11 Låsbart temp.ratt	199276V	4204416