



Livskvalitet siden 1825

# Dusjsett 2.1

Blyfri, energiklasse A

## Produktets funksjoner

BLYFRITT



- 3-funksjons hånddusj
- Smart hylle med praktiske kroker
- Festes med skruer eller lim

## Artikkelnummer

NRF-nr.	Art.nr.	EAN
4342814	GB41106250	7391530081021

## Informasjon om pakking

Lengde: 765 mm | Bredde: 130 mm | Høyde: 60 mm

Vekt: 1.23 kg

Antall i pakken: 1 st

## Montering og vedlikehold

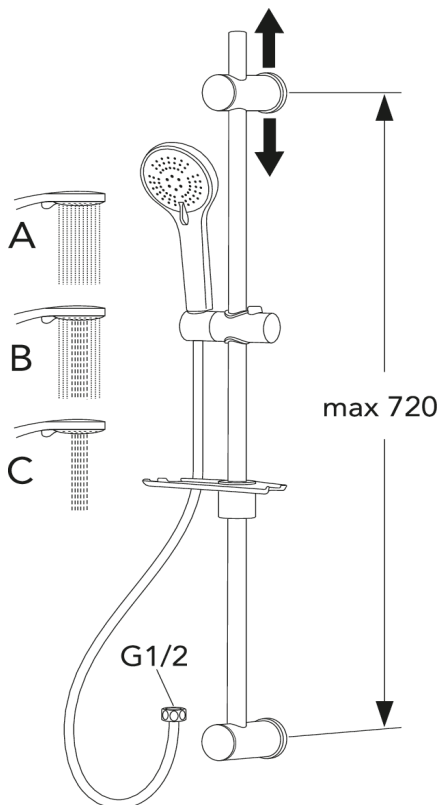
Vanntilførselsrør må gjennomspyles. Kranen kobles til kaldtvannsrøret på høyre side og varmtvannsrøret på venstre side. Vanntrykk: maks. 1000 kPa, min. 50 kPa. Varmtvannstemperatur: maks. 80 °C, min. 45 °C. Merk at vi ikke er ansvarlige for skader som følge av feil installasjon.

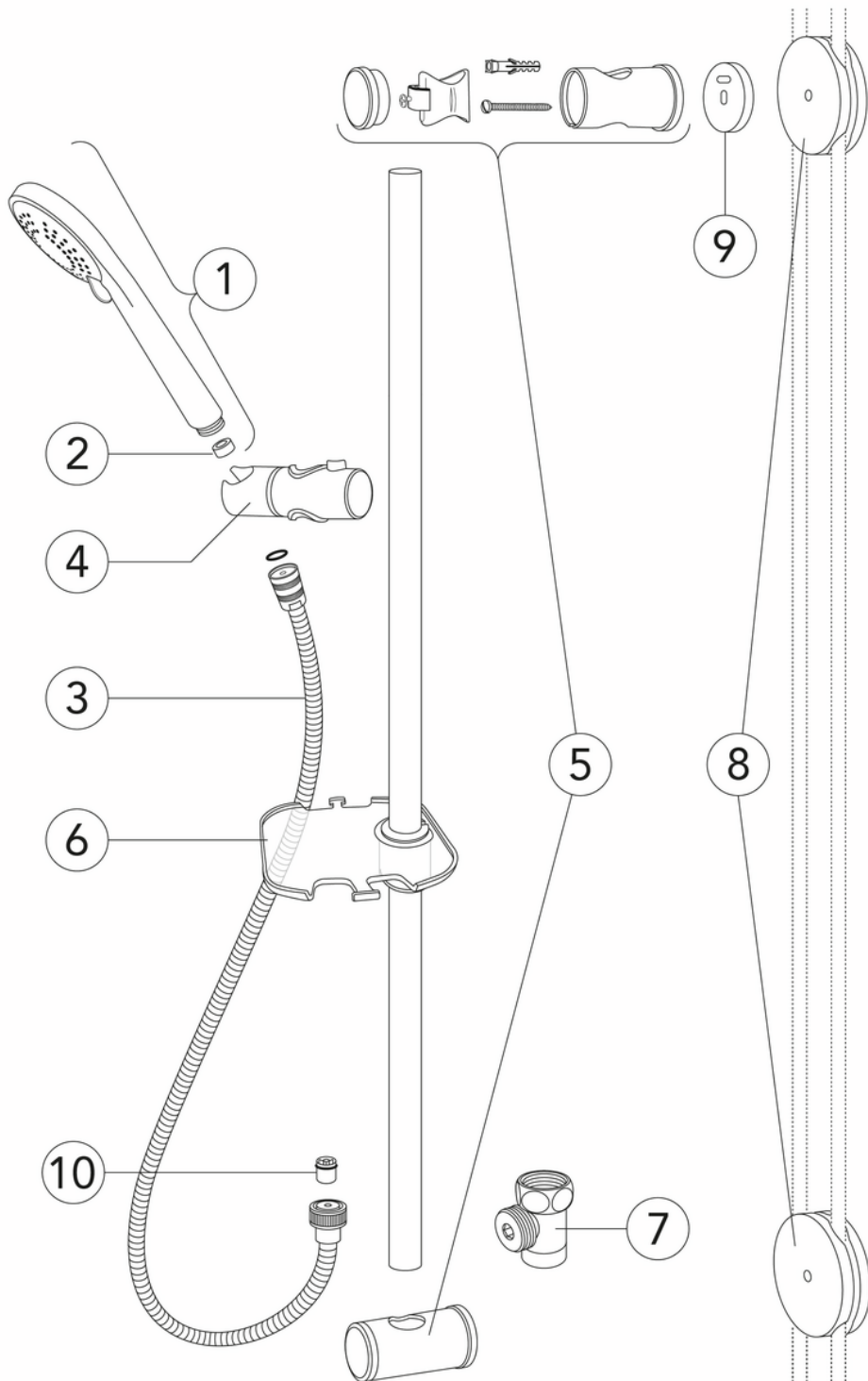
## Energimerking og sertifiseringer



## Teknisk informasjon

- Tappekapasitet med 3 bar (300kPa): 0,1 Max. tap capacity (at 300 kPa): %s l/s





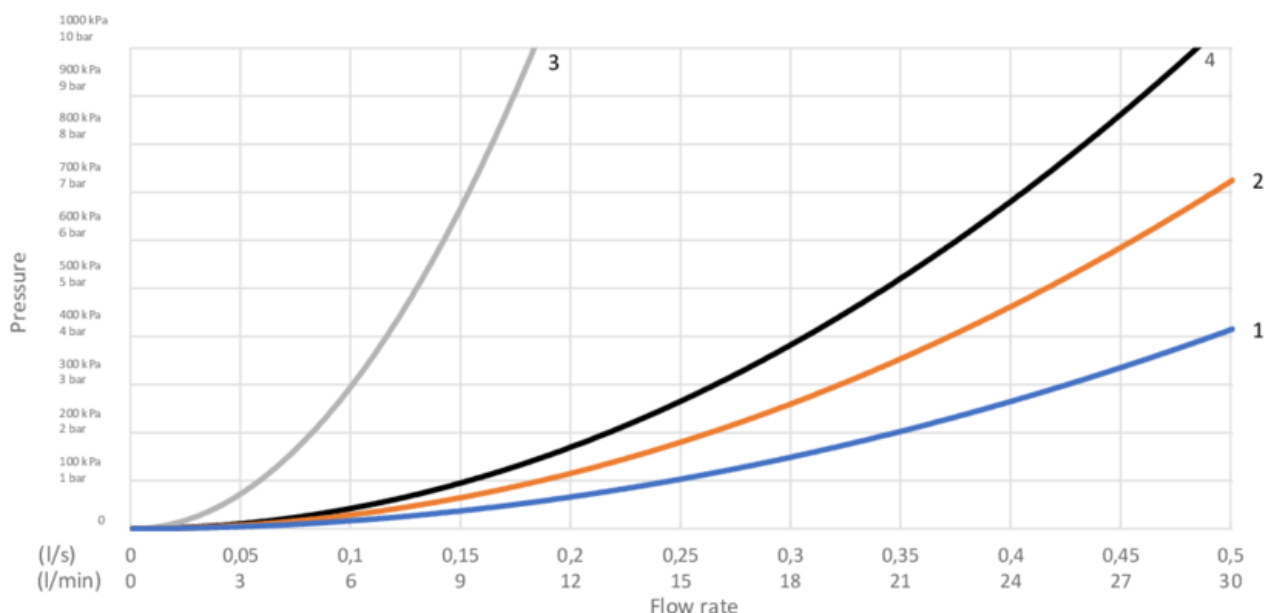
ExplodedView GB41106250\_Shower\_set\_2.1 (Rev 1. 2023-04-05)

Nr.	Produkt	NRF-nr.	Art.nr.
1	Dusjhåndtak 2.1/2.2		GB4165036401
2	Vannstrømsregulator		GB4165036501
3	Slange, innerlås, 1,75 m, til dusjsett	4342758	GB41636266 00
4		4342756	GB41638726 01
5		4342759	GB41638727 02
6		4342761	GB41638728 01
7	Avløpsventil Care		GB41638960 01
8			GB41637850 02
9	Veggavstand dusjsett		GB4165037201
10		4343336	GB41634719 01

# GUSTAVSBERG/

## FLOW CHART/

### Thermostatic Mixers



- 1. Max flow (bath- and shower outlet)
- 2. Bathtub outlet: Spouts GB41650247, GB41650320
- 3. Shower set GB41106250
- 4. Spout GB41650279 (85 mm)

#### 1. Max flow (bath- and shower outlet)

- Flow rate at 300 kPa:	0,425 l/s
- Pressure at flow 0,1 l/s:	17 kPa
- Pressure at flow 0,2 l/s:	66 kPa
- Pressure at flow 0,33 l/s:	181 kPa

#### 2. Bathtub outlet: Spouts GB41650247, GB41650320

- Flow rate at 300 kPa:	0,322 l/s
- Pressure at flow 0,1 l/s:	29 kPa
- Pressure at flow 0,2 l/s:	116 kPa
- Pressure at flow 0,33 l/s:	316 kPa

#### 3. Shower set GB41106250

- Flow rate at 300 kPa:	0,1 l/s
- Pressure at flow 0,1 l/s:	300 kPa
- Pressure at flow 0,2 l/s:	N/A
- Pressure at flow 0,33 l/s:	N/A

#### 4. Spout GB41650279 (85 mm)

- Flow rate at 300 kPa:	0,265 l/s
- Pressure at flow 0,1 l/s:	43 kPa
- Pressure at flow 0,2 l/s:	171 kPa
- Pressure at flow 0,33 l/s:	465 kPa

Rev, 1, 2022-12-28 Gustavsberg Labb

Villeroy & Boch Gustavsberg AB / Box 400, 134 29 Gustavsberg / Phone +46 (0)8-570 391 00 / [www.gustavsberg.com](http://www.gustavsberg.com) / [info@gustavsberg.com](mailto:info@gustavsberg.com)