



PRESSALIT®



R1171 (R1170)  
R1191 (R1190)

|                                                                      |           |
|----------------------------------------------------------------------|-----------|
| <b>TMA arm support</b> – Operation and maintenance manual            | <b>en</b> |
| <b>TMA toiletstøtte</b> – Brugs- og vedligeholdelsesvejledning       | <b>da</b> |
| <b>TMA Stützklappgriff</b> – Gebrauchs- und Pflegeanleitung          | <b>de</b> |
| <b>TMA barre de relèvement</b> – Manuel d'utilisation et d'entretien | <b>fr</b> |
| <b>TMA toiletsteun</b> – Gebruiks- en onderhoudshandleiding          | <b>nl</b> |
| <b>TMA toalettarmstöd</b> – Bruks- och underhållsanvisning           | <b>sv</b> |
| <b>TMA toalettstøtte</b> – Bruks- og vedlikeholdsveiledning          | <b>no</b> |
| <b>TMA apoyabrazos</b> - Instrucciones de uso y mantenimiento        | <b>es</b> |
| <b>TMA podpora</b> – Instrukcja obsługi i konserwacji                | <b>pl</b> |
| <b>TMA 臂撑</b> - 操作和维护手册                                              | <b>中文</b> |

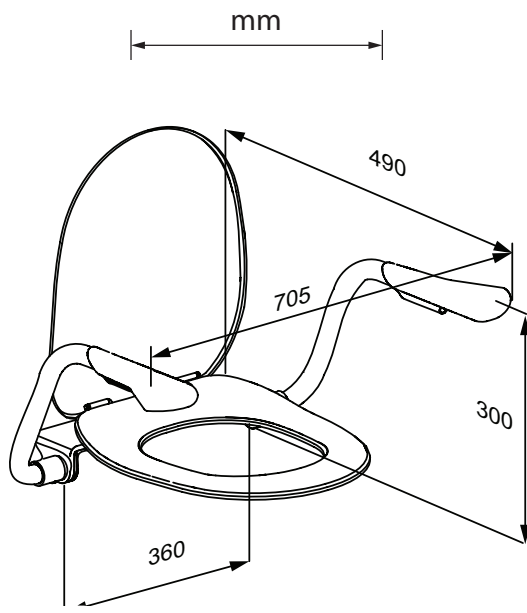


|              |    |
|--------------|----|
| English      | 6  |
| Dansk        | 15 |
| Deutsch      | 24 |
| Français     | 33 |
| Nederlands   | 42 |
| Svenska      | 51 |
| Norsk        | 60 |
| Español      | 69 |
| Język polski | 78 |
| 中文           | 87 |

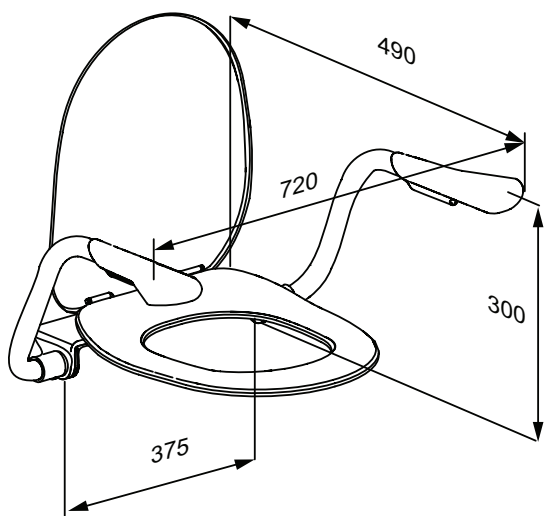


|           |                                                                                                                                                                                                                          |
|-----------|--------------------------------------------------------------------------------------------------------------------------------------------------------------------------------------------------------------------------|
| <b>en</b> | The warranty covers faults or defects in the material of our products within a period of 3 years from date of invoice. Products subject to minor technical modifications and design deviations E. & O.E.                 |
| <b>dk</b> | Garantien dækker i 3 år fra fakturadato for materiale- og fabrikationsfejl. Der tages forbehold for trykfejl, tekniske ændringer og modelafvigelser.                                                                     |
| <b>de</b> | Die Garantie gilt für drei Jahre ab Rechnungsdatum für Material- und Herstellungsfehler. Druckfehler, technische Änderungen und Modellabweichungen vorbehalten.                                                          |
| <b>fr</b> | La garantie couvre les vices de fabrication et de matériaux pour une durée de 3 ans à partir de la date de facturation. Sous réserve de modifications techniques et d'erreurs d'impression.                              |
| <b>nl</b> | De garantie is tot 3 jaar na factuurdatum geldig voor materiaal- en fabricagefouten. Onder voorbehoud van drukfouten, technische wijzigingen en modelafwijkingen.                                                        |
| <b>sv</b> | Garantin gäller i 3 år från fakturadatum för material- och fabrikationsfel. Med reservation för tryckfel, tekniska ändringar och modellavvikelser.                                                                       |
| <b>no</b> | Garantien gjelder i 3 år fra fakturadato for material- og fabriksjonsfeil. Med forbehold for trykkfeil, tekniske endringer og modellforskjeller.                                                                         |
| <b>es</b> | La garantía cubre fallos de material o fabricación durante los 3 años posteriores a partir de la fecha de factura. Mantenemos reservas en caso de problemas de presión, modificaciones técnicas y variaciones de modelo. |
| <b>pl</b> | Trzyletnia gwarancja obejmuje usterki oraz wady produkcyjne i materiałowe. Produkty mogą ulec nieznacznym zmianom technicznym i projektowym. Zastrzegamy sobie prawo do błędów i pominięć.                               |
| <b>中文</b> | 保修涵盖 3 年内出现的材料或制造故障或缺陷。产品的技术和设计可能稍微发生变化，恕不另行通知。                                                                                                                                                                          |

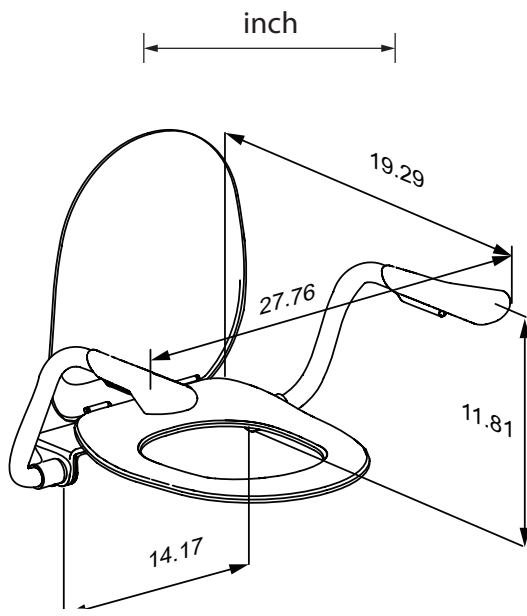




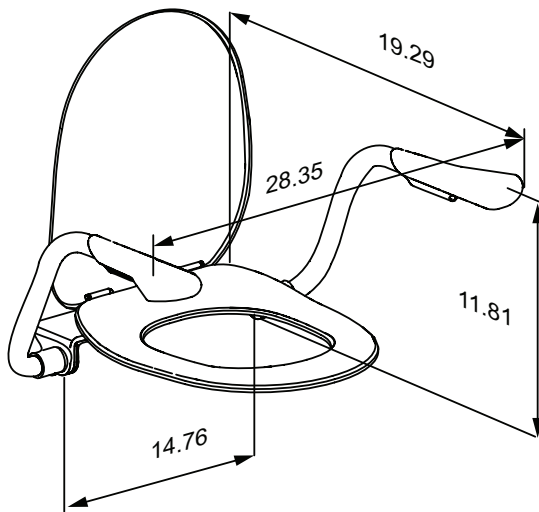
R1171 (R1170)



R1191 (R1190)



R1171 (R1170)



R1191 (R1190)

# Content

|                                   |    |
|-----------------------------------|----|
| Mounting instruction .....        | 6  |
| Symbols used in this manual ..... | 7  |
| General safety .....              | 8  |
| Product label .....               | 9  |
| Intended use .....                | 10 |
| Intended user profile .....       | 10 |
| Operating environment .....       | 10 |
| Operating instructions .....      | 11 |
| Maintenance .....                 | 12 |
| Maintenance inspection .....      | 12 |
| Cleaning .....                    | 13 |
| Technical data .....              | 13 |
| Disposal and recycling .....      | 14 |

en

## Mounting instruction



A mounting instruction is included with the product. It can also be downloaded from [pressalit.com](http://pressalit.com).

Original instructions

# Symbols used in this manual

The following symbols are used in this manual as well as the associated documentation supplied with the product.



**WARNING** indicates a potentially hazardous situation which, if not avoided, could result in death or serious injury.



**CAUTION** indicates a potentially hazardous situation which, if not avoided, may result in minor or moderate injury. It may also be used to alert against unsafe practices.



**IMPORTANT** indicates important information about handling and use of the product.



**NOTICE** is used to address practices not related to personal safety.



Hand injury warning



Product weight



Max. user weight



Article number/  
versions

# General safety

## **WARNING**

- Read and understand the manual completely before use. Keep the manual close to the unit.
- Comply with this manual to avoid accidents involving serious personal injury.
- Never use or handle this product in other ways than are specified in this manual, as this can put your safety at risk and cause damage to the product.
- Make sure that everyone who is to install or use the product and its systems has the necessary information and access to this manual.

## **CAUTION**

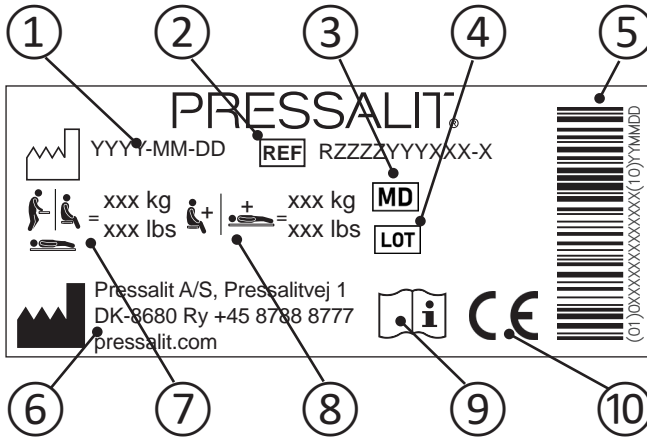
- Please comply with these instructions to avoid the product becoming damaged or destroyed.
- Do not perform repairs, disassembly, or assembly operations, extensions, re-adjustments or modifications to this product. These must be carried out by Pressalit or by persons authorized by Pressalit only.
- Never allow children to operate this product unless under supervision. The product is not intended for play.
- Never use the product if it is defective or damaged. Do not use a defective product before it has been repaired.

## **NOTICE**

- The information in this manual is based on correct fitting of the product in accordance with our mounting instruction.
- Pressalit cannot be held liable if the product is used in any way which differs from that described in the guide.
- We reserve the right to amend this manual without prior notice.



# Product label



① Production date

② Article number

③ Medical device

④ Batch code

⑤ GS1-128 barcode

⑥ Name and address of manufacturer

⑦ Maximum user weight

⑧ Max load

⑨ Consult manual for use

⑩ These products are CE-marked in accordance with relevant requirements in regulation (EU) 2017/745 (5 April 2017) on medical devices.

A declaration of conformity can be found at [pressalit.com](http://pressalit.com).

## Intended use

The arm support is used as support for a person when he or she sits down or gets up from a toilet.

## Intended user profile

The product can be used by all - adults, children, young and old.

## Operating environment

For indoor use in a wet environment, such as a bathroom or wash room, in private homes, nursing homes and hospitals. For institutional use, the expected life time is 10 years.

*Life cycle test performed according to ISO 17966:2016.*



The surface of the product may become hot and/or cold if exposed to external sources of heat or cold (eg sunlight or frost).



Fire hazard. Keep open flame away from the grey handles.



Any serious incident that has occurred in relation to the product should be reported to the manufacturer and the health authorities.

# Operating instructions

The two arm supports can be folded up and down individually. Fold them both up when not in use.



en



**Take care to avoid injury to hands when in the vicinity of closing moveable parts.**

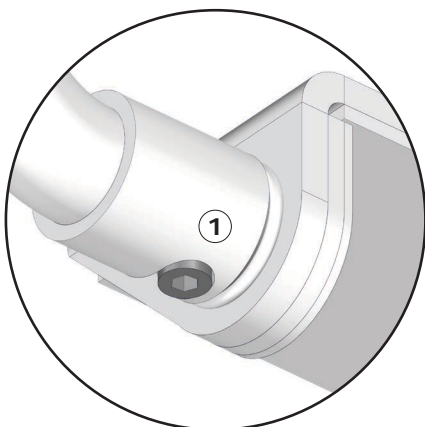
# Maintenance

It is recommended that maintenance inspection is done once a year.

## Maintenance inspection

Check the screws ① for wear.  
Replace them if necessary.

Do not use hinges other than  
the original ones.



**CAUTION**

- Do not use the product if it is broken or damaged.
- Do not repair items not described under maintenance.

# Cleaning

The product is to be cleaned with hot water or a mild soapy cleaning agent. A list of suitable cleaning agents tested by Pressalit can be found on [pressalit.com](http://pressalit.com).

## CAUTION

Always read the material safety data sheet (MSDS) and supplied instructions of the cleaning, disinfecting or de-scaling agent and comply with instructions for safe use, dilution, rinsing, drying, handling and storage of the agent.

## IMPORTANT

- Do not use an autoclave or other type of steam cleaner.
- Avoid aggressive cleaning agents containing acids.
- Never spray the product directly with a high pressure cleaner.
- Avoid use of abrasive, corrosive or chlorine-based cleaning or disinfecting products.

en

### Technical data

|                 |                     |
|-----------------|---------------------|
| Max user weight | 140 kg /312 lbs     |
| Materials       | Steel, Polyurethane |

# Disposal and recycling

The unit contains reusable materials. There are no known hazards or risks associated with disposal of the product. All components can be discarded after having been cleaned and disinfected.

When disposing of the product, we recommend that it be disassembled and broken down into different waste groups for recycling or combustion.

The following table provides information on the recycling and handling of the product.

|              |                                                                                                                                                                                                                                             |
|--------------|---------------------------------------------------------------------------------------------------------------------------------------------------------------------------------------------------------------------------------------------|
| Steel        | Steel can be recycled by being re-melted and included as a secondary material in the production of new steel.                                                                                                                               |
| Polyurethane | Like other plastics, polyurethane can be recycled in two primary ways: mechanical recycling, in which the material is reused in its polymer form, and chemical recycling that takes the material back to its various chemical constituents. |

# Indhold

|                                                   |    |
|---------------------------------------------------|----|
| Monteringsvejledning.....                         | 15 |
| Symboler, der er anvendt i denne vejledning ..... | 16 |
| Generel sikkerhed .....                           | 17 |
| Produktmærkning .....                             | 18 |
| Tilsluttet brug .....                             | 19 |
| Tilsluttet brugerprofil .....                     | 19 |
| Betjeningsmiljø.....                              | 19 |
| Betjeningsinstruktioner .....                     | 20 |
| Vedligeholdelse.....                              | 21 |
| Vedligeholdelsesinspektion .....                  | 21 |
| Rengøring .....                                   | 22 |
| Tekniske data .....                               | 22 |
| Bortskaffelse og genbrug .....                    | 23 |

dk

## Monteringsvejledning



Der følger en monteringsvejledning med dette produkt. Den kan også downloades fra [pressalit.com](http://pressalit.com).

# Symboler, der er anvendt i denne vejledning

Følgende symboler er anvendt i denne vejledning og i den tilhørende dokumentation, der følger med produktet.



**ADVARSEL** angiver en potentielt farlig situation, som, hvis den ikke undgås, kan medføre dødsfald eller alvorlig personskade.



**FORSIGTIG** angiver en potentielt farlig situation, som, hvis den ikke undgås, kan medføre større eller mindre personskade. Det kan også bruges til at advare om usikre fremgangsmåder.



**VIGTIGT** angiver vigtige oplysninger om håndtering og anvendelse af produktet.



**BEMÆRK** vedrører fremgangsmåder, der ikke er forbundet med personlig sikkerhed.



Advarsel om håndskade



Produktvægt



Maks. brugervægt



Produktnummer/  
-versioner



# Generel sikkerhed

## **ADVARSEL**

- Læs og forstå hele vejledningen før brug. Opbevar vejledningen tæt på produktet.
- Følg denne vejledning for at undgå uheld og alvorlig personskade.
- Dette produkt må aldrig bruges eller håndteres på anden måde end som angivet i denne vejledning, da dette vil kunne udgøre en risiko for din sikkerhed og beskadige produktet.
- Sørg for, at alle, der installerer eller bruger dette produkt og dets systemer, har de nødvendige oplysninger samt adgang til denne vejledning.

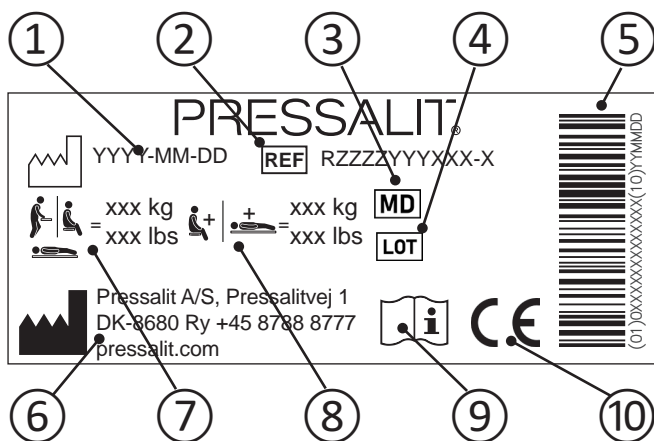
## **FORSIGTIG**

- Følg disse instruktioner for at undgå, at produktet beskadiges eller ødelægges.
- Der må ikke foretages reparationer, demontering, samlinger, udvidelser, tilpasninger eller ændringer på dette produkt. Dette må kun udføres af Pressalit eller af personer, som er autoriseret af Pressalit.
- Lad ikke børn betjene dette produkt uden opsyn. Produktet er ikke beregnet til leg.
- Produktet må ikke benyttes, hvis det er defekt eller beskadiget. Et defekt produkt må ikke anvendes, før det er repareret.

## **BEMÆRK**

- Oplysningerne i denne vejledning er baseret på korrekt justering af produktet i overensstemmelse med vores monteringsvejledning.
- Pressalit kan ikke holdes ansvarlig, hvis produktet bruges på andre måder end som beskrevet i vejledningen.
- Vi forbeholder os ret til at ændre denne vejledning uden forudgående varsel.

# Produktmærkning



① Fremstillingsdato

② Produktnummer

③ Medicinsk udstyr

④ Batchkode

⑤ GS1-128-stregkode

⑥ Fabrikantens navn og adresse

⑦ Maks. brugervægt

⑧ Maksimal belastning

⑨ Se brugsvejledningen

⑩ Disse produkter er CE-mærket i overensstemmelse med relevante krav i rådets forordning (EU) 2017/745 (af 5. april 2017) om medicinsk udstyr. Der findes en overensstemmelseserklæring på [pressalit.com](http://pressalit.com).

## Tilsigtet brug

Toiletstøtten bruges som hjælp til en person, når han eller hun sætter sig på eller rejser sig fra et toilet.

## Tilsigtet brugerprofil

Produktet kan bruges af alle – voksne, børn, unge og gamle.

## Betjeningsmiljø

Til indendørs brug i våde omgivelser, som f.eks. et badeværelse eller vaskerum, i private hjem, på plejehjem og hospitaler. Ved institutionsbrug er den forventede levetid 10 år.

*Der er foretaget levetidstest iht. ISO 17966:2016.*



Produktets overflade kan blive varm og/eller kold, hvis den udsættes for eksterne varme- eller kuldekilder (f.eks. sollys eller frost).



Brandfare. De grå håndtag må ikke komme i nærheden af åben ild.

## BEMÆRK

Enhver alvorlig hændelse, der opstår i relation til produktet, skal rapporteres til producenten og sundhedsmyndighederne.

dk

# Betjeningsinstruktioner

De to toiletstøtter kan foldes op og ned individuelt. Fold dem begge op, når de ikke bruges.



dk



**Udvis forsigtighed for at undgå skader på hænderne, når disse er i nærheden af lukkende bevægelige dele.**

# Vedligeholdelse

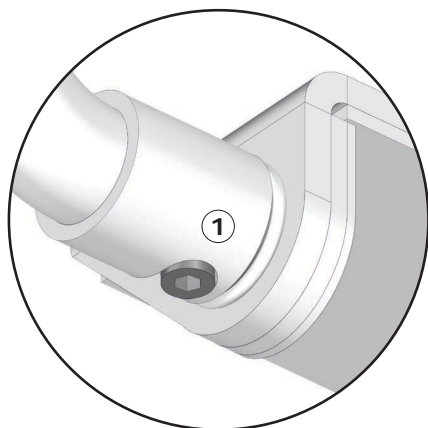
Det anbefales, at der udføres vedligeholdelsesinspektion en gang om året.

## Vedligeholdelsesinspektion

Kontrollér skruerne ① for  
slitage.

Udskift dem om nødvendigt.

Brug ikke andre hængsler end  
de originale.



dk



## FORSIGTIG

- Produktet må ikke bruges, hvis det er i stykker eller beskadiget.
- Der må ikke foretages reparationer på genstande, der ikke er beskrevet under afsnittet om vedligeholdelse.

# Rengøring

Produktet skal rengøres med varmt vand eller mildt sæbevand. Der findes en liste over passende rengøringsmidler, der er testet af Pressalit, på [pressalit.com](http://pressalit.com).



Læs altid sikkerhedsdatabladet (MSDS) og de instruktioner, der følger med rengørings-, desinfektions- eller afkalkningsmidlet, og følg instruktionerne for sikker brug, fortynding, skylning, tørring, håndtering og opbevaring af midlet.

## VIGTIGT

- Brug ikke autoklavering eller en anden form for damprensere.
- Undgå stærke rengøringsmidler, der indeholder syre.
- Produktet må aldrig sprøjtes direkte med en højtryksrenser.
- Undgå brug af slibende, ætsende eller klorbaserede rengørings- eller desinfektionsmidler.

## Tekniske data

|                  |                  |
|------------------|------------------|
| Maks. brugervægt | 140 kg           |
| Materialer       | Stål, polyuretan |

## Bortskaffelse og genbrug

Produktet indeholder genbrugelige materialer. Der er ingen kendte farer eller risici forbundet med bortskaffelse af produktet. Alle komponenter kan bortskaffes efter at være blevet rengjort og desinficeret.

Ved bortskaffelse af produktet anbefales det, at det skilles ad og inddeles i forskellige affaldsgrupper til genbrug eller forbrænding.

Følgende tabel indeholder oplysninger om genbrug og håndtering af produktet.

|            |                                                                                                                                                                                                                                   |
|------------|-----------------------------------------------------------------------------------------------------------------------------------------------------------------------------------------------------------------------------------|
| Stål       | Stål kan genbruges ved hjælp af omsmeltning og anvendes som sekundært materiale i produktionen af nyt stål.                                                                                                                       |
| Polyuretan | Som med andre former for plastik kan polyuretan genbruges på to måder: Mekanisk genbrug, hvor materialet genbruges i sin polymerform, og kemisk genbrug, som bringer materialet tilbage til dets forskellige kemiske bestanddele. |

# Inhalt

|                                            |    |
|--------------------------------------------|----|
| Montageanleitung .....                     | 23 |
| Symbole in dieser Gebrauchsanweisung ..... | 24 |
| Allgemeine Sicherheitshinweise .....       | 25 |
| Typenschild .....                          | 26 |
| Verwendungszweck .....                     | 27 |
| Vorgesehene Patienten .....                | 27 |
| Betriebsbedingungen .....                  | 27 |
| Bedienungsanleitung .....                  | 28 |
| Wartung .....                              | 29 |
| Wartungsinspektion .....                   | 29 |
| Reinigung .....                            | 30 |
| Technische Daten .....                     | 30 |
| Entsorgung und Wiederverwertung .....      | 31 |

de

## Montageanleitung



Dem Produkt ist eine Montageanleitung beigelegt. Diese kann auch von der Website [www.pressalit.com](http://www.pressalit.com) heruntergeladen werden.



# Symbole in dieser Gebrauchsanweisung

Die folgenden Symbole werden sowohl in dieser Gebrauchsanweisung als auch in der mit dem Produkt mitgelieferten Dokumentation verwendet.



**WARNUNG** weist auf zu vermeidende Gefahrensituationen hin, die zum Tod oder zu schwerwiegenden Verletzungen führen können.



**VORSICHT** weist auf zu vermeidende Gefahrensituationen hin, die zu geringfügigen oder mittelschweren Verletzungen führen können. Es kann auch zur Warnung vor unsicheren Verfahren dienen.



**WICHTIG** weist auf wichtige Informationen zur Handhabung und Verwendung des Produkts hin.



**HINWEIS** kennzeichnet Verfahren und Informationen, ohne dass Verletzungsgefahr besteht.



Warnung: Verletzungsgefahr für die Hände



Gewichtangabe



Max. Gewicht des Benutzers



Artikelnummer/  
Versionen

# Allgemeine Sicherheitshinweise

## **WARNUNG**

- Lesen Sie vor Verwendung des Produkts die Gebrauchsanweisung vollständig durch. Bewahren Sie die Gebrauchsanweisung in der Nähe des Produkts auf.
- Befolgen Sie diese Gebrauchsanweisung, um schwerwiegende Verletzungen zu vermeiden.
- Verwenden und handhaben Sie dieses Produkt ausschließlich wie in dieser Gebrauchsanweisung beschrieben. Anderenfalls besteht Verletzungsgefahr für den Anwender oder die Gefahr von Schäden am Produkt.
- Stellen Sie sicher, dass alle Personen, die dieses Produkt und seine Komponenten installieren oder verwenden, über die notwendigen Informationen verfügen und Zugang zu dieser Gebrauchsanweisung haben.

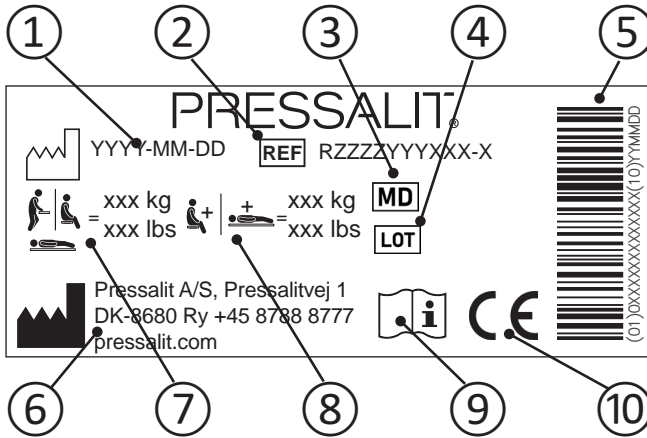
## **VORSICHT**

- Befolgen Sie diese Anweisungen, um Schäden am Produkt zu vermeiden.
- Nehmen Sie keine Reparaturen, Montagen, Erweiterungen, Anpassungen oder Veränderungen am Produkt vor und zerlegen Sie es nicht. Diese Arbeiten dürfen ausschließlich von Pressalit-Mitarbeitern oder von anderen, durch Pressalit autorisierten Personen durchgeführt werden.
- Lassen Sie niemals Kinder unbeaufsichtigt dieses Produkt bedienen. Das Produkt darf nicht als Spielzeug verwendet werden.
- Verwenden Sie das Produkt niemals, wenn es defekt oder beschädigt ist. Verwenden Sie ein defektes Produkt erst wieder, nachdem es repariert wurde.

## **HINWEIS**

- Die Informationen in dieser Gebrauchsanweisung setzen den korrekten Einbau des Produkts gemäß unserer Montageanweisung voraus.
- Pressalit haftet nicht, wenn das Produkt anders als in dieser Gebrauchsanweisung beschrieben verwendet wird.
- Änderungen vorbehalten.

# Typenschild



- ① Herstellungsdatum

---

- ② Artikelnummer

---

- ③ Medizinprodukt

---

- ④ Chargennummer

---

- ⑤ GS1-128-Barcode

---

- ⑥ Name und Anschrift des Herstellers

---

- ⑦ Maximales Gewicht des Anwenders

---

- ⑧ Maximale Belastbarkeit

---

- ⑨ Gebrauchsanweisung beachten.

---

⑩ Diese Produkte sind CE-gekennzeichnet gemäß den einschlägigen Anforderungen in Verordnung (EU) 2017/745 (5 April 2017) über Medizinprodukte. Eine Konformitätserklärung kann unter [pressalit.com](http://pressalit.com) eingesehen werden.

# Verwendungszweck

Der Stützklappgriff bietet Personen, die sich beim WC-Besuch hinsetzen oder aufstehen, sicheren Halt.

## Vorgesehene Patienten

Das Produkt kann von Erwachsenen und Kindern jeden Alters benutzt werden.

## Betriebsbedingungen

Zum Gebrauch in Nassräumen wie Badezimmern oder Waschräumen, zuhause, in Pflegeeinrichtungen und Krankenhäusern. Bei professioneller Verwendung beträgt die erwartete Lebensdauer 10 Jahre.

*Die Lebensdauer wurde gemäß ISO 17966:2016 getestet.*



Die Oberfläche des Produkts kann sich stark erhitzen bzw. abkühlen, wenn sie externen Wärme- bzw. Kältequellen ausgesetzt ist (z. B. Sonne oder Frost).



Brandgefahr. Offene Flammen von den grauen Griffen fernhalten.

## HINWEIS

Jeder schwerwiegende Vorfall, der im Zusammenhang mit dem Produkt aufgetreten ist, muss dem Hersteller und den Gesundheitsbehörden gemeldet werden.

# Bedienungsanleitung

Die beiden Stützklappgriffe können einzeln hoch- und heruntergeklappt werden. Klappen Sie beide hoch, wenn sie nicht verwendet werden.



**Gehen Sie in der Nähe schließender beweglicher Teile vorsichtig vor, da hier die Gefahr von Verletzungen der Hände besteht.**

# Wartung

Es wird empfohlen, einmal im Jahr eine Wartungsinspektion durchzuführen.

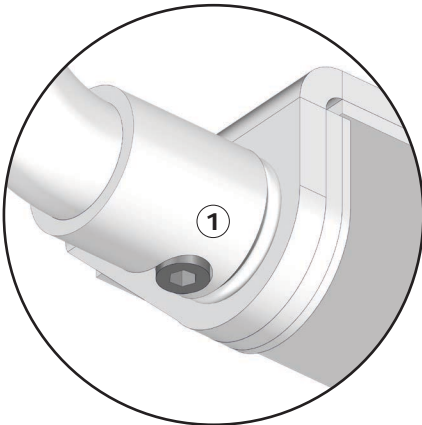
## Wartungsinspektion

Überprüfen Sie die Schrauben

① auf Verschleiß.

Ersetzen Sie sie, falls erforderlich.

Verwenden Sie ausschließlich die Original-Scharniere.



**VORSICHT**

- Das Produkt darf nicht verwendet werden, wenn es beschädigt ist.
- Nehmen Sie keine Reparaturen an Komponenten vor, die nicht unter „Wartung“ beschrieben sind.

# Reinigung

Das Produkt kann mit heißem Wasser oder einem milden Reinigungsmittel gereinigt werden.

Eine Liste geeigneter Reinigungsmittel, die von Pressalit geprüft wurden, finden Sie unter [pressalit.com](http://pressalit.com).

## **VORSICHT**

Lesen Sie immer das Material Sicherheitsdatenblatt und die Gebrauchsanweisung des verwendeten Reinigungsmittels, Desinfektionsmittels oder Entkalkers, und befolgen Sie die Anweisungen zu sicherem Gebrauch, Verdünnung, Abspülen, Trocknen, Handhabung und Lagerung.

## **WICHTIG**

- Verwenden Sie keinen Autoklaven oder eine andere Art von Dampfreiniger.
- Verwenden Sie keine aggressiven, säurehaltigen Reinigungsmittel.
- Richten Sie niemals einen Hochdruckreiniger direkt auf das Produkt.
- Verwenden Sie keine scheuernden, korrosiven oder chlorhaltigen Reinigungs- oder Desinfektionsmittel.

de

## Technische Daten

|                            |                    |
|----------------------------|--------------------|
| Max. Gewicht des Benutzers | 140 kg             |
| Materialien                | Stahl, Polyurethan |

# Entsorgung und Wiederverwertung

Das Produkt enthält wiederverwertbare Materialien. Die Entsorgung des Produkts ist mit keinen bekannten Gefahren oder Risiken verbunden. Alle Komponenten können entsorgt werden, nachdem sie gereinigt und desinfiziert wurden.

Wir empfehlen, das Produkt zur Entsorgung zu zerlegen und in die verschiedenen Abfallfraktionen für die Wiederverwertung oder Verbrennung zu trennen.

Die folgende Tabelle enthält weitere Angaben zur Wiederverwertung und Entsorgung des Produkts.

|             |                                                                                                                                                                                                                                                                                                                    |
|-------------|--------------------------------------------------------------------------------------------------------------------------------------------------------------------------------------------------------------------------------------------------------------------------------------------------------------------|
| Stahl       | Stahl kann durch Einschmelzen wiederverwertet werden und als Sekundärmaterial in die Produktion von Neustahl einfließen.                                                                                                                                                                                           |
| Polyurethan | Wie andere Kunststoffe kann auch Polyurethan hauptsächlich auf zwei Arten wiederverwertet werden: durch mechanisches Recycling, bei dem das Material in seiner Polymerform wiederverwendet wird, und durch chemisches Recycling, bei dem das Material in seine verschiedenen chemischen Bestandteile zerlegt wird. |



# Sommaire

|                                        |    |
|----------------------------------------|----|
| Notice de montage.....                 | 31 |
| Symboles utilisés dans ce manuel ..... | 32 |
| Mesures de sécurité générales .....    | 33 |
| Étiquette du produit .....             | 34 |
| Usage prévu.....                       | 35 |
| Profil d'utilisateur prévu.....        | 35 |
| Environnement d'exploitation .....     | 35 |
| Mode d'emploi.....                     | 36 |
| Entretien .....                        | 37 |
| Contrôle de maintenance.....           | 37 |
| Nettoyage.....                         | 38 |
| Données techniques.....                | 38 |
| Mise au rebut et recyclage .....       | 39 |

## Notice de montage



Une notice de montage est incluse avec le produit. Elle est également téléchargeable sur le site [pressalit.com](http://pressalit.com).

# Symboles utilisés dans ce manuel

Les symboles qui suivent sont utilisés dans ce manuel ainsi que dans la documentation associée fournis avec le produit.



**AVERTISSEMENT** indique une situation potentiellement dangereuse susceptible d'entraîner la mort ou de graves blessures si elle n'est pas évitée.



**ATTENTION** indique une situation potentiellement dangereuse susceptible d'entraîner des blessures légères ou modérées si elle n'est pas évitée. Il peut également être utilisé pour alerter contre des pratiques dangereuses.



**IMPORTANT** indique des informations importantes sur la manipulation et l'utilisation du produit.



**REMARQUE** est utilisé pour aborder des pratiques non associées à la sécurité personnelle.



Avertissement de risque de blessure à la main



Poids du produit



Poids maximal de  
l'utilisateur



Numéro d'article /  
versions

# Mesures de sécurité générales



## AVERTISSEMENT

- Il est nécessaire de lire et de comprendre le manuel dans son intégralité avant d'utiliser le produit. Conserver le manuel près de l'unité.
- Respecter les instructions de ce manuel pour éviter tout accident impliquant de graves blessures corporelles.
- Ne jamais utiliser ou manipuler ce produit d'une autre manière que celle spécifiée dans ce manuel, car cela risquerait de mettre en danger votre sécurité et d'endommager le produit.
- Veiller à ce que toute personne devant installer ou utiliser le produit et ses systèmes dispose des informations nécessaires et puisse accéder à ce manuel.



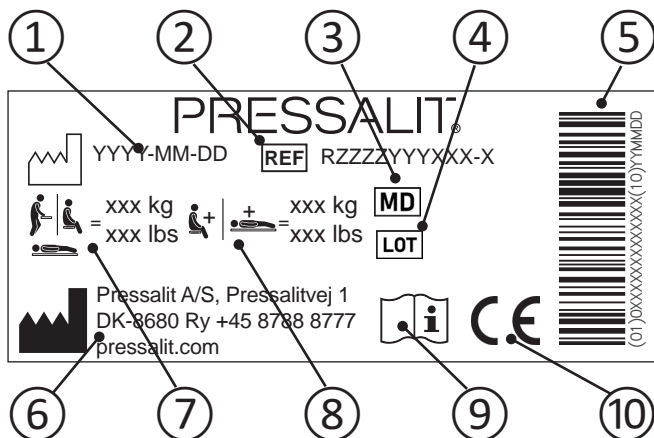
## ATTENTION

- Respecter ces instructions pour éviter d'endommager ou de détruire le produit.
- Ne pas procéder à des réparations, démontages, montages, extensions, réajustements ou modifications de ce produit. Ces opérations doivent être réalisées uniquement par Pressalit ou des personnes autorisées par Pressalit.
- Ne jamais permettre à des enfants d'utiliser ce produit, sauf sous surveillance. Le produit n'est pas destiné au jeu.
- Ne jamais utiliser le produit s'il est défectueux ou endommagé. Ne pas utiliser un produit défectueux avant de l'avoir fait réparer.

## REMARQUE

- Les informations contenues dans ce manuel reposent sur une installation correcte du produit selon la notice de montage.
- Pressalit ne saurait être tenu responsable en cas d'utilisation du produit autre que celle décrite dans le manuel.
- Nous nous réservons le droit de modifier ce manuel sans préavis.

# Étiquette du produit



- ① Date de fabrication

---

- ② Numéro d'article

---

- ③ Dispositif médical

---

- ④ Code du lot

---

- ⑤ Code-barres GS1-128

---

- ⑥ Nom et adresse du fabricant

---

- ⑦ Poids maximal de l'utilisateur

---

- ⑧ Charge maximale

---

- ⑨ Consulter le manuel d'utilisation

---

- ⑩ Ces produits sont marqués CE conformément aux exigences pertinentes de règlement (UE) 2017/745 relatif (du 5 avril 2017) aux dispositifs médicaux.  
Une déclaration de conformité est disponible sur [pressalit.com](http://pressalit.com).

## Usage prévu

L'accoudeoir sert de support à la personne au moment de s'asseoir et de se relever des toilettes.

## Profil d'utilisateur prévu

Le produit peut être utilisé par tous : adultes, enfants, adolescents, personnes âgées.

## Environnement d'exploitation

Pour un usage en intérieur dans un environnement humide tel qu'une salle de bain dans des logements privés, centres de soins et centres hospitaliers. Dans le cadre d'un usage institutionnel, la durée de vie prévue est de 10 ans.  
*Test de cycle de vie réalisé conformément à la norme ISO 17966:2016.*

### **ATTENTION**

La surface du produit peut être chaude et/ou froide si elle est exposée à des sources externes de chaleur ou de froid (par exemple, le soleil ou le gel).

### **ATTENTION**

Risque d'incendie. Tenez les poignées grises à l'écart des flammes nues.

### **REMARQUE**

Tout incident survenu en lien avec le produit doit être signalé au fabricant et aux autorités sanitaires.

## Mode d'emploi

Les accoudoirs peuvent être repliés vers le haut ou vers le bas. Rabattez-les vers le haut lorsqu'ils ne sont pas utilisés.



**Attention au risque de blessure  
aux mains à proximité de pièces  
mobiles se fermant.**

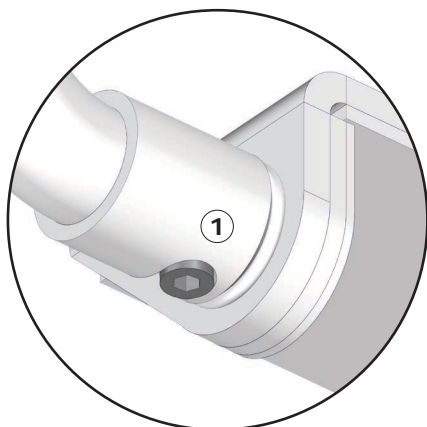
# Entretien

Il est recommandé d'effectuer un contrôle de maintenance une fois par an.

## Contrôle de maintenance

Vérifiez si les vis ① sont usées.  
Remplacez-les si nécessaire.

N'utilisez pas d'autres  
charnières que les charnières  
d'origine.



fr

### **ATTENTION**

- N'utilisez pas le produit s'il est détérioré ou endommagé.
- Ne réparez pas les éléments non décrits à la section Entretien.

# Nettoyage

Le produit doit être nettoyé à l'aide d'eau chaude ou d'un agent nettoyant légèrement savonneux.

Vous trouverez une liste d'agents de nettoyage testés par Pressalit sur le site [pressalit.com](http://pressalit.com).

## ATTENTION

Toujours lire les fiches techniques de sécurité du matériel et les notices fournies de l'agent de nettoyage, de désinfection ou de détartrage, et respecter les instructions relatives à l'utilisation sécurisée, la dilution, le rinçage, le séchage, la manipulation et le stockage de l'agent.

## IMPORTANT

- Ne pas utiliser d'autoclave ou tout autre type de nettoyeur à vapeur.
- Éviter les agents de nettoyage agressifs contenant des acides.
- Ne jamais asperger le produit directement à l'aide d'un nettoyeur haute pression.
- Éviter d'utiliser des produits de nettoyage ou de désinfection abrasifs, corrosifs ou à base de chlore.

fr

## Données techniques

|                                |                     |
|--------------------------------|---------------------|
| Poids maximal de l'utilisateur | 140 kg              |
| Matériaux                      | Acier, polyuréthane |



## Mise au rebut et recyclage

L'unité contient des matériaux réutilisables. Il n'y a aucun risque connu associé à la mise au rebut du produit. Tous les composants peuvent être mis au rebut après avoir été nettoyés et désinfectés.

Lors de la mise au rebut du produit, nous recommandons de le démonter et de le décomposer en différents groupes de déchets en vue de leur recyclage ou incinération.

Le tableau suivant fournit des informations sur le recyclage et la manipulation du produit.

|              |                                                                                                                                                                                                                                                                             |
|--------------|-----------------------------------------------------------------------------------------------------------------------------------------------------------------------------------------------------------------------------------------------------------------------------|
| Acier        | L'acier peut être recyclé en étant fondu et inclus en tant que matériau secondaire dans la production d'acier nouveau.                                                                                                                                                      |
| Polyuréthane | Comme les autres plastiques, le polyuréthane peut être recyclé de deux manières principales : le recyclage mécanique dans lequel le matériau est réutilisé dans sa forme polymère, et le recyclage chimique qui redécompose le matériau en ses divers composants chimiques. |

# Inhoud

|                                        |    |
|----------------------------------------|----|
| Montage-instructies .....              | 39 |
| Symbolen die in deze handleiding ..... | 40 |
| Algemene veiligheid .....              | 41 |
| Productlabel .....                     | 42 |
| Beoogd gebruik .....                   | 43 |
| Profiel van beoogde gebruiker .....    | 43 |
| Gebruiksomgeving .....                 | 43 |
| Gebruiksaanwijzingen .....             | 44 |
| Onderhoud .....                        | 45 |
| Onderhoudsinspectie .....              | 45 |
| Reinigen .....                         | 46 |
| Technische gegevens .....              | 46 |
| Afvoer en recycling .....              | 47 |

ni

## Montage-instructies



Er worden montage-instructies met dit product meegeleverd.  
U kunt deze ook via [pressalit.com](http://pressalit.com) downloaden.

# Symbolen die in deze handleiding

De volgende symbolen worden gebruikt in deze handleiding en de bijbehorende documentatie die met het product is meegeleverd.



**WAARSCHUWING** geeft een mogelijk gevaarlijke situatie aan die, indien niet vermeden, kan leiden tot overlijden of ernstig letsel.



**LET OP** geeft een mogelijk gevaarlijke situatie aan die, indien niet vermeden, kan leiden tot licht of matig letsel. 'Let op' kan ook worden gebruikt om de gebruiker te waarschuwen voor onveilige praktijken.



**BELANGRIJK** geeft belangrijke informatie aan over het hanteren en gebruiken van het product.



**OPMERKING** wordt gebruikt om praktijken aan te duiden die geen betrekking hebben op de persoonlijke veiligheid.



Waarschuwing voor handletsel



Gewicht van product



Max. gewicht gebruiker



Artikelnummer/  
-uitvoeringen

# Algemene veiligheid



## WAARSCHUWING

- Lees de handleiding vóór gebruik volledig door en zorg dat u deze begrijpt. Houd de handleiding in de buurt van de eenheid.
- Houd u aan deze handleiding om ongelukken met ernstig persoonlijk letsel te voorkomen.
- Gebruik of hanteer dit product nooit op een andere manier dan in deze handleiding staat beschreven, omdat dit uw veiligheid in gevaar kan brengen en schade aan het product kan veroorzaken.
- Zorg ervoor dat iedereen die het product en de bijbehorende systemen gaat plaatsen of gebruiken, is voorzien van de benodigde informatie en toegang heeft tot deze handleiding.



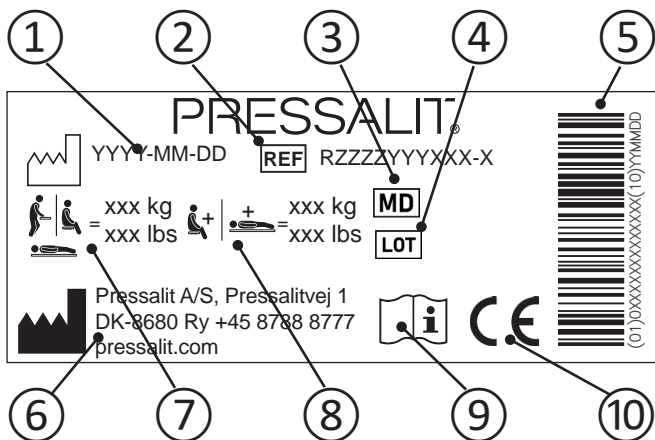
## LET OP

- Volg deze instructies op om te voorkomen dat het product wordt beschadigd of vernietigd.
- Voer geen reparaties, (de)montagewerkzaamheden, uitbreidingen, afstellingen of aanpassingen uit met betrekking tot dit product. Deze werkzaamheden mogen uitsluitend worden uitgevoerd door Pressalit of door personen die door Pressalit zijn gemachtigd.
- Kinderen mogen nooit zonder toezicht dit product bedienen. Dit product is geen speelgoed.
- Gebruik dit product nooit als het defect of beschadigd is. Gebruik het product niet voordat het is gerepareerd.

## OPMERKING

- De informatie in deze handleiding is gebaseerd op een juiste passing van het product conform onze montage-instructies.
- Pressalit is niet aansprakelijk wanneer het product wordt gebruikt op een manier die afwijkt van de in de gids beschreven manier.
- We behouden ons het recht voor deze handleiding aan te passen zonder voorafgaande kennisgeving.

# Productlabel



- ① Fabricagedatum

---

- ② Artikelnummer

---

- ③ Medisch hulpmiddel

---

- ④ Batchcode

---

- ⑤ GS1-128-barcode

---

- ⑥ Naam en adres van fabrikant

---

- ⑦ Maximaal gewicht van gebruiker

---

- ⑧ Max. belastbaarheid

---

- ⑨ Raadpleeg de gebruikshandleiding

---

⑩ Deze producten zijn CE-gemarkeerd in overeenstemming met de relevante vereisten in verordening (EU) 2017/745 (van 5 april 2017) betreffende medische hulpmiddelen.  
De conformiteitsverklaring kan worden gevonden op [pressalit.com](http://pressalit.com).

## Beoogd gebruik

De armsteun wordt gebruikt als ondersteuning voor een persoon wanneer hij of zij op het toilet gaat zitten of van het toilet opstaat.

## Profiel van beoogde gebruiker

Het product kan door iedereen worden gebruikt: volwassenen, kinderen, jong en oud.

## Gebruiksomgeving

Gebruik binnenshuis in een natte omgeving, zoals een badkamer of wasruimte, in woningen, verpleeghuizen en ziekenhuizen. Voor institutioneel gebruik, is de verwachte gebruiksduur 10 jaar.

*Levenscyclustest uitgevoerd volgens ISO 17966:2016.*



**LET OP**

Het oppervlak van het product kan heet en/of koud worden als het wordt blootgesteld aan externe warmte- of koudebronnen als zonlicht of vorst.



**LET OP**

Brandgevaar. Houd de grijze handgrepen uit de buurt van open vuur.

**OPMERKING**

Ieder serieus incident dat heeft plaats gevonden in relatie tot het product dient te worden gemeld aan de fabrikant en de gezondheidskundige autoriteiten.

# Gebruiksaanwijzingen

De twee armsteunen apart kunnen omhoog en omlaag worden geklappt. Klap deze allebei omhoog wanneer deze niet worden gebruikt.



**Wees voorzichtig om letsel aan uw handen te voorkomen wanneer u zich in de buurt bevindt van sluitende, bewegende onderdelen.**

# Onderhoud

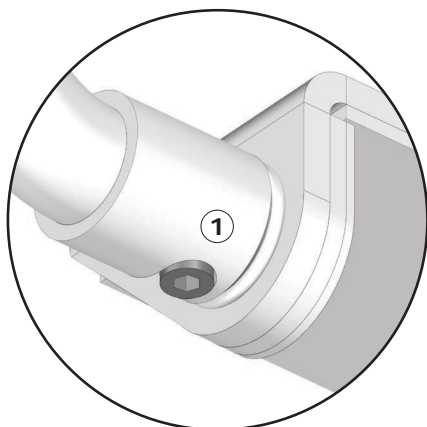
Het wordt aanbevolen eenmaal per jaar een onderhoudsinspectie uit te voeren.

## Onderhoudsinspectie

Controleer de schroeven ① op slijtage.

Vervang ze indien nodig.

Gebruik alleen de originele scharnieren.



**LET OP**

- Gebruik het product niet als het kapot of beschadigd is.
- Repareer geen onderdelen die niet onder onderhoud zijn beschreven.



# Reinigen

Het product dient met warm water of een mild reinigingsmiddel te worden gereinigd. Een lijst met geschikte reinigingsmiddelen die zijn getest door Pressalit vindt u op [pressalit.com](http://pressalit.com).

## LET OP

Lees altijd het veiligheidsinformatieblad (MSDS) en de geleverde instructies voor het reinigings-, desinfectie- of ontkalkingsmiddel en volg alle instructies voor veilig gebruik, verdunnen, spoelen, drogen, hanteren en opslag van het middel op.

## BELANGRIJK

- Gebruik geen autoclaaf of een andere stoomreiniger.
- Vermijd het gebruik van agressieve reinigingsmiddelen die zuur bevatten.
- Spuit nooit rechtstreeks met een hogedrukspuit op het product.
- Vermijd het gebruik van schurende of bijtende reinigings- of desinfectieproducten of reinigings- of desinfectieproducten op basis van chloor.

## Technische gegevens

|                            |                     |
|----------------------------|---------------------|
| Maximaal gewicht gebruiker | 140 kg              |
| Materialen                 | Staal, polyurethaan |

ni

## Afvoer en recycling

De eenheid bevat herbruikbare materialen. Er zijn geen bekende gevaren of risico's gekoppeld aan het afvoeren van het product. Alle onderdelen kunnen na reiniging en desinfectie worden afgevoerd.

We raden u aan het product bij afvoer te demonteren en onder te verdelen in afvalgroepen voor recycling of verbranding.

De volgende tabel biedt informatie over het recyclen en hanteren van het product.

|              |                                                                                                                                                                                                                                                                                                        |
|--------------|--------------------------------------------------------------------------------------------------------------------------------------------------------------------------------------------------------------------------------------------------------------------------------------------------------|
| Staal        | Staal kan worden gerecycled door het opnieuw te smelten en te gebruiken als secundair materiaal bij de productie van nieuw staal.                                                                                                                                                                      |
| Polyurethaan | Net zoals andere kunststoffen kan polyurethaan op deze twee voornaamste manieren worden gerecycled: mechanische recycling, waarbij het materiaal wordt hergebruikt in de vorm van polymeer, en chemische recycling, waarbij het materiaal wordt afgebroken in de verschillende chemische bestanddelen. |

# Innehåll

|                                           |    |
|-------------------------------------------|----|
| Monteringsinstruktion . . . . .           | 49 |
| Symboler som används i manualen . . . . . | 50 |
| Allmän säkerhetsinformation . . . . .     | 51 |
| Produktetikett . . . . .                  | 52 |
| Avsedd användning . . . . .               | 53 |
| Avsedd för . . . . .                      | 53 |
| Användningsmiljö . . . . .                | 53 |
| Användningsinstruktioner . . . . .        | 54 |
| Underhåll . . . . .                       | 55 |
| Underhållsinspektion . . . . .            | 55 |
| Rengöring . . . . .                       | 56 |
| Teknisk information . . . . .             | 56 |
| Kassering och återvinning . . . . .       | 57 |

## Monteringsinstruktion



En monteringsinstruktion medföljer den här produkten. Den går även att ladda ned på [pressalit.com](http://pressalit.com).

SV

# Symboler som används i manualen

Följande symboler används i manualen samt i övrig dokumentation som medföljer produkten.



**VARNING** indikerar en potentiellt farlig situation som kan orsaka dödsfall eller allvarlig skada om den inte undviks.



**VAR FÖRSIKTIG** indikerar en potentiellt farlig situation som kan orsaka mindre eller måttlig skada om den inte undviks. Kan också användas för att varna för osäker hantering.



**VIKTIGT** indikerar viktig information om hantering och användning av produkten.



**OBS** används för att informera om hantering som inte är relaterad till personlig säkerhet.



Varning för handskada



Produktvikt



Användarens maxvikt



Artikelnummer/  
versioner

# Allmän säkerhetsinformation

## **VARNING**

- Se till att du har läst och förstått manualen fullständigt innan du använder produkten. Förvara manualen nära produkten.
- Följ anvisningarna i manualen för att undvika olyckor som kan orsaka allvarliga personskador.
- Använd aldrig produkten på något annat sätt än vad som beskrivs i den här manualen eftersom du då riskerar att skada både dig själv och produkten.
- Se till att alla personer som ska installera eller använda produkten och de tillhörande systemen har fått den information som behövs samt att de har tillgång till manualen.

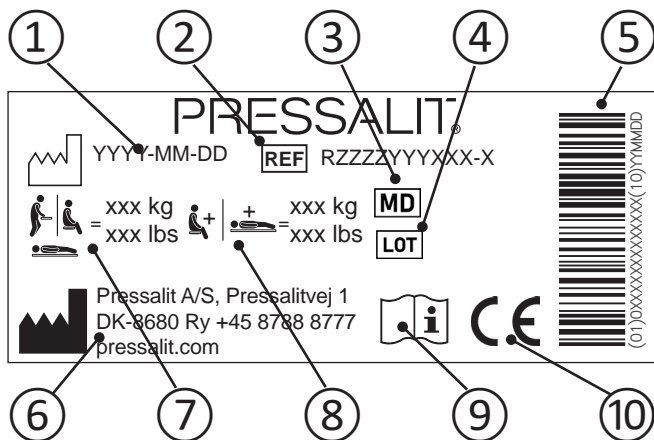
## **VAR FÖRSIKTIG**

- Följ anvisningarna för att undvika att produkten skadas eller förstörs.
- Försök inte reparera, demontera, montera eller göra tillägg till produkten eller ändra den på något sätt. Sådana åtgärder får endast utföras av Pressalit eller av personer som fått behörighet av Pressalit.
- Låt aldrig barn använda produkten ensamma. Den är inte avsedd för lek.
- Använd aldrig produkten om den är trasig eller skadad. Vänta med att använda en defekt produkt tills den har reparerats.

## **OBS**

- Informationen i den här manualen är baserad på att produkten är korrekt monterad enligt våra anvisningar.
- Pressalit tar inget ansvar för eventuella fel som uppstår om produkten används på något annat sätt än vad som beskrivs i manualen.
- Vi förbehåller oss rätten att göra ändringar i manualen utan att meddela detta i förväg.

# Produktetikett



① Tillverkningsdatum

② Artikelnummer

③ Medicinsk utrustning

④ Batchkod

⑤ Streckkod GS1-128

⑥ Tillverkarens namn och adress

⑦ Användarens maxvikt

⑧ Max. belastning

⑨ Läs manualen för att få anvisningar om användning

⑩

Dessa produkter är CE-märkta i enlighet med relevanta krav i förordning (EU) 2017/745 (från den 5. april 2017) om medicintekniska produkter.

En försäkran om överensstämmelse finns på [pressalit.com](http://pressalit.com).

## Avsedd användning

Toalettarmstödet används som stöd för en person som ska sätta sig på eller resa sig från en toalett.

## Avsedd för

Produkten kan användas av alla – vuxna, barn, unga och gamla.

## Användningsmiljö

För användning inomhus i våtrumsmiljö, till exempel ett badrum, i privata hem, på vårdhem och sjukhus. Vid yrkesmässig användning är den förväntade livslängden 10 år.

*Livscykeltest har utförts enligt ISO 17966:2016.*



**VAR FÖRSIKTIG**

Ytan på den här produkten kan bli mycket varm eller kall om den utsätts för värme eller kyla från externa källor (t.ex. solsken eller frost).



**VAR FÖRSIKTIG**

Brandfara. Öppen låga får inte förekomma i närheten av de grå handtagen.

**OBS**

Eventuella allvarliga incidenter som inträffar i samband med produkten ska rapporteras till tillverkaren och till berörda hälsomyndigheter.

# Användningsinstruktioner

De två armstöden kan fällas upp och ned individuellt. Fäll upp båda när de inte används.



**Se till att du inte skadar  
händerna när du är i närheten  
av delar som stängs.**



# Underhåll

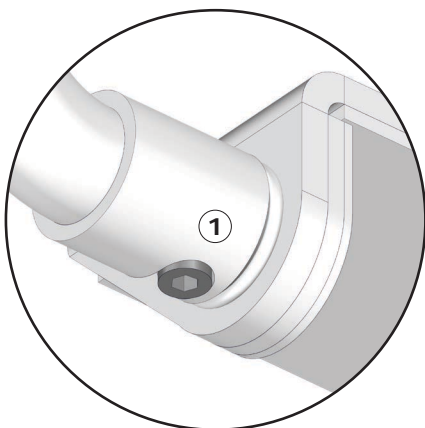
Vi rekommenderar att en underhållsinspektion utförs varje år.

## Underhållsinspektion

Kontrollera om skruvarna ① är slitna.

Byt ut dem om det behövs.

Använd inga andra gångjärn än original-gångjärnen.



**VAR FÖRSIKTIG**

- Använd inte produkten om den är trasig eller skadad.
- Försök inte reparera delar som inte beskrivs i anvisningarna om underhåll.

SV

# Rengöring

Produkten ska rengöras med varmt vatten eller ett mild tvålbaserat rengöringsmedel.

På [pressalit.com](http://pressalit.com) finns en lista över lämpliga rengöringsmedel som har testats av Pressalit.



## VAR FÖRSIKTIG

Läs alltid materialsäkerhetsdatabladet (MSDS) och de medföljande anvisningarna till det aktuella rengörings-, desinficerings- eller avkalkningsmedlet avseende säker användning, spädning, sköljning, torkning, hantering och förvaring.

## VIKTIGT

- Använd inte en autoklav eller någon annan typ av ångtvätt för rengöring.
- Undvik aggressiva rengöringsmedel som innehåller syror.
- Spruta aldrig med högtryckstvätt direkt på produkten.
- Undvik användning av slipande, korrosiva eller klorbaserade rengörings- eller desinficeringsprodukter.

## Teknisk information

Användarens maxvikt

140 kg

Material

Stål, polyuretan

sv

## Kassering och återvinning

Produkten innehåller material som går att återvinna. Det finns inga kända risker förknippade med kassering av produkten. Alla komponenter kan kasseras efter att de har rengjorts och desinficerats.

Vid kassering av produkten rekommenderar vi att den demonteras och att de olika delarna avfallssorteras för återvinning eller förbränning.

I följande tabell finns information om återvinning och hantering av produkten.

|            |                                                                                                                                                                                                                                    |
|------------|------------------------------------------------------------------------------------------------------------------------------------------------------------------------------------------------------------------------------------|
| Stål       | Stål kan återvinnas genom att smältas ned och inkluderas som ett sekundärt material vid tillverkning av nytt stål.                                                                                                                 |
| Polyuretan | I likhet med andra plaster kan polyuretan återvinnas på två huvudsakliga sätt: mekanisk återvinning, där materialet återanvänds i polymerform, och kemisk återvinning där materialet delas upp i sina olika kemiska beståndsdelar. |

# Innholdsfortegnelse

|                                              |    |
|----------------------------------------------|----|
| Monteringsanvisning .....                    | 58 |
| Symboler brukt i denne brukerhåndboken ..... | 59 |
| Generell sikkerhet .....                     | 60 |
| Produktetikett .....                         | 61 |
| Tiltenkt bruk .....                          | 62 |
| Krav til brukere .....                       | 62 |
| Krav til omgivelsene ved bruk .....          | 62 |
| Bruksanvisning .....                         | 63 |
| Vedlikehold .....                            | 64 |
| Vedlikeholdskontroll .....                   | 64 |
| Rengjøring .....                             | 65 |
| Tekniske data .....                          | 65 |
| Kassering og gjenvinning .....               | 66 |

## Monteringsanvisning



En monteringsanvisning er inkludert med dette produktet.  
Den kan også lastes ned fra [pressalit.com](http://pressalit.com).

no

# Symboler brukt i denne brukerhåndboken

De følgende symbolene brukes i denne brukerhåndboken og i den tilhørende dokumentasjonen som følger med produktet.



**ADVARSEL** indikerer en potensiell farlig situasjon som, hvis den ikke unngås, kan føre til død eller alvorlig personskade.



**FORSIKTIG** angir en potensielt farlig situasjon som, hvis den ikke unngås, kan føre til mindre eller moderate personskader. Det kan også brukes for å advare mot feilaktig bruk.



**VIKTIG** angir viktig informasjon om korrekt håndtering og bruk av produktet.



**MERKNAD** indikerer forhold som ikke er relatert til personlig sikkerhet.



Advarsel om håndskade



Produktvekt



Maksimal brukervekt



Artikkelnummer/  
-versjoner

no

## Generell sikkerhet

### **ADVARSEL**

- Les og forstå brukerhåndboken fullstendig før bruk. Oppbevar brukerhåndboken nær enheten.
- Følg instruksjonene i denne brukerhåndboken for å unngå ulykker som kan føre til alvorlig personskade.
- Dette produktet skal aldri brukes eller håndteres på andre måter enn som beskrevet i denne brukerhåndboken. Dette kan redusere sikkerheten for deg og føre til skade på produktet.
- Sørg for at alle som skal montere eller bruke produktet og systemene, har all nødvendig informasjon og tilgang til denne brukerhåndboken.

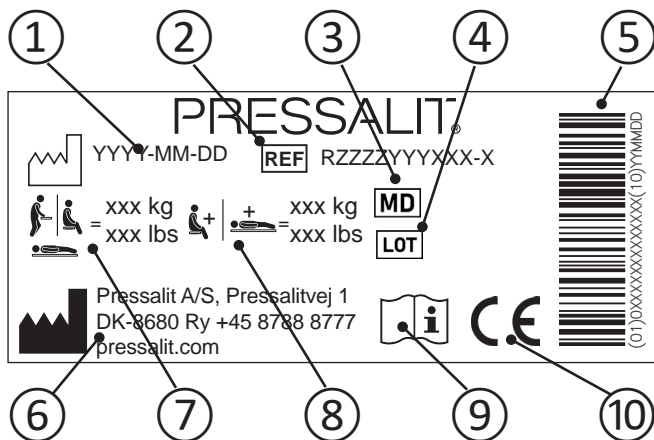
### **FORSIKTIG**

- Følg disse instruksjonene for å unngå at produktet skades eller ødelegges.
- Ikke utfør reparasjoner, demonterings- eller monteringsoperasjoner, utvidelser, justeringer eller modifikasjoner på dette produktet. Dette skal kun utføres av Pressalit eller personer som er autorisert av Pressalit.
- La aldri barn bruke dette produktet uten tilsyn. Produktet er ikke et leketøy.
- Bruk aldri produktet hvis det er defekt eller skadet. Bruk ikke et defekt produkt før det er blitt reparert.

### **MERKNAD**

- Informasjonen i denne brukerhåndboken forutsetter at produktet er riktig montert i samsvar med våre monteringsinstruksjoner.
- Pressalit kan ikke holdes ansvarlig hvis produktet brukes på annen måte enn som beskrevet i veiledningen.
- Vi forbeholder oss retten til å foreta endringer i denne brukerhåndboken uten varsel.

# Produktetikett



① Produksjonsdato

② Artikkelnummer

③ Medisinsk enhet

④ Partikode

⑤ GS1-128 barcode

⑥ Produsentens navn og adresse

⑦ Maksimal brukervekt

⑧ Maks. last

⑨ Se brukerhåndboken

⑩ Disse produktene er CE-merket i samsvar med relevante krav i forordning (EU) 2017/745 (av 5. april 2017) om medisinsk utstyr. Du finner en samsvarserklæring på [pressalit.com](http://pressalit.com).

no

## Tiltenkt bruk

Armstøtten brukes som håndtak for å støtte en person som setter seg på eller reiser seg fra et toalett.

## Krav til brukere

Produktet kan brukes av alle – voksne, barn, unge og gamle.

## Krav til omgivelsene ved bruk

For bruk innendørs i våtrom, som bad eller vaskerom, i private hjem, på pleiehjem og på sykehus. Forventet levetid ved institusjonell bruk er 10 år.  
*Livssyklus testing utført iht. ISO 17966:2016.*



Produktets overflate kan bli varm og/eller kald hvis den utsettes for eksterne kilder for varme eller kulde (f.eks. sollys eller frost).



Brannfarlig. Hold åpen ild unna de grå håndtakene.

no

## MERKNAD

Enhver alvorlig hendelse som har skjedd i forbindelse med produktet, skal rapporteres til produsenten og helsemyndighetene.



## Bruksanvisning

De to armstøttene kan vippes opp eller ned individuelt. Vipp dem begge opp når de ikke er i bruk.



**Vær forsiktig for å unngå  
håndskade når hendene er i  
nærheten av bevegelige deler  
som lukker seg.**

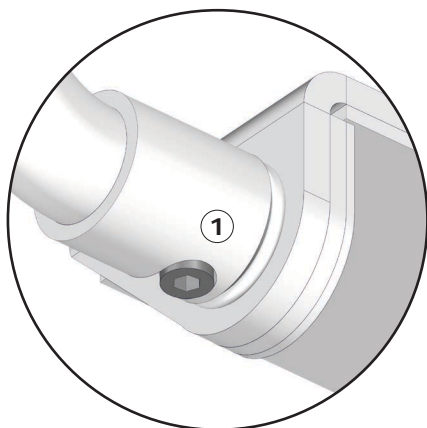
# Vedlikehold

Det anbefales å utføre en vedlikeholdskontroll én gang i året.

## Vedlikeholdskontroll

Sjekk skruene ① for slitasje.  
Bytt dem hvis nødvendig.

Ikke bruk andre hengsler enn de originale.



**FORSIKTIG**

no

- Ikke bruk produktet hvis det er defekt eller skadet.
- Ikke reparer elementer som ikke er beskrevet under vedlikehold.

# Rengjøring

Produktet skal rengjøres med varmt vann eller et mildt rengjøringsmiddel. Du finner en liste over passende rengjøringsmidler testet av Pressalit, på [pressalit.com](http://pressalit.com).



Les alltid produktdatabladet (MSDS) og instruksjonene som følger med rengjørings-, desinfeksjons- eller kalkfjerningsmiddelet, og følg instruksjonene for sikker bruk, fortynning, skylling, tørking, håndtering og oppbevaring av middelet.

## VIKTIG

- Ikke bruk autoklavering eller annen type damprengjøring.
- Unngå sterke rengjøringsmidler som inneholder syre.
- Spray aldri produktet direkte med en høytrykksspyler.
- Unngå bruk av skurende, korroderende eller klorbaserte rengjørings- eller desinfeksjonsprodukter.

## Tekniske data

|                     |                  |
|---------------------|------------------|
| Maksimal brukervekt | 140 kg           |
| Materialer          | Stål, polyuretan |

no

## Kassering og gjenvinning

Enheden inneholder materiale som kan gjenvinnes. Det er ingen kjente farer eller risikoer forbundet med avhending av produktet. Alle komponenter kan kasseres når de er blitt rengjort og desinfisert.

Når produktet avhendes, anbefaler vi at det demonteres og sorteres i ulike avfallsgrupper for gjenvinning eller forbrenning.

Den følgende tabellen gir informasjon om gjenvinning og håndtering av produktet.

|            |                                                                                                                                                                                                                                                |
|------------|------------------------------------------------------------------------------------------------------------------------------------------------------------------------------------------------------------------------------------------------|
| Stål       | Stål kan gjenvinnes ved at det omsmeltes og inkluderes som et sekundærmateriale ved produksjon av nytt stål.                                                                                                                                   |
| Polyuretan | I likhet med andre plastmaterialer kan polyuretan gjenvinnes på to måter: mekanisk gjenvinning, der materialet brukes på nytt i sin polymerform, og ved kjemisk gjenvinning, der materialet tilbakeføres til sine ulike kjemiske bestanddeler. |

# Contenido

|                                          |    |
|------------------------------------------|----|
| Instrucciones de montaje.....            | 67 |
| Símbolos utilizados en este manual ..... | 68 |
| Seguridad general .....                  | 69 |
| Etiqueta del producto .....              | 70 |
| Uso previsto .....                       | 71 |
| Perfil de usuario previsto .....         | 71 |
| Entorno de funcionamiento.....           | 71 |
| Instrucciones de funcionamiento .....    | 72 |
| Mantenimiento .....                      | 73 |
| Inspección de mantenimiento.....         | 73 |
| Limpieza .....                           | 74 |
| Datos técnicos .....                     | 74 |
| Eliminación y reciclaje .....            | 75 |

## Instrucciones de montaje



Este producto incluye instrucciones de montaje. Si lo prefiere, puede descargarlas desde [pressalit.com](http://pressalit.com).

# Símbolos utilizados en este manual

Los símbolos siguientes se utilizan en el presente manual y en la documentación complementaria suministrada con el producto.



**ADVERTENCIA** indica una posible situación de peligro que, de no evitarse, podría provocar la muerte o lesiones graves.



**ATENCIÓN** indica una posible situación de peligro que, de no evitarse, podría provocar lesiones leves o moderadas. También puede utilizarse para advertir de prácticas inseguras.



**IMPORTANTE** indica información importante sobre la manipulación y la utilización del producto.



**AVISO** se utiliza para hacer referencia a prácticas no relacionadas con la seguridad personal.



Advertencia de posibles lesiones en las manos



Indicación de peso



Peso máx. del usuario



Número/Versiones de artículo

# Seguridad general



## ADVERTENCIA

- Lea todo el manual y asegúrese de entenderlo antes de cualquier uso. Mantenga el manual cerca de la unidad.
- Siga las indicaciones del manual para evitar accidentes que podrían ocasionar daños personales graves.
- No utilice ni manipule nunca el producto de forma distinta a como se especifica en el manual, ya que podría resultar peligroso y provocar daños en el producto.
- Asegúrese de que las personas que vayan a instalar o utilizar el producto y sus sistemas pueden acceder a este manual y disponen de la información necesaria.



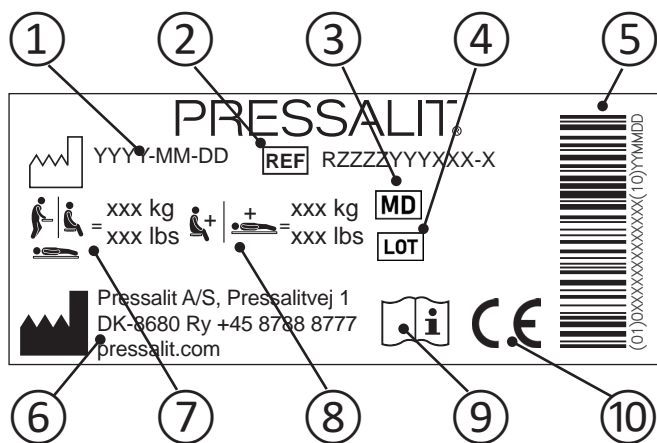
## ATENCIÓN

- Siga estas instrucciones para evitar dañar o destruir el producto.
- No lleve a cabo reparaciones ni operaciones de montaje y desmontaje, no instale extensiones ni reajuste o modifique el producto. Todas estas operaciones deben ser realizadas solamente por Pressalit o personas autorizadas por Pressalit.
- No deje nunca que los niños manipulen el producto sin supervisión. El producto no ha sido diseñado para el juego.
- No utilice nunca el producto si está defectuoso o dañado. No utilice nunca un producto defectuoso hasta que haya sido reparado.

## AVISO

- La información contenida en este manual se basa en el ajuste correcto del producto según nuestras instrucciones de montaje.
- Pressalit no se hace responsable de la utilización del producto de manera diferente a la descrita en la guía.
- Nos reservamos el derecho de modificar este manual sin previo aviso.

# Etiqueta del producto



① Fecha de fabricación

② Número de artículo

③ Producto sanitario

④ Código de lote

⑤ Código de barras GS1-128

⑥ Nombre y dirección del fabricante

⑦ Peso máximo del usuario

⑧ Carga máxima

⑨ Consulte el manual de uso

⑩

Estos productos tienen la marca CE de acuerdo con los requisitos relevantes en reglamento (UE) 2017/745 (de 5 de abril de 2017) sobre los productos sanitarios. Puede encontrar la declaración de conformidad en [pressalit.com](http://pressalit.com).



## Uso previsto

El soporte para brazo sirve de apoyo para que el usuario se siente en el inodoro o se levante.

## Perfil de usuario previsto

El producto está destinado para todos los públicos: adultos, niños, jóvenes y ancianos.

## Entorno de funcionamiento

Para uso en interiores de ambientes húmedos tales como baños o zonas de aseo tanto en casas privadas como centros de cuidado para personas mayores y hospitales. Para usos institucionales, el tiempo de vida esperado es de 10 años.

*Prueba de ciclo de vida realizada según la norma ISO 17966:2016.*



La superficie del producto puede estar caliente y/o fría si se expone a fuentes de calor o frío externas (p. ej., luz solar o escarcha).



Riesgo de incendio. Mantenga las llamas directas alejadas de las asas grises.



Debe informarse al fabricante y a las autoridades sanitarias de cualquier incidente grave que haya ocurrido en relación con el producto.

## Instrucciones de funcionamiento

Los dos soportes para brazos pueden plegarse y desplegarse individualmente. Pliegue ambos cuando no los utilice.



**Extreme la precaución para evitar lesionarse las manos alrededor de las piezas móviles de cierre.**

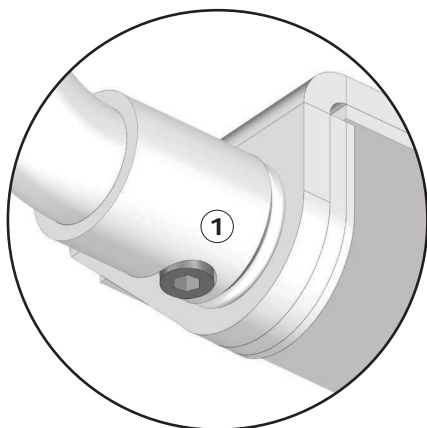
# Mantenimiento

Se recomienda realizar una inspección de mantenimiento anual.

## Inspección de mantenimiento

Revise los tornillos ① para ver si muestran signos de desgaste. Sustitúyalos si es necesario.

No utilice bisagras diferentes a las originales.



**ATENCIÓN**

- No utilice el producto si está roto o dañado.
- No repare los elementos no descritos en el apartado de mantenimiento.

es

# Limpieza

Limpie el producto con agua caliente o con un agente de limpieza jabonoso suave. Encontrará una lista de agentes limpiadores probados por Pressalit en [pressalit.com](http://pressalit.com).

## **ATENCIÓN**

Lea siempre las hojas de datos de seguridad (MSDS) y las instrucciones suministradas de limpieza, desinfección o del agente descalcificador y siga las instrucciones de uso seguro, dilución, aclarado, secado, manipulación y almacenamiento del agente.

## **IMPORTANTE**

- No utilice sistemas de autoclave ni ningún otro tipo de limpieza a vapor.
- Evite los agentes limpiadores agresivos que contengan ácidos.
- Nunca pulverice el producto directamente con limpiadores de alta presión.
- Evite el uso de productos de limpieza o desinfectantes abrasivos, corrosivos o que contengan cloro.

## Datos técnicos

|                       |                    |
|-----------------------|--------------------|
| Peso máx. del usuario | 140 kg             |
| Materiales            | Acero, poliuretano |

## Eliminación y reciclaje

La unidad contiene materiales reutilizables. No se conocen peligros o riesgos relacionados con la eliminación del producto. Todos los componentes pueden ser desechados una vez limpiados y desinfectados.

Para eliminar el producto, se recomienda desmontarlo y separar sus piezas en diferentes grupos de residuos para su reciclaje o combustión.

En la siguiente tabla encontrará información sobre el reciclaje y la gestión del producto.

|             |                                                                                                                                                                                                                                        |
|-------------|----------------------------------------------------------------------------------------------------------------------------------------------------------------------------------------------------------------------------------------|
| Acero       | El acero puede reciclarse mediante refundido e incluirse en un material secundario para la producción de acero nuevo.                                                                                                                  |
| Poliuretano | Al igual que otros plásticos, el poliuretano puede reciclarse de dos formas: reciclaje mecánico, que reutiliza el material en forma de polímero, y reciclaje químico, que reconstituye los diferentes elementos químicos del material. |

## Spis treści

|                                               |    |
|-----------------------------------------------|----|
| Instrukcja montażu .....                      | 76 |
| Symbole używane w niniejszej instrukcji ..... | 77 |
| Ogólne wskazówki bezpieczeństwa .....         | 78 |
| Etykieta wyrobu .....                         | 79 |
| Użytkowanie zgodne z przeznaczeniem.....      | 80 |
| Profil zamierzonego użytkownika.....          | 80 |
| Środowisko użytkowania.....                   | 80 |
| Instrukcja obsługi .....                      | 81 |
| Konserwacja .....                             | 82 |
| Przegląd konserwacyjny .....                  | 82 |
| Czyszczenie.....                              | 83 |
| Dane techniczne .....                         | 83 |
| Utylizacja i recykling .....                  | 84 |

## Instrukcja montażu



Instrukcję montażu dołączono do wyrobu. Można ją również pobrać ze strony [pressalit.com](http://pressalit.com).

# Symbole używane w niniejszej instrukcji

W niniejszej instrukcji oraz w dokumentacji dostarczonej z wyrobem użyto następujących symboli.



## OSTRZEŻENIE

**OSTRZEŻENIE** wskazuje na sytuację potencjalnie niebezpieczną, dopuszczenie do której może skutkować śmiercią lub poważnymi obrażeniami.



## UWAGA

**UWAGA** wskazuje na sytuację potencjalnie niebezpieczną, dopuszczenie do której może skutkować niewielkimi lub umiarkowanymi obrażeniami. Powyższe może również służyć jako ostrzeżenie przed niebezpiecznymi praktykami.

## WAŻNE

**WAŻNE** wskazuje na istotną informację dotyczącą postępowania z wyrobem lub jego użytkowania.

## INFORMACJA

**INFORMACJA** dotyczy praktyk niezwiązanych z bezpieczeństwem ludzi.



Ostrzeżenie przed obrażeniami dłoni



Masa wyrobu



Maks. masa użytkownika

REF

Nr artykułu / wersja

pl

# Ogólne wskazówki bezpieczeństwa



## OSTRZEŻENIE

- Przed użyciem wyrobu przeczytaj i zapoznaj się z instrukcją. Instrukcję przechowuj w pobliżu wyrobu.
- Przestrzegaj niniejszej instrukcji, aby uniknąć wypadków prowadzących do poważnych obrażeń.
- Nigdy nie używaj wyrobu do celów lub w sposób niezgodny z niniejszą instrukcją, ponieważ zagraża to Twojemu bezpieczeństwu i grozi uszkodzeniem wyrobu.
- Upewnij się, że wszystkie osoby montujące lub używające tego wyrobu i jego systemów posiadają niezbędne informacje oraz dostęp do niniejszej instrukcji.



## UWAGA

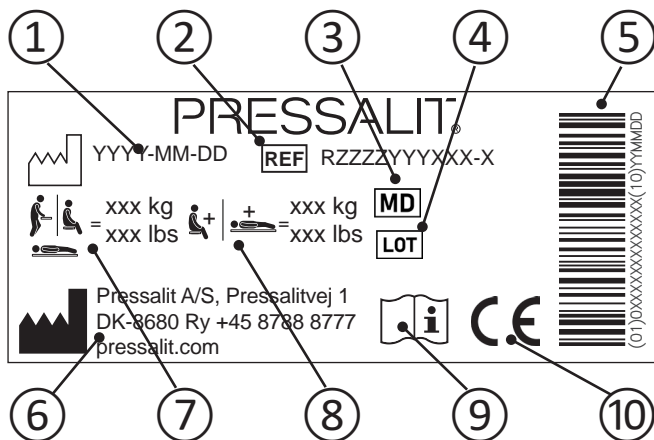
- Przestrzegaj niniejszej instrukcji, aby uniknąć uszkodzenia lub zniszczenia wyrobu.
- Nie dokonuj samodzielnych napraw, demontażu lub montażu, rozbudowy, regulacji lub modyfikacji wyrobu. Czynności takie mogą być przeprowadzane wyłącznie przez firmę Pressalit lub upoważniony przez nią personel.
- Nigdy nie pozwalaj dzieciom obsługiwać tego wyrobu bez nadzoru. Ten wyrób nie jest zabawką.
- Nigdy nie używaj wadliwego lub uszkodzonego wyrobu. Nie używaj uszkodzonego wyrobu przed jego naprawą.

## INFORMACJA

- Informacje zawarte w niniejszej instrukcji zakładają właściwe mocowanie wyrobu zgodnie z instrukcją montażu.
- Pressalit nie ponosi odpowiedzialności w sytuacji, gdy wyrób jest użytkowany w jakikolwiek sposób odbiegający od przedstawionego w niniejszej instrukcji.
- Zastrzegamy sobie prawo do zmian niniejszej instrukcji bez wcześniejszego powiadomienia.



# Etykieta wyrobu



① Data produkcji

② Numer artykułu

③ Urządzenie medyczne

④ Kod partii

⑤ Kod kreskowy GS1-128

⑥ Nazwa i adres producenta

⑦ Maksymalna waga użytkownika

⑧ Maksymalne obciążenie

⑨ Zapoznaj się z instrukcją obsługi

⑩ Produkty te są oznaczone znakiem CE zgodnie z odpowiednimi wymaganiami w rozporządzenie (UE) 2017/745 (z dnia 5 kwietnia 2017 r) w sprawie wyrobów medycznych. Deklarację zgodności można znaleźć na stronie [pressalit.com](http://pressalit.com).

## Użytkowanie zgodne z przeznaczeniem

Podpora służy jako podparcie dla osoby siadającej lub wstającej z toalety.

### Profil zamierzonego użytkownika

Produkt może być używany przez wszystkich – dorosłych, dzieci, młodzież i osoby starsze.

### Środowisko użytkowania

Przeznaczony do użytkowania w wilgotnym otoczeniu, takim jak łazienka lub umywalnia w domach prywatnych, domach opieki i szpitalach. W przypadku użytku instytucjonalnego oczekiwany okres eksploatacji wynosi 10 lat.

*Test okresu eksploatacji przeprowadzono zgodnie z norm ISO 17966:2016.*

#### **UWAGA**

Powierzchnia produktu może się nagrzewać lub schładzać w przypadku wystawienia na działanie zewnętrznych źródeł ciepła lub zimna (np. światła słonecznego lub mrozu).

#### **UWAGA**

Niebezpieczeństwo pożaru. Chroń szare klamki przed otwartym ogniem.

#### **INFORMACJA**

Każde poważne zdarzenie, które nastąpiło w związku z wyrobem, należy zgłosić producentowi i organom służby zdrowia.

## Instrukcja obsługi

Podpory pod dwa ramiona można oddzielnie składać w górę i w dół. Obie nieużywane podpory należy złożyć w górę.



**Zachowaj ostrożność w pobliżu ruchomych części zamknięcia, aby uniknąć obrażeń rąk.**

# Konserwacja

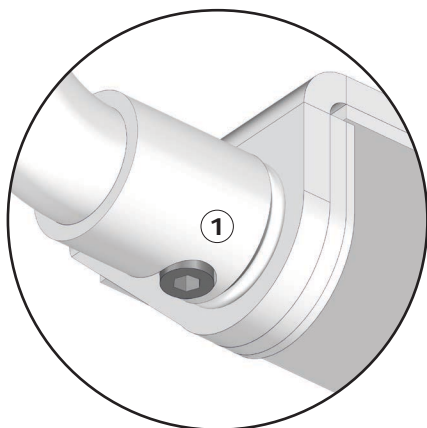
Zaleca się przeprowadzanie przeglądu konserwacyjnego raz w roku.

## Przegląd konserwacyjny

Sprawdź, czy wkręty ① nie są zużyte.

Wymień je w razie potrzeby.

Używaj tylko oryginalnych zawiasów.



**UWAGA**

- Nie używaj wyrobu, jeśli jego opakowanie jest uszkodzone.
- Nie naprawiaj elementów nieopisanych jako podlegające konserwacji.

# Czyszczenie

Wyrób należy czyścić gorącą wodą lub łagodnym środkiem czyszczącym na bazie mydła. Listę odpowiednich środków czyszczących przetestowanych przez Pressalit można znaleźć [pressalit.com](http://pressalit.com).

## UWAGA

Zawsze należy najpierw zapoznać się z kartą charakterystyki materiału oraz instrukcjami dołączonymi do środka czyszczącego, dezynfekującego lub odkamieniającego oraz postępować zgodnie z instrukcjami bezpiecznego stosowania, rozcieńczania, spłukiwania, suszenia, obchodzenia się ze środkiem i jego przechowywania.

## WAŻNE

- Nie wolno używać autoklawów lub innych rodzajów czyszczenia parowego.
- Należy unikać stosowania zbyt silnych środków czyszczących zawierających kwasy.
- Nie wolno bezpośrednio spryskiwać wyrobu środkiem czyszczącym pod ciśnieniem.
- Należy unikać stosowania ściernych, żrących lub wyprodukowanych na bazie chloru środków czyszczących i dezynfekujących.

## Dane techniczne

|                             |                  |
|-----------------------------|------------------|
| Maksymalna masa użytkownika | 140 kg           |
| Materiały                   | Stal, poliuretan |

## Utylizacja i recykling

Wyrób zawiera materiały, które można poddawać recyklingowi. Nie istnieją znane zagrożenia lub ryzyka związane z usuwaniem wyrobu. Wszystkie komponenty można utylizować po ich uprzednim wyczyszczeniu i zdezynfekowaniu.

W przypadku usuwania wyrobu zalecamy rozmontowanie go i podzielenie odpadów na grupy do recyklingu lub spalenia.

Poniższa tabela zawiera informacje dotyczące recyklingu i postępowania z wyrobem.

|            |                                                                                                                                                                                                                                                                                                           |
|------------|-----------------------------------------------------------------------------------------------------------------------------------------------------------------------------------------------------------------------------------------------------------------------------------------------------------|
| Stal       | Stal może zostać poddana recyklingowi poprzez ponowne przetopienie i włączenie jej jako materiału wtórnego do produkcji nowej stali.                                                                                                                                                                      |
| Poliuretan | Podobnie jak inne tworzywa sztuczne, poliuretan może być poddany recyklingowi na dwa podstawowe sposoby. Pierwszy z nich to recykling mechaniczny, w którym materiał jest ponownie wykorzystywany w postaci polimeru. Drugi to recykling chemiczny, który rozkłada tworzywo na różne składniki chemiczne. |

# 目录

|               |    |
|---------------|----|
| 安装说明.....     | 85 |
| 本手册使用的标志..... | 86 |
| 一般安全要求.....   | 87 |
| 产品标签.....     | 88 |
| 用途.....       | 89 |
| 使用者说明.....    | 89 |
| 工作环境.....     | 89 |
| 操作说明.....     | 90 |
| 维护.....       | 91 |
| 维护检查.....     | 91 |
| 清洁.....       | 92 |
| 技术参数.....     | 92 |
| 处理与回收.....    | 93 |

## 安装说明



本产品随附安装说明。也可从 [pressalit.com](http://pressalit.com) 下载。

# 本手册使用的标志

本手册和本产品随附的相关文件使用以下标志。



**警告**提醒使用者注意潜在危险状况，如果未能避开这种状况，可能导致人员死亡或严重伤害。



**小心**提醒使用者注意潜在危险状况，如果未能避开这种状况，可能导致轻度或中度伤害。该标志也可用于提醒不安全行为。



**重要信息**提醒使用者注意操作和使用本产品的重要信息。



**注意**用于提醒与人身安全无关的行为。



手部受伤警告



产品重量



最大使用者体重



货号/版本



# 一般安全要求

## 警告

- 使用前，请通读并理解本手册。将手册存放在设备附近。
- 按照本手册操作，避免发生造成严重人身伤害的意外。
- 使用或操作本产品时，切勿采用本手册并未介绍的其他方式，因为这会危及您的安全并损坏产品。
- 确保安装或使用本产品及其系统的人员均掌握必要信息并可查阅本手册。

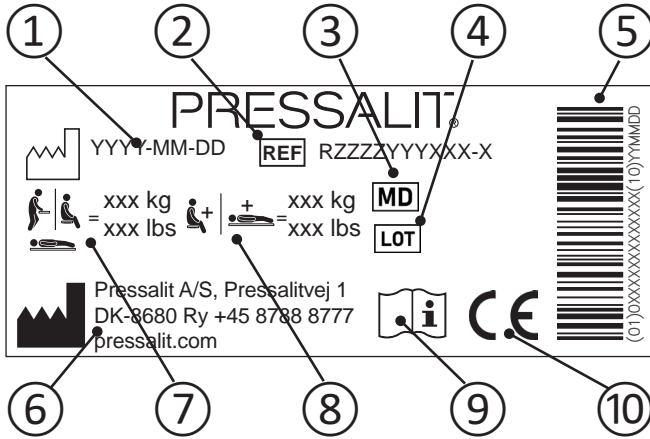
## 小心

- 请遵守相关说明，避免产品受损或损毁。
- 切勿维修、拆卸或组装、扩展、重新调整或改装本产品。这些操作必须由 Pressalit 或 Pressalit 授权的人士执行。
- 若无人看管，请不要让儿童操作本产品。本产品不适用于娱乐游戏。
- 产品如有缺陷或损坏，切勿使用。缺陷产品待修理后方可使用。

## 注意

- 本手册资料以按照组装说明正确安装本产品为基础。
- 如果以指南所述以外的方法使用本产品，Pressalit 概不负责。
- 我们保留修订本手册的权利，恕不另行通知。

# 产品标签



① 生产日期

② 货号

③ 医疗器械

④ 批次代码

⑤ GS1-128 条形码

⑥ 生产商名称和地址

⑦ 最大使用者体重

⑧ 最大荷载

⑨ 请参考使用手册

⑩ 本产品根据欧洲医疗器械指令 93/42/EEC (包括修订指令 2007/47/EEC) 加贴 CE 标志。如需符合性声明, 请访问 [pressalit.com](http://pressalit.com)。

# 用途

支撑臂用于支撑人们在坐便器上坐下或站起来。

## 使用者说明

本产品可供所有人（成人、儿童、年青人和老人）使用。

## 工作环境

在私人住所、疗养院和医院中的室内潮湿环境中使用，如浴室或盥洗室。如按照规定说明操作，使用寿命可达10年。

根据ISO 17966:2016进行的寿命周期实验。



如果产品暴露的外部环境过热或者过冷（例如阳光或者霜冻下），产品表面可能会变得灼热/或冰冷。



火灾危险。明火远离灰色手柄。

**注意**

任何与本产品有关的严重事故都应报告给制造商和卫生主管部门。

## 操作说明

两侧支撑臂可展开或收起。不用时可向上折回。



小心不要将手放在闭合活动部件附近  
以免受伤。

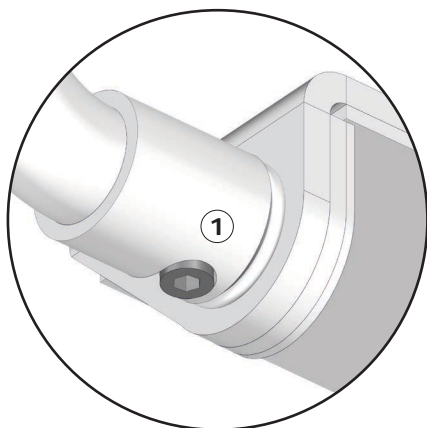
# 维护

建议一年进行一次维护检查。

## 维护检查

检查螺丝 ① 是否磨损。  
在必要时更换。

请务必使用原装铰链。



 **小心**

- 如果有损坏，请勿使用产品。
- 请勿修理未在“维护”中描述的物品。

# 清洁

应使用热水或温和的肥皂清洁剂来清洁本产品。  
可在 [pressalit.com](http://pressalit.com) 网站查看经 Pressalit 测试的相关清洁剂列表。



务必阅读材料安全数据表 (MSDS) 和随附的清洁、消毒或除垢剂说明，并按照说明安全使用、稀释、冲洗、干燥、处理和储存溶剂。

## 重要信息

- 切勿使用高压灭菌器或其他类型的蒸汽清洁器。
- 避免使用含酸的强力清洁剂。
- 切勿使用高压清洁器直接喷洗本产品。
- 避免使用磨蚀性、腐蚀性或氯化物型的清洁或消毒产品。

## 技术参数

最大使用者体重:

140 公斤

材料

不锈钢, 聚亚安酯

# 处理与回收

装置中含有可重复使用的材料。处理产品并不存在已知危险或风险。所有组件在清洁和消毒后方可丢弃。

处理产品时，建议按照不同的垃圾种类将产品进行拆卸和分解，再回收或烧毁。

下表提供关于回收和处理产品的资料。

|      |                                                                   |
|------|-------------------------------------------------------------------|
| 钢    | 钢可在重新熔化后循环再用，并用作新钢生产的二次材料。                                        |
| 聚亚安酯 | 与其他塑料类似，聚亚安酯的回收方式主要有以下两种：机械回收（材料可以聚合物形式重新利用）和化学回收（将材料还原至其各种化学成分）。 |

[pressalit.com](http://pressalit.com)

- 
- en** Visit our website to find your local dealer and get further information about Pressalit and our solutions for bathrooms and kitchens.
- 
- dk** Besøg vores hjemmeside for at finde din lokale forhandler og få yderligere oplysninger om Pressalit og vores løsninger inden for bad og køkken.
- 
- de** Besuchen Sie unsere Website, und finden Sie einen Händler in Ihrer Nähe, um mehr über Pressalit und unsere Lösungen für Badezimmer und Küchen zu erfahren.
- 
- fr** Rendez-vous sur notre site Internet pour trouver les coordonnées du revendeur le plus proche et obtenir des informations sur Pressalit et nos solutions pour la salle de bains et la cuisine.
- 
- nl** Breng een bezoek aan onze website om te zien waar u onze producten kunt kopen en voor meer informatie over Pressalit en onze oplossingen voor badkamers en keukens.
- 
- sv** Besök vår webbplats för att hitta en lokal återförsäljare och för mer information om Pressalit och våra lösningar för kök och badrum.
- 
- no** Besøk nettstedet vårt for å finne din lokale forhandler og få ytterligere informasjon om Pressalit og løsningene våre for bad og kjøkken.
- 
- es** Visite nuestro sitio Web para localizar su distribuidor local y obtener información adicional sobre Pressalit y nuestras soluciones para cuartos de baño y cocinas.
- 
- pl** Odwied nasz stron [www](http://www.pressalit.com), gdzie znajdziesz lokalnego dystrybutora oraz informacje o Pressalit i naszych rozwiązaniach dla łazienek oraz kuchni.
- 
- 中文** 请访问我们的网站查询您所在地的经销商，以便获得关于Pressalit 以及我们其他浴室和厨房用品更详细的信息资料。

