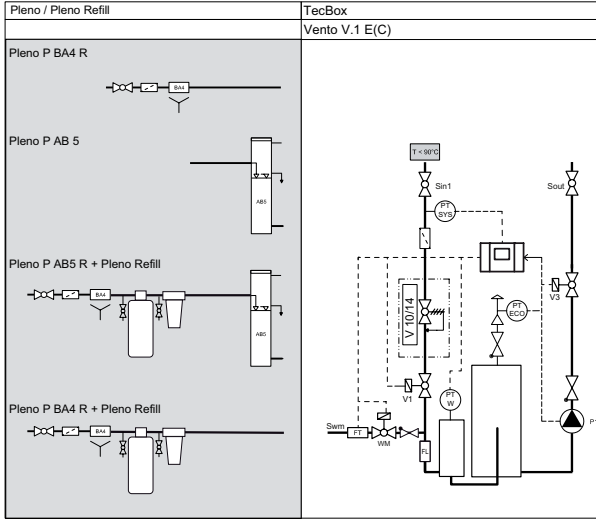


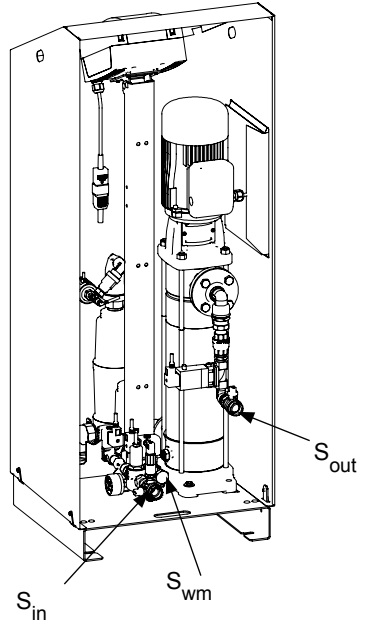
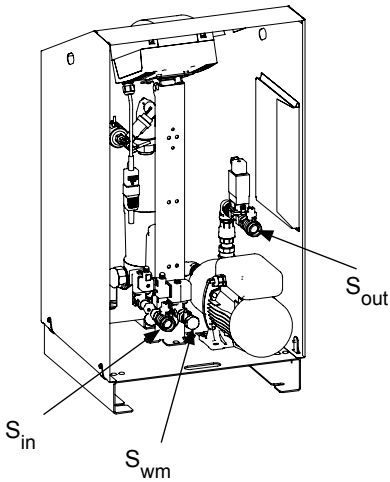
Vento V.1

 Optional



V.4_, V.6_, V.8_

V.10_, V.14_



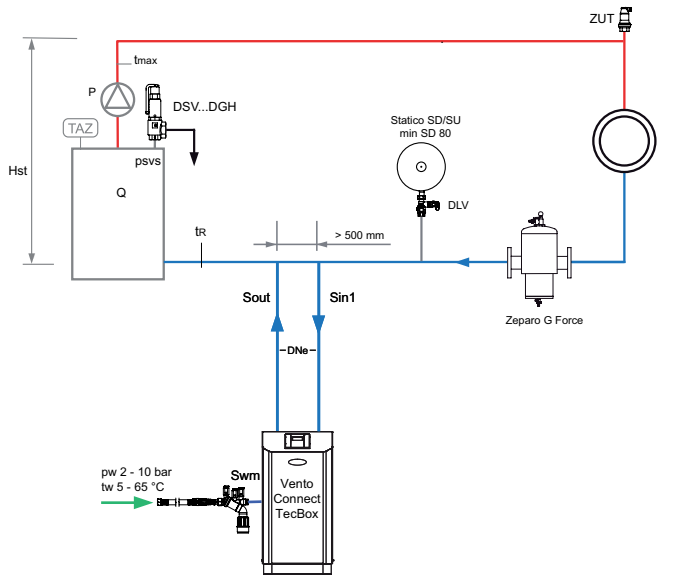
		V_4.1	V_6.1	V_8.1	V_10.1	V_14.1
dpu min	bar	1	1,5	2	3,5	5,5
dpu max	bar	2,5	3,5	4,5	6,5	10

		Sin1	Sout	Swm
Ts min	°C	0	0	0
Ts max	°C	90	90	65



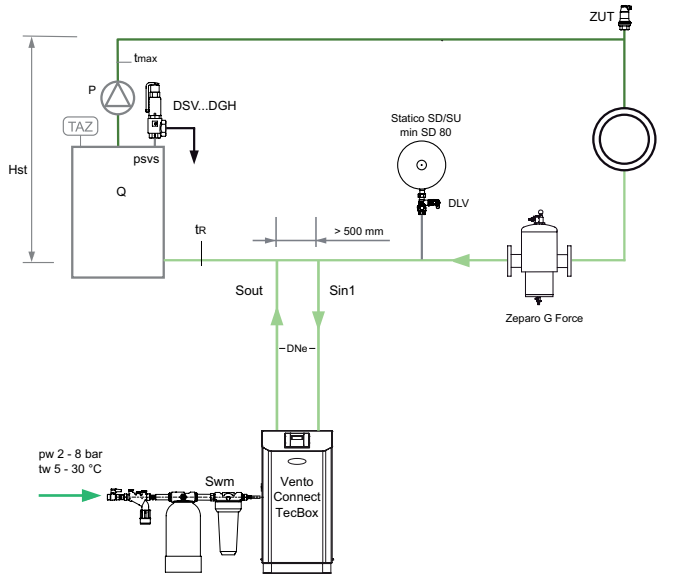
$tr \leq 90^\circ\text{C}$

Vento V.1 E + Pleno P BA4R



$tr > 0^\circ\text{C}$

Vento V.1 EC + Pleno P AB5 R + Pleno Refill



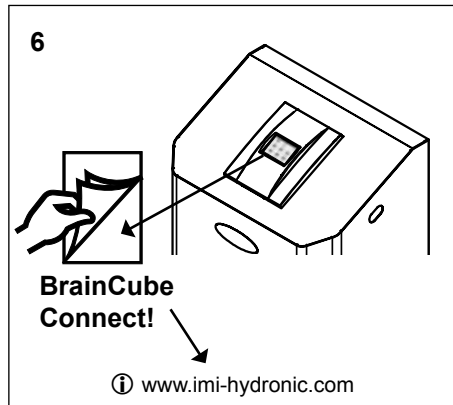
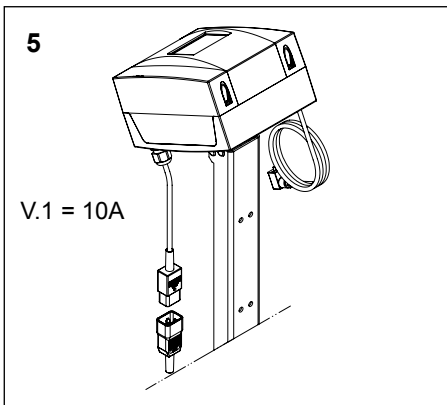
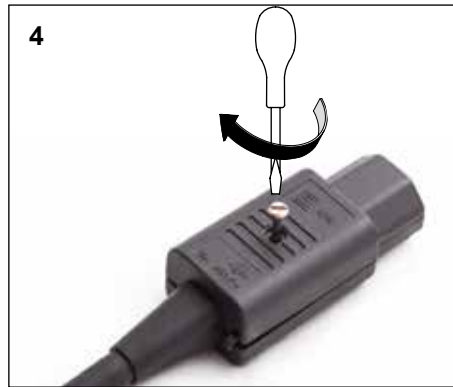
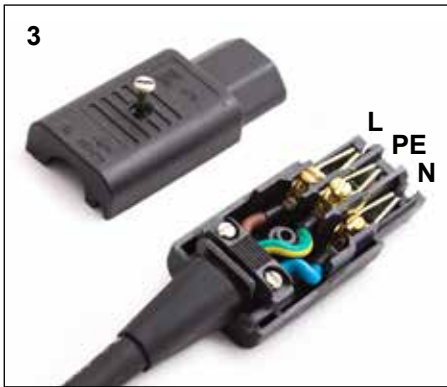
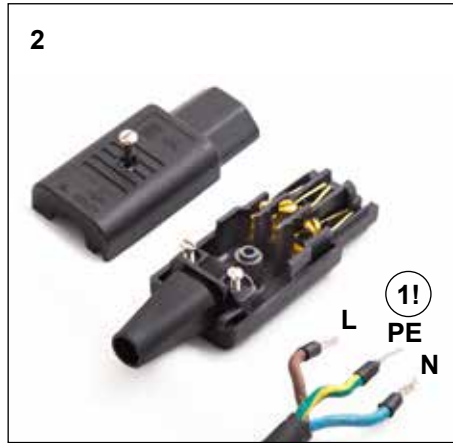
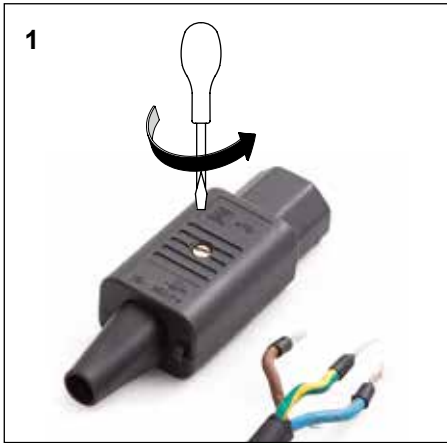
DNe

		V_4.1	V_6.1	V_8.1	V_10.1	V_14.1
L max 10 m	DNe	25	25	25	25	25
L max 20 m	DNe	25	25	25	25	25
L max 30 m	DNe	32	32	32	32	32

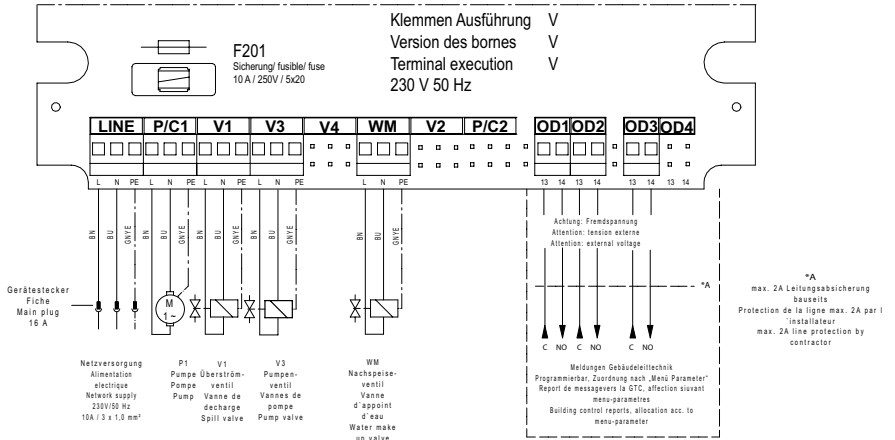
230V/50 Hz
10A / 3 x 1,0 mm²



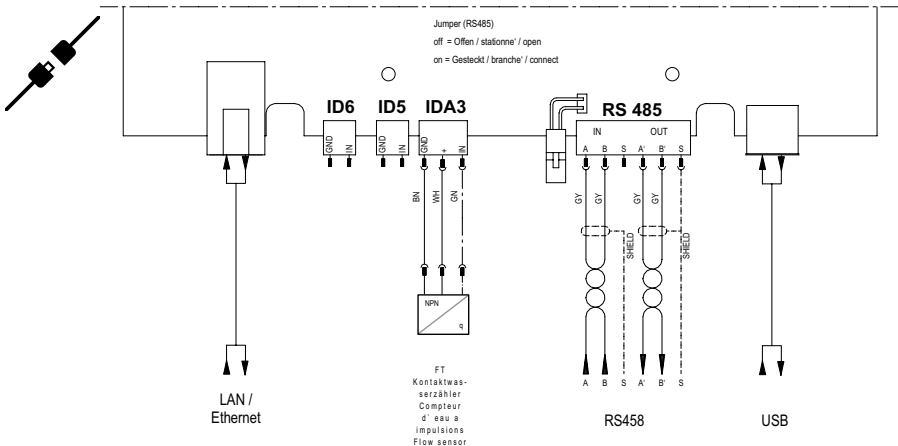
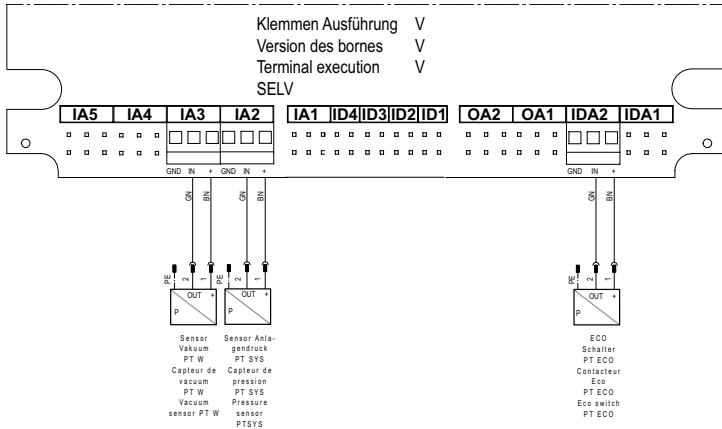
#1-5



230V/50 Hz



24V



Vento Compresso

