

NRF  
6023691

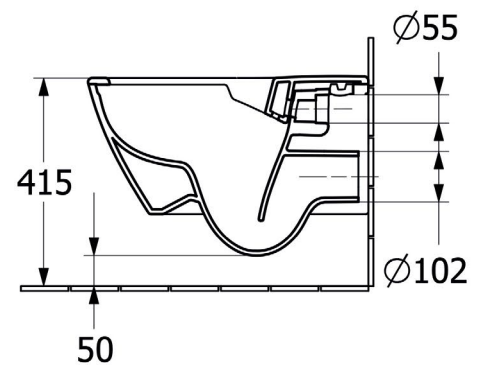
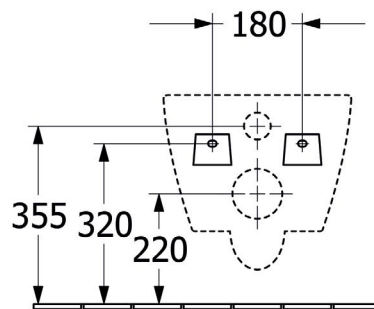
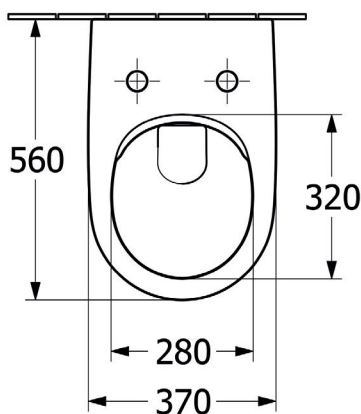
Artikkelnummer  
5614R0S5

Navn  
Subway 2.0 Klosettskål DF,  
veggmontert, Ebony Sort C+

## Produktbilde



## Måltegning



## Tekniske data

Mål (B x D x H):	370 x 560 x 365 mm
Vekt:	27,5 kg
Leveringsomfang:	1 x toalett med Direct flush/ åpen spylekant, 1 x festesett
Monteringstype:	Vegghengt
Egnet for:	Skjult systerne
Spylingsvolum:	3/4,5 liter
Materiale:	Sanitær keramikk
Fargenavn:	Ebony Sort
Overflate:	Matt
Innovativ spyleteknologi (med TwistFlush):	Nei
Enkel overflaterengjøring (CeramicPlus):	Ja
Kantløs (DirectFlush):	Ja
Utløp/avløp:	Horisontalt
Opprinnelsesland:	Tyskland (DE)
GTIN:	4065467000341

## Montering

Vi anbefaler bruk av fagperson for installasjon.

[Monteres i henhold til monteringsanvisning.](#)

## Rengjøring, drift og vedlikehold

Rengjør porselenet ofte, så setter ikke smuss og kalk seg så lett fast. Hvis det vanlige rengjøringsmidlet ikke gir ønsket effekt, kan du bruke sitron- eller vinsyre fra apoteket. Kalkflekker fjerner du med vanlig husholdningseddik. Bruk aldri rengjøringsmidler med slipeeffekt. Det skader glasuren på sikt. Bruk heller ikke sterkt alkaliske, lutbaserte avløpsrensere, siden disse kan være skadelig for både porselenet og miljøet. Unngå toalettrens i pulverform. For klosetter som skal stå på et sted uten oppvarming, bør sisternen tømmes og tørkes. Hell ca. 4 dl frostvæske i vannlåsen. Bruk et miljøvennlig produkt. Toaletter som renner må repareres snarest. Seter etterstrammes ved behov. Antatt levetid uten utskiftninger >20 år.

## Reservedeler

Villeroy & Boch Norge AS garanterer tilgjengelige reservedeler i minimum 5 år etter at produksjon av produktet opphører.

NRF	Artikkelnummer	Navn
N/A	92219900	Suprafix 3.0 festesett

## Reklamasjonsvilkår

Villeroy & Boch Norge AS følger norsk kjøpslov med 5 års reklamasjonsrett og 2 års fabrikkgaranti.

## Energimerkinger og sertifiseringer

Produktet er testet og funnet i samsvar med EN997:2012/AC:2012



[Last ned EPD >>](#)

[Last ned ytelseserklæring >>](#)