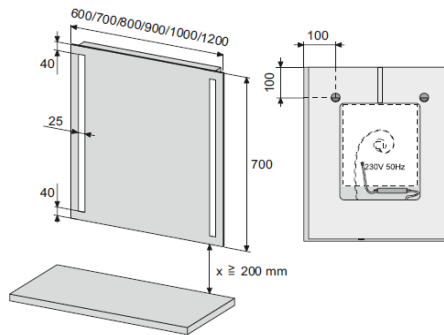
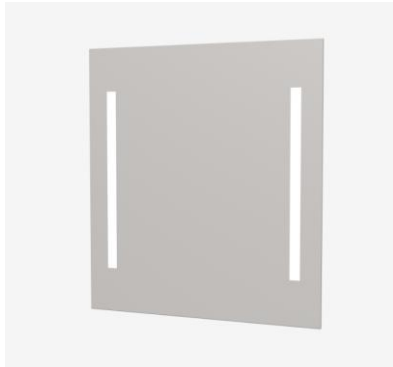


Atina speil med integrert LED-lys

NRF nr.	Varenavn	Mål: BxDxH (cm)	Vekt (kg)	Beskrivelse	GTIN / EAN
7010245	Atina speil 60 m/LED-lys	60 x 3 x 70	14	4000 K	7072278081725
7010246	Atina speil 80 m/LED-lys	80 x 3 x 70	15	4000 K	7072278081732
7010247	Atina speil 100 m/LED-lys	100 x 3 x 70	16	4000 K	7072278081749
7010248	Atina speil 120 m/LED-lys	120 x 3 x 70	18	4000 K	7072278081756



Salgsstart:

April 2020

Materialer:

Ramme: Lakkert metall
 Speil: 3 mm glass
 Lyst: LED, 4000K

Egenskaper:

IR-sensor under speilet
 IP44
 Antidugg-funksjon (varme i speilet) så lenge lyset står på.
 230 V / 50 Hz

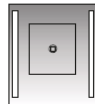
Pakken inneholder:

Speil, ferdig montert
 Monteringssett
 Monteringsanvisning

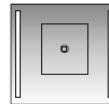
Funksjonsbeskrivelse:

- 1) Dette speilet er utstyrt med en IR-sensor. IR-sensoren brukes for å styre lyset i dette speilet. Dersom det er installert antidugg-folie eller sminkespeil med lys i speilet så styrer sensorbryteren disse funksjonene samtidig.
- 2) Deteksjonsavstand fra den optiske IR sensoren er 0-10 cm. Sensitiviteten i bryteren avhenger av de faktiske lysforholdene i rommet.
- 3) IR-sensorbryteren har en PÅ/AV-funksjon, og fungerer ved at man fører hånden forbi bryteren. På første passering slås lyset PÅ, og ved neste passering slås lyset AV.
- 4) Anbefalt avstand fra faste gjenstander fra IR-sensoren er 20 cm. Ikke plasér andre objekter i nærheten av IR-sensoren. Du kan da ved et uhell aktivere sensoren.
- 5) Arbeidstemperaturen for IR-sensoren er fra -20 til 50°C.
- 6) Strømforbruk i standby modus er 1,6W
- 7) Når man slår av eller på speilet kan det høres en lav summing fra elektronikken. Dette er normalt for denne typen brytere.
- 8) Et speil med denne type IR-bryter skal være permanent koblet til nettverket. Vi anbefaler ikke å koble den til en kabel som styres av en annen type bryter, f.eks. veggbryter. I dette tilfellet anbefaler vi at bryteren på veggen ikke brukes. Speilet skal bare betjenes med IR-bryteren! Elektronikk på IR-bryteren reagerer på brudd på strømforsyningen. Speilet kan derfor blinke når det slås på igjen etter at strømmen avbrytes, og i ekstreme tilfeller kan hyppige strømbrydd skade elektronikk på bryteren.
- 9) Dersom man ønsker å styre lyset i speilet ved hjelp av en veggbryter må IR-bryteren kobles ut. Det må gjøres en by-pass av denne, en slik operasjon må utføres av sertifisert elektriker.

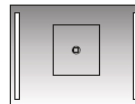
LI4 60/70 TF



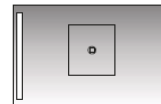
LI4 80/70 TF



LI4 100/70 TF



LI4 120/70 TF



Vedlikehold og rengjøring:

Bruk vanlig mildt rengjøringsmiddel. Bruk ikke rengjøringsmidler med slipende eller etsende effekt. Bruk gjerne en myk mikrofiberklut fuktet med vann for å rengjøre speilet. Tørk av eventuelt vannsøl slik at møbelet ikke blir utsatt for unødig fukt.



Alle bad skal være godt ventilerte med en tilpasset avtrekksvifte.



Tørk av overflødig vann, vannsøl eller kondens etter bruk.



Møbelet vaskes med en myk, fuktig klut.



Bruk ikke slipende, skrubbe eller blekende vaskemidler.