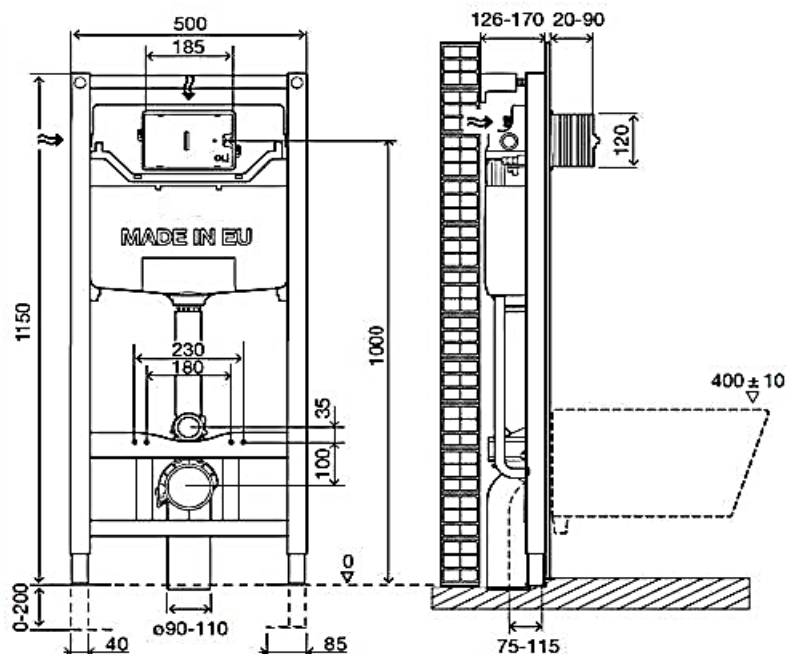


Novi 2.0 innbyggingsssystemer

NRF nr.	Varenavn	Mål BxDxH (cm)	Vekt (kg)	Beskrivelse	GTIN / EAN
6070061	Novi 2.0 innbyggingsssystemer	50 x 12,6-17 x 115	14,57	Frontbetjent	7072278066739
6070062	Novi 2.0 nedre veggfester	D: 12-17,5 cm	1,33	Par	7072278066746



Nedre veggfester

Salgsstart:

Februar 2020

Materialer:

Polypropen - polymer og termoplast
Ramme i stål

Egenskaper sisterner:

- Passer til alle typer vegghengte klosettskåler
- 400 kg bærekapasitet
- Fast tilkoblingspunkt for vanntilkobling
- 15/16" Pex-tilkobling
- Justerbar dybde på avløpsbend
- Justerbar høyde fra 0 til 20 cm på bena
- Tilpasset til mekanisk skylling med muligheter for omkobling til pneumatisk skylling ved bruk av pneumatisk kit
- Kompatibel med enkel eller dobbel skylling:
 - 6/3 L (kan justeres til 4/2 og 7/3)
- Azor Plus innløpsventil med forsinket påfylling (vannbesparende)
- Anti-kondens
- Enkel og rask installasjon
- 10 års garanti

Pakningen innhold:

Sisterner med pulverlakkert stålramme
Festebraketter for bakvegg, oppe og nede
Monteringssett for vegghengt klosett
Inn- og utløpstilkobling
Utløpsbend
Ø90/110 overgang
G 1/2" stoppeventil
Monteringsanvisning

Sertifikat:

SINTEF produktsertifisert
DIN, WRAS standarder
CE/NS EN 14055 merket CL1



Vedlikehold og rengjøring:

Produktet krever ikke spesielt vedlikehold da det er for innbygging.