

NRF
6023672

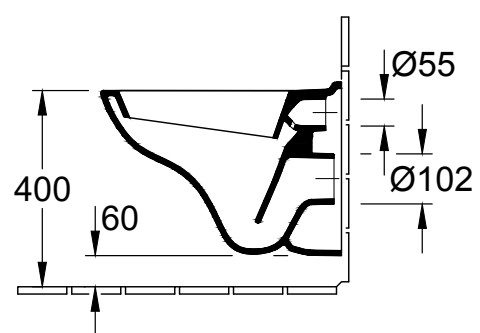
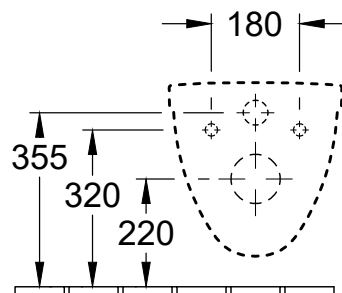
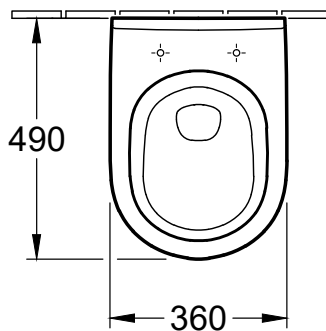
Artikkelnummer
5688H101

Navn
O.novo Kombipakke Compact,
veggmontert, Hvit Alpin

Produktbilde



Måltegning



Tekniske data

Mål (B x D x H):	360 x 490 x 330 mm
Vekt:	17,4 kg
Leveringsomfang:	1 x toalett med Direct flush/ åpen spylekant, 1 x festesett, 1 x SQ/QR toalettsete og deksel
Monteringsanvisning:	Ikke egnet for montering med trykkspylor
Monteringstype:	Vegghengt
Egnet for:	Skjult systerne
Spylingsvolum:	3/4,5 liter
Materiale:	Sanitær keramikk
Fargenavn:	Hvit Alpin
Annet materiale, toalettsete:	Herdeplast
Andre overflater, toalettsete:	Blankt
Innovativ spyleteknologi (med TwistFlush):	Nei
Enkel overflaterengjøring (CeramicPlus):	Nei
Kantløs (DirectFlush):	Ja
Utløp/avløp:	Horisontalt
Opprinnelsesland:	Tyskland (DE)
GTIN:	4051202219512

Montering

Vi anbefaler bruk av fagperson for installasjon.

[Monteres i henhold til monteringsanvisning.](#)

Rengjøring, drift og vedlikehold

Rengjør porselenet ofte, så setter ikke smuss og kalk seg så lett fast. Hvis det vanlige rengjøringsmidlet ikke gir ønsket effekt, kan du bruke sitron- eller vinsyre fra apoteket. Kalkflekker fjerner du med vanlig husholdningseddik. Bruk aldri rengjøringsmidler med slipeeffekt. Det skader glasuren på sikt. Bruk heller ikke sterkt alkaliske, lutbaserte avløpsrensere, siden disse kan være skadelig for både porselenet og miljøet. Unngå toalettrens i pulverform. For klosetter som skal stå på et sted uten oppvarming, bør sisternen tømmes og tørkes. Hell ca. 4 dl frostvæske i vannlåsen. Bruk et miljøvennlig produkt. Toaletter som renner må repareres snarest. Seter etterstrammes ved behov. Antatt levetid uten utskiftninger >20 år.

Reservedeler

Villeroy & Boch Norge AS garanterer tilgjengelige reservedeler i minimum 5 år etter at produksjon av produktet opphører.

Reklamasjonsvilkår

Villeroy & Boch Norge AS følger norsk kjøpslov med 5 års reklamasjonsrett og 2 års fabrikkgaranti.

Energimerkinger og sertifiseringer

Produktet er testet og funnet i samsvar med standard EN997: 2012/AC: 2012



[Last ned ytelseserklæring >>](#)