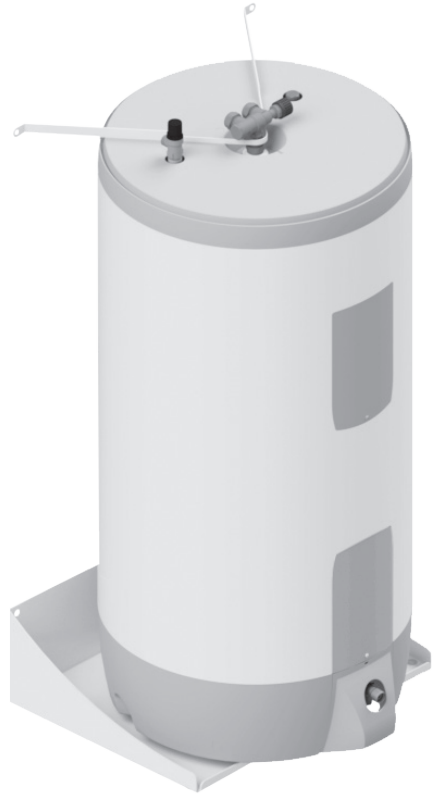


Veggbrakett - VB16

For OSO SAGA / SUPER / DELTA / FLEXI boligberedere

NO



MONTASJEANVISNING
FDV INFORMASJON

Manufactured by OSO Hotwater AS
Industriveien 1 - 3300 Hokksund - Norway
Tel: +47 32 25 00 00 / E-mail: oso@oso.no
www.osohotwater.com

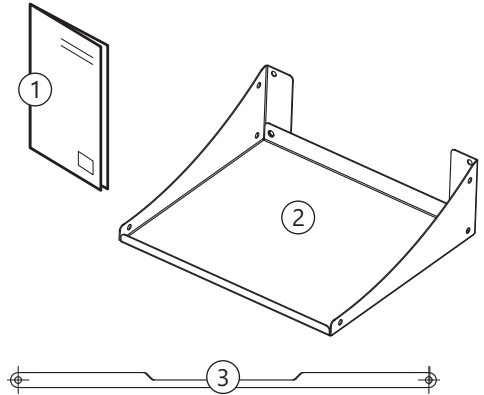
11002068-145030-03 - 08-2023

OSO
HOT WATER

1. SIKKERHETSINSTRUKS

1.1 Generell informasjon

- Les denne installasjonsinstruks grundig før installering, vedlikehold eller justering av produktet.
- Personskade eller materiell skade kan oppstå hvis produktet ikke monteres eller brukes på tiltenkt måte.
- Oppbevar denne manualen og andre relevante dokumenter slik at de er tilgjengelige for fremtidig referanse.
- Produsenten forutsetter overholdelse av sikkerhets-, drifts- og vedlikeholdsinstruks som medfølger (sluttbruker), samt samsvar med montasjeanvisning, gjeldende standarder og forskrifter på installasjonstidspunkt (installatør).



1.2 Bruksområde - VB16 passer for:

OSO Super serie t.o.m. 200 l.

OSO Saga serie t.o.m. 200 l.

OSO Delta serie t.o.m. 200 l.

OSO Flexi serie - alle volum.

All teknisk informasjon om produktene skal hentes fra manual som medfølger produktet.

1.3 Medfølgende i leveransen

Ref no.	Antall	Beskrivelse
1	1	Montasjeanvisning (dette dokument)
2	1	Veggbrakett
3	1	Toppolderjern

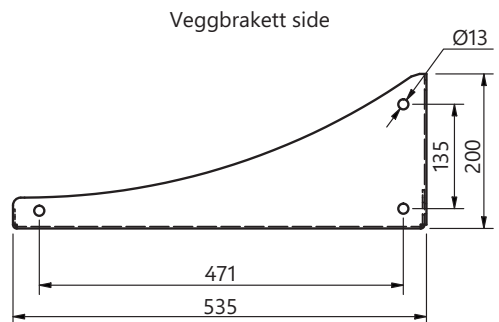
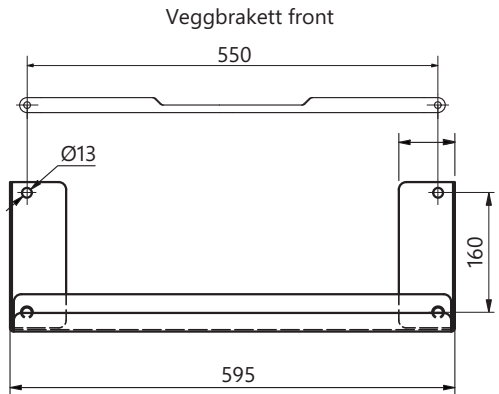
1.4 Symboler benyttet i denne anvisningen:

	FORSIKTIG	Mulighet for skade på person eller eiendom
		SKAL utføres

1.5 Produktmål

Se illustrasjon. VB16 er konstruert for å monteres på trevegg forberedt for oppheng, eller på murvegg av egnet kvalitet. Festemateriale (skruer, plugg osv.) medfølger ikke. Påse at egnet festemateriale for valgt vegg benyttes.

VB16 er forberedt for 8 mm. skruer i toppholderjern og 12 mm. skruer i veggbrakett. Braketten er forberedt for montasje i hjørne om ønskelig.

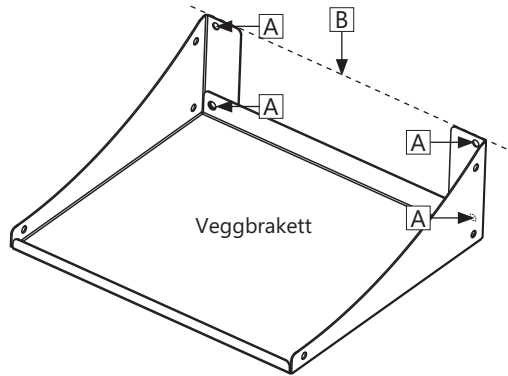
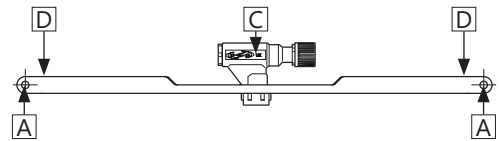
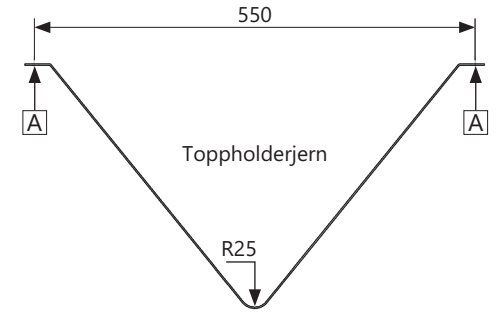


Dette dokumentet skal oppbevares på et egnet sted, tilgjengelig for fremtidig referanse.

2. MONTASJEINSTRUKS

2.1 Montasje av VB16 veggbrakett

1. Pakk ut produktet forsiktig for å unngå skader og riper.
2. Velg egnet vegg for montasje. Trevegg må være forberedt for montasje av braketten, f.eks. ved innsetting av ekstra stendere slik at alle skruer kan plasseres i senter av bjelke. Beregn korrekt høyde for plassering av veggbraketten og sjekk at veggbrakettens og toppholderjernets skruehull (A) havner midt på veggens stendere. I murvegg benyttes egnede ekspansjonsbolter e.l.
3. Skru veggbraketten godt fast i veggen med egnede skruer. Påse at braketten monteres i vater langs topplinjen (B).
4. Pakk ut bereder iht. produktets montasjeanvisning og skru ut stillbena 25 mm.
5. Bereder plasseres på veggbrakett i lodd og vater - justeres med stillbena.
6. Toppholderjern leveres bøyd slik at det passer rundt berederens toppventil (C) som vist. Bredden justeres slik at skruehullene (A) havner midt på to av veggens stendere på linje med skruene i veggbraketten.
7. Når bereder er montert på veggbrakett iht. pkt. 5 og toppholderjern er festet kan bereder kobles til og settes i drift. Se berederens montasjeanvisning.



2.2 Vedlikehold og årlig kontroll

VB16 krever ikke noe spesielt vedlikehold utover årlig kontroll:

Sjekk veggbrakettens og toppholderjernets skruer og feste i vegg jevnlig og min. årlig, gjerne samtidig med standard årlig ettersyn av bereder (se berederens montasjeanvisning).

2.3 Krav til installasjonssted og plassering

⚠ FORSIKTIG	
❗	Produktet skal plasseres i rom med sluk, utført iht. våtromsnormen / siste TEK. Alternativt skal aut. vannstoppventil med sensor og overløp fra berederens sikkerhetsventil til sluk monteres. Produktansvar gjelder kun hvis dette blir fulgt.
⚠	Stusser, ventiler og lignende skal ikke benyttes til å løfte beredere da dette kan forårsake funksjonsfeil.
❗	Produktet skal plasseres i et tørt og permanent frostfritt miljø.
❗	Produktet skal monteres på vegg egnet for totalvekt av produktet i drift.
❗	Toppholderjern SKAL monteres.
❗	Produktet skal ha fri serviceavstand på min. 40 cm foran front / 10 cm over toppanslutning.
❗	Produktet skal være enkelt tilgjengelig for service og vedlikehold.

OSO

HOTWATER

OSO Hotwater AS

Industriveien 1
3300 Hokksund - Norway
Tel: +47 32 25 00 00
oso@oso.no
www.osohotwater.com

© Alle deler av denne montasjeanvisningen er beskyttet av åndsverksloven og skal ikke reproduseres eller distribueres uten skriftlig avtale med produsenten. Forandringer forbeholdes.