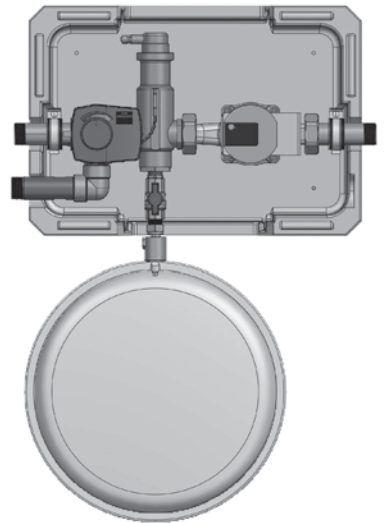


# FIX - 12 & 18

Pumpesentraler for varmeanlegg

NO



SIKKERHETSINFORMASJON  
FDV INFORMASJON  
MONTASJEANVISNING  
TDS - TECHNICAL DATA SHEET

**Manufactured by OSO Hotwater AS**  
Industriveien 1 - 3300 Hokksund - Norway  
Tel: +47 32 25 00 00 / Fax: +47 32 25 00 90  
E-mail: [oso@oso.no](mailto:oso@oso.no) / [www.osohotwater.com](http://www.osohotwater.com)

145022-07 - 12-2021

**OSO**  
HOTWATER

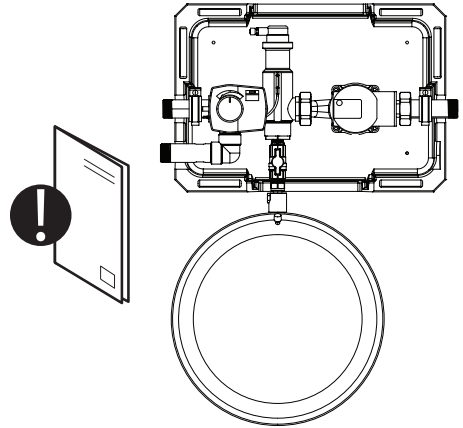
# INNHOLDSFORTEGNELSE

<b>1. Sikkerhetsinstruks</b> .....	3
1.1 Generell informasjon .....	3
1.2 Sikkerhetsinstruks for brukeren .....	4
1.3 Sikkerhetsinstruks for installatøren.....	4
<b>2. Produktbeskrivelse</b> .....	5
2.1 Produktidentifikasjon.....	5
2.2 Bruksområde.....	5
2.3 CE merking.....	5
2.4 Tekniske data .....	5
<b>3. Installasjonsinstruks</b> .....	6
3.1 Produkter omfattet av instruksen .....	6
3.2 Medfølgende i leveransen.....	6
3.3 Produktdimensjoner .....	6
3.4 Krav til installasjonssted .....	7
3.5 Rør-installasjon/ekspansjonskar.....	8
3.6 El-installasjon .....	10
<b>4. Igangsettelse første gang</b> .....	12
4.1 Fylling av vann.....	12
4.2 Påsettelse av strøm.....	12
4.3 Kontrollpunkter.....	12
4.4 Tømming av vann.....	12
4.5 Overlevering til sluttbruker.....	12
4.6 Vedlikehold .....	12
<b>5. Brukerveiledning</b> .....	13
5.1 Innstilling av shuntventil (FIX 18) .....	13
5.2 Innstilling av sirkulasjonspumpe .....	14
<b>6. Feilsøking</b> .....	14
6.1 Feil og løsninger.....	14
<b>7. Garantibetingelser</b> .....	15
7.1 Garanti og garantiregistrering.....	15
7.2 Kundeservice.....	15
<b>8. Demontering av produktet</b> .....	15
8.1 Demontering.....	15
8.2 Returordning.....	15

# 1. SIKKERHETSINSTRUKS

## 1.1 Generell informasjon

- Les følgende sikkerhetsinstruks grundig før installering, vedlikehold eller justering av pumpecentralen
- Personskade eller materiell skade kan oppstå hvis produktet ikke monteres eller brukes på tiltenkt måte.
- Oppbevar denne manualen og andre relevante dokumenter slik at de er tilgjengelige for fremtidig referanse.
- Produsenten forutsetter overholdelse av sikkerhets-, drifts- og vedlikeholdsinstrukser som medfølger (sluttbruker), samt samsvar med montasjeanvisning, gjeldende standarder og forskrifter på installasjonstidspunkt (installatør).



Symboler benyttet i denne anvisningen:

⚠	ADVARSEL	Mulighet for alvorlig personskade eller død
⚠	FORSIKTIG	Mulighet for mindre eller moderat skade på person eller eiendom
⊘		FORBUDT å utføre
❗		SKAL utføres

## 1.2 Sikkerhetsinstruks for brukeren

⚠ ADVARSEL	
⊘	Produktet skal IKKE modifiseres eller endres fra sin originale tilstand.
⊘	Barn skal IKKE leke med produktet, og ikke oppholde seg ved produktet uten tilsyn.
❗	Produktet skal være fylt med vann før strøm tilkobles. Se pkt. 3.6.
❗	Vedlikehold / innstillinger skal kun utføres av personer over 18 år, med tilstrekkelig kompetanse

⚠ FORSIKTIG	
⊘	Produktet skal ikke utsettes for frost, overtrykk, overspenning eller klorbehandling. Se garanti-bestemmelser.
⊘	Vedlikehold / innstillinger skal ikke utføres av personer med nedsatte fysiske eller mentale evner, med mindre de har fått instruksjoner om bruk av noen ansvarlig for deres sikkerhet.

## 1.3 Sikkerhetsinstruks for installatøren

⚠ ADVARSEL	
❗	Produktet skal være fylt med vann før strøm tilkobles. Se pkt. 3.6.
❗	Gjeldende forskrifter, standarder og denne montasjeanvisning skal følges.

⚠ FORSIKTIG	
❗	Produktet skal monteres på vegg egnet for totalvekt av produktet i drift. Se tabell på side 5.
❗	Produktet skal ha fri serviceavstand på min. 60 cm foran produktets front.

## 2. PRODUKTBESKRIVELSE

### 2.1 Produktidentifikasjon

Identifikasjon for ditt produkt finnes på merkeplaten festet til produktet.

OSO Hotwater AS er sertifisert iht.

- Kvalitet ISO 9001
- Miljø ISO 14001
- Arbeidsmiljø ISO 45001

### 2.2 Bruksområde

FIX serien er designet for sirkulasjon av væske i vannbårne varmeanlegg i boliger

### 2.3 CE merking



CE merket viser at produktet er i samsvar med de aktuelle direktivene. Se samsvarserklæring på [www.osohotwater.com](http://www.osohotwater.com) for mer informasjon.

### 2.4 Tekniske data

NRF nr.	Produktkode:	Passer for	Anslutn. tur/ret	Shuntventil	Mål sentral BxDxH mm.	Mål eksp. kar mm.	Eksp. kar L.	Vekt kg.	Vol. m <sup>3</sup>
801 3546	FIX 12	Boligvarme, uten shuntventil	1"	Nei	480x225x335	ø385x145D	12	7,5	0,1
801 3543	FIX 18	Boligvarme, med shuntventil	1"	Ja	480x225x335	ø385x190D	18	20	0,1

### 3. INSTALLASJONSINSTRUKS

#### 3.1 Produkter omfattet av denne instruksen

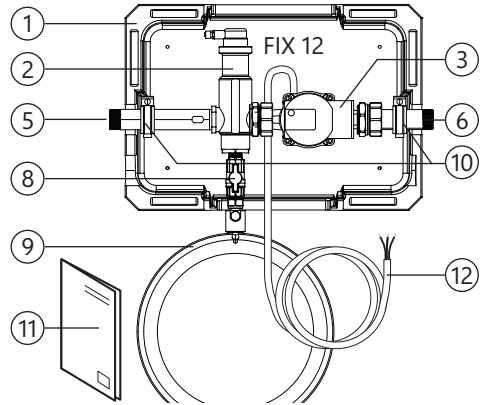
801 3546 FIX 12

801 3543 FIX 18

#### 3.2 Medfølgende i leveransen

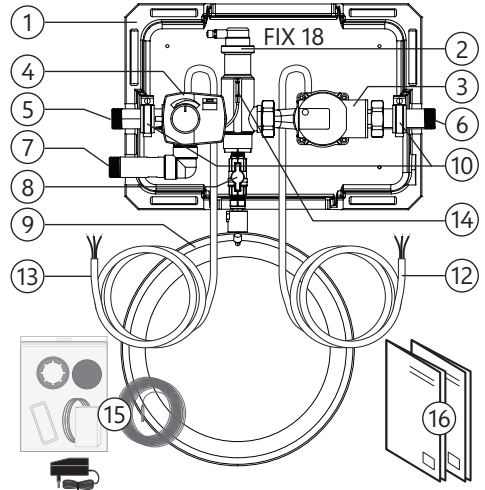
##### 3.2.1 FIX 12

Ref no.	Antall	Beskrivelse
1	1	Boks i støv- og varmeisolerende plast
2	1	Mikrobubble luftutskiller med luftventil
3	1	Wilo Yonos PARA-Z pumpe
5	1	Retur fra varmeanlegg
6	1	Tur til varmeanlegg
8	1	Stengeventil mot ekspansjonskar
9	1	Ekspansjonskar 12 l.
10	2	Festeklips
11	1	Montasjeanvisning (dette dokument)
12	1	Nettkabel



##### 3.2.2 FIX 18

Ref no.	Antall	Beskrivelse
1	1	Boks i støv- og varmeisolerende plast
2	1	Mikrobubble luftutskiller med luftventil
3	1	Wilo Yonos PARA-Z pumpe
4	1	Shuntventil, ESBE elektronisk
5	1	Retur fra varmeanlegg
6	1	Tur til varmeanlegg
7	1	Tur fra varmesentral
8	1	Stengeventil mot ekspansjonskar
9	1	Ekspansjonskar 18 l.
10	2	Festeklips
11	1	Montasjeanvisning (dette dokument)
12	1	Nettkabel sirkulasjonspumpe
13	1	Nettkabel shuntventil
14	1	Temperatursensor for shuntventil
15	1	Utetemperaturføler, strømadapter og ledningssett for shuntventil (4)
16	1	Montasjeanvisning for shuntv. og pumpe



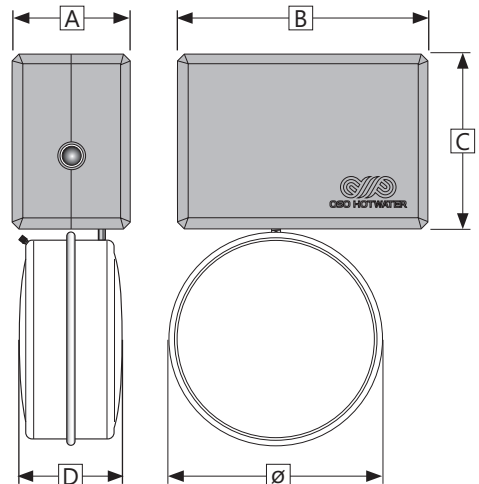
#### 3.2.3 Dimensjon anslutninger

Ref no.	Beskrivelse	Dimensjon
5	Retur fra varmeanlegg	1" utv. rørgjenge
6	Tur til varmeanlegg	1" utv. rørgjenge
7	Tur fra varmesentral	1" utv. rørgjenge

#### 3.3 Produktdimensjoner

Alle mål i mm.

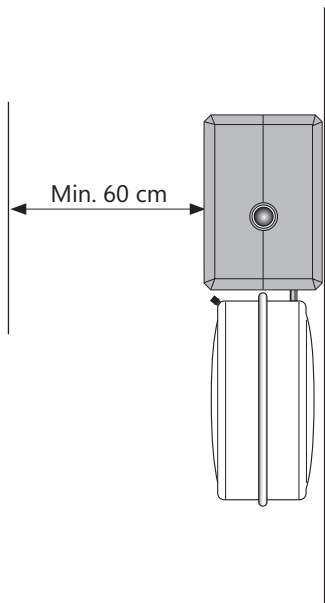
Produkt.	A	B	C	D	Ø
FIX 12	225	480	335	150	330
FIX 18	225	480	335	185	385



### 3.4 Krav til installasjonssted og plassering

⚠ FORSIKTIG

❗	Produktet skal plasseres i et tørt og permanent frostfritt miljø.
❗	Produktet skal plasseres på vegg egnet for totalvekt av produktet i drift. Se tabell på side 5.
❗	Produktet skal ha fri serviceavstand på 60 cm. foran produktets front.
❗	Produktet skal være enkelt tilgjengelig i boligen for service og vedlikehold.



### 3.5 Rør-installasjon/ekspansjonskar

Ved installasjon skal godkjente rør av korrekt dimensjon benyttes. Gjeldende standarder og forskrifter skal følges.

Produkt.	Fra varme-sentral (1)	Tur varme-anlegg (2)	Retur varme-anlegg (3)
FIX 12	1" utv. rørgjenge	1" utv. rørgjenge	N/A
FIX 18	1" utv. rørgjenge	1" utv. rørgjenge	1" utv. rørgjenge

#### 3.5.1 Montasje på vegg

FIX sentralene kan speilvendes for valgfri mon-tasje på høyre eller venstre side av varmesen-tralen. Veggen må tåle produktets vekt i drift (se tabell på side 5).

FIX leveres med alle deler sammenkuppet. Selve pumpesentralen ligger løs i isolasjonsboksen. Standard montasje er vist i illustrasjonen til høyre. Ønskes speilvendt montasje gjør følgende:

1. Løsne pumpens festemuttere (5)
2. Snu pumpesentralen rundt vertikal akse
3. Drei pumpen slik at pumpens kontrollpanel (12) vender fremover
4. Trekk til pumpens festemuttere (5)
5. Blindet rørføringsspor (7) må skjæres ut av isolasjonsboksen (kun FIX 18).

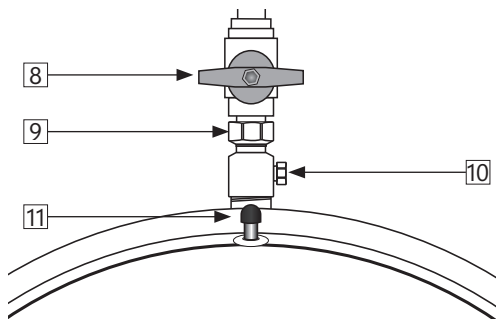
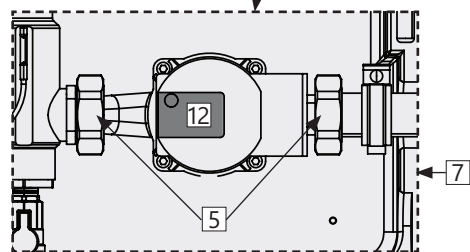
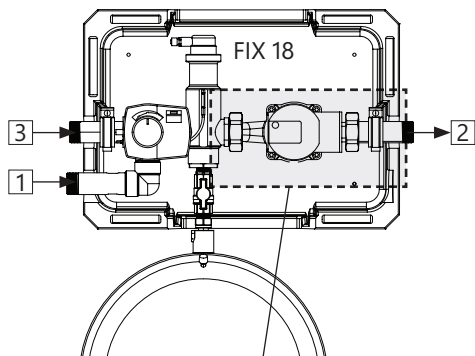
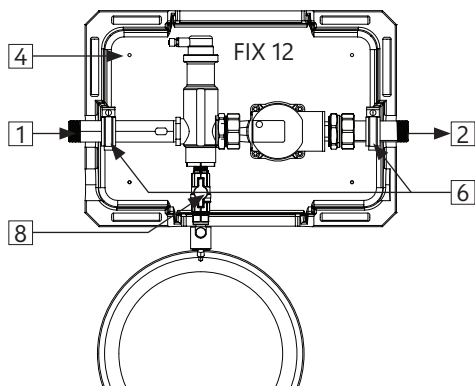
Når montasjested er bestemt festes først isola-sjonsboksens bakre del på vegg med fire skruer (4), benytt egnet festemateriale. Påse at boksen settes opp i lodd og vater.

Pumpesentralens festeklips (6) festes i vegg gjennom isolasjonsboksens bakdel. Påse at pumpesentralen havner korrekt i forhold til rørutsparingene i isolasjonsboksen.

#### 3.5.2 Ekspansjonskar

Skrue ekspansjonskaret inn på stengeventilen (8) før pumpesentralen monteres på vegg. Legg pumpesentralen i klipsene og trekk til. Åpne ekspansjonskarets stengeventil (8). Ekspansjonska-rets fortrykk bør settes til 0,5 bar.

Fortrykket justeres slik: Lukk stengeventilen (8). Åpne lufterventil (10) slik at vanntrykket i karet slippes ut. NB: noe vann kan renne ut. Benytt luft-trykkventilen (11) til å sette karetts fortrykk (0,5 bar).





Åpne stengeventilen (8).

### 3.5.3 Utskiftning av ekspansjonskar

Ekspansjonskar kan bli slitt over tid og kan behøve utskiftning. Tegn på at ekspansjonskaret er ødelagt kan være at det kommer vann ut av lufttrykkventilen (11). Ekspansjonskaret byttes slik:

1. Lukk stengeventilen (8).
2. Løsne karets festemutter (9) forsiktig. NB: trykket kan føre til at noe vann renner ut.
3. Fjern gammelt kar, monter nytt ved å trekke til festemutter (9). Sett fortrykk på det nye karet (se pkt. 3.5.2) og åpne ventilen (8).

### 3.5.4 Rørmontasje

Rør i egnet dimensjon trekkes frem til sentralens røranslutninger (se tabell over) og trekkes til

med egnet tetningsmateriale. Sjekk at alle koblinger er tette når anlegget settes i drift, sjekkes deretter årlig. Ettertrekk om nødvendig.

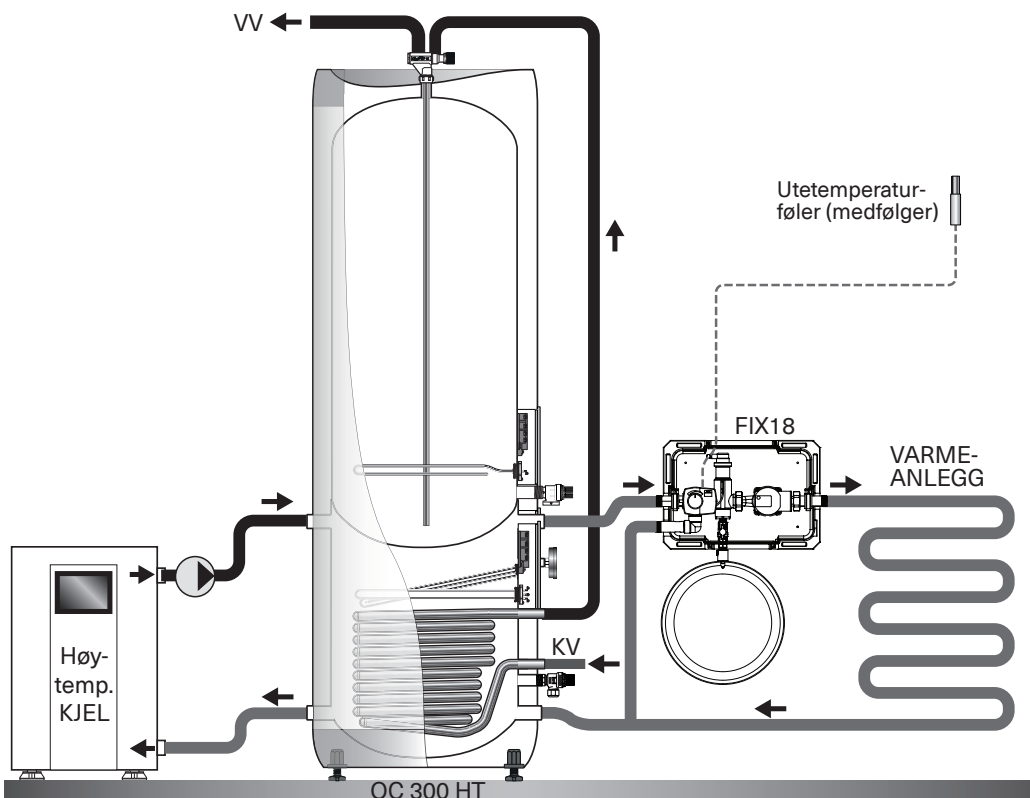
### 3.5.5 Vanntrykk

Anleggets vanntrykk bestemmes av rørlegger. FIX har en øvre trykkbegrensning på 3 bar.

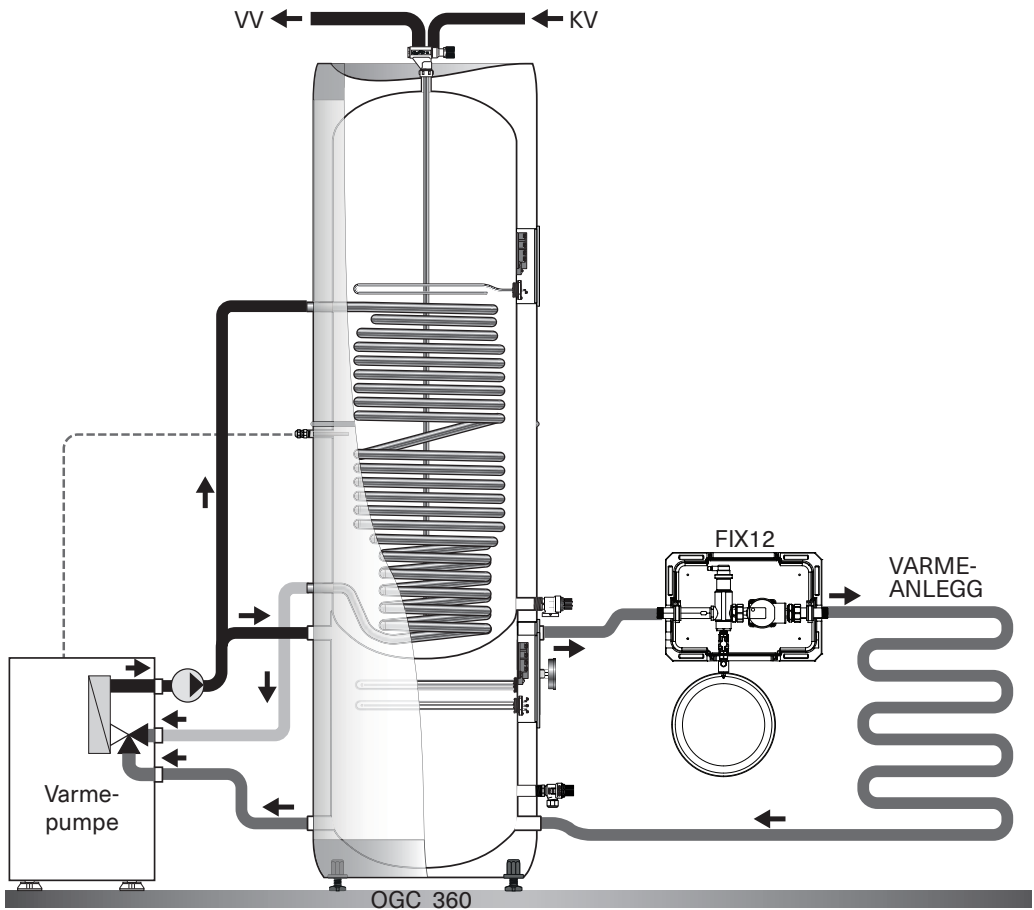
### 3.5.6 Koblingsforslag

FIX pumpesentraler er beregnet for vannbårne boligvarmesystemer. Nedenfor vises skjematisk koblingsforslag for FIX18. Koblingsforslag for FIX12 se neste side.

Merk at skissene er forenklet og ikke viser alle detaljer ved et komplett varmeanlegg.



Koblingsforslag OSO Optima Coil OC 300 HT med FIX 18 og høytemperatur kjel.  
Merk at skissen er forenklet og ikke viser alle detaljer ved et komplett varmeanlegg.



Koblingsforslag OSO Optima Geocoil OGC 360 med FIX 12 og varmepumpe.  
 Merk at skissen er forenklet og ikke viser alle detaljer ved et komplett varmeanlegg.

### 3.5.5 Montasjeinstruks

#### ⚠ ADVARSEL

- ❗ Produktet skal være fylt med vann før strøm tilkobles. Se pkt. 3.6.

#### ⚠ FORSIKTIG

- ❗ Produktet skal monteres på vegg egnet for totalvekt av produktet i drift. Se tabell side 5.
- ❗ Produktet skal ha fri serviceavstand på 60 cm foran produktets front.

### 3.6 El-installasjon

FIX 12: Det kreves strømtilførsel til sirkulasjonspumpen (2). Denne tilkobles strømmettet ved hjelp av medfølgende nettkabel (3). Ledningen plugges inn i 3-polet kontakt bak på pumpen.

FIX 18.: Det kreves strømtilførsel til shuntventilen (1) og sirkulasjonspumpen (2). Begge tilkobles strømmettet ved hjelp av medfølgende nettkabel (3) og (4). Ledningen til pumpen plugges inn i 3-polet kontakt bak på pumpen.

Shuntventilens temperatursensor (5) er festet til luftutskilleren som vist i illustrasjonen.

#### 3.6.1 Installasjon av utetemperaturføler

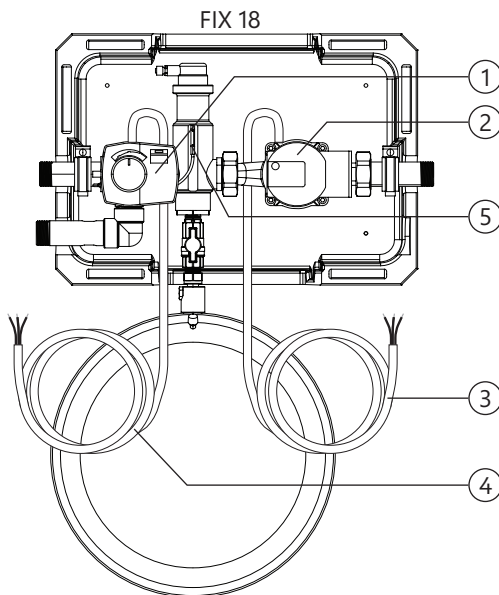
FIX 18 leveres med utetemperaturføler med ledning (se pkt. 3.2.2, ref. no. 15), som vil lese av utetemperaturen og automatisk justere shuntventilen deretter. Utetemperaturføler skal monteres på vegg utvendig på bygningen. Ledning trekkes til montasjesentralen, og kontakten plugges inn i shuntventilen (1). Se også medfølgende manual. **VIKTIG:** Uteføler må plugges inn i shuntventil før strømtilførsel påsettes.

Strømtilførselsledninger skal kobles til egnet jordet strømuttak. Strøm skal ikke tilkobles før produktet er fylt med vann, ellers kan pumpen skades og garantien bortfaller. Følg montasjeinstruks (nedenfor).

#### 3.6.2 Montasjeinstruks

⚠ ADVARSEL	
❗	Produktet skal være fylt med vann før strøm tilkobles.
❗	El-montasje skal utføres iht. gjeldende forskrifter. Nettkabel medfølger produktet. Kabel for pumpe plugges i pumpens 3-poledede kontakt og føres til egnet koblingspunkt. Påse at kabler legges slik at de ikke utsettes for mekanisk, termisk eller kjemisk påvirkning.
❗	Utetemperaturføler monteres i ht. pkt. 3.6.1. Uteføler må plugges inn i shuntventil før strømtilførsel påsettes.

⚠ FORSIKTIG	
❗	Produktet skal ha fri serviceavstand på 60 cm foran produktets front.
❗	Ved evt. skade på nettkabel skal denne erstattes med spesialtilpasset nettkabel fra leverandøren.



## 4. IGANGSETTELSE FØRSTE GANG

### 4.1 Fylling av vann

Pumpesentralen fylles med vann sammen med resten av varmeanlegget. Sørg for lufting ved anleggets høyeste punkt under fylling slik at luftlommer unngås. FIX er selvluftende, og etter oppstart vil sentralens luftutskiller normalt lufte anlegget fortløpende.

### 4.2 Påsettelse av strøm

Når anlegget er fylt med vann kan strøm påsettes. Pumpen skal ikke kjøres uten vann, da dette kan føre til skade på pumpen. Garantien bortfaller.

Pumpen i FIX 12 og 18 pumpesentraler har justerbar hastighet og operasjonsområde. Hydraulisk operasjonsområde og pumpens hastighet stilles ved å trykke på grønn knapp (K). Pumpens fabrikkinnstillinger er innringet, se illustrasjon.

Innstilling av shuntventil, se pkt. 5.1. Innstilling av pumpe, se pkt. 5.2.

### 4.3 Kontrollpunkter

- A) Sjekk at alle rørkoblinger til/fra produktet er tette og ikke lekket.
- B) Sjekk at strømtilførsel til produktet ikke er i fare for å bli utsatt for mekanisk, termisk eller kjemisk påvirkning.
- C) Sjekk at produktet er montert stabilt.

### 4.4 Tømming av vann

Pumpesentralen tømmes sammen med varmeanlegget. Viktig: Bryt strømtilførsel til pumpen før tømming. Pumpen kan skades om den går tørr. Garantien bortfaller.

### 4.5 Overlevering til sluttbruker

INSTALLATØR SKAL:
Instruere sluttbruker om sikkerhetsinstruks og vedlikeholdsinstruks.
Veilede sluttbruker vedr. innstillinger og tømming av produktet.
Overlevere denne montasjeanvisningen til sluttbruker.
Overlevere sin kontaktinformasjon til sluttbruker for bruk ved servicebehov o.l.



### 4.6 Vedlikehold

VEDLIKEHOLDSINSTRUKS	
⚠	Vedlikehold skal utføres av personer med tilstrekkelig kompetanse.
⚠	Sjekk at pumpen fungerer korrekt og ikke avgir ulyder/vibrasjon. Utføres årlig.
⚠	Sjekk alle rørkoblinger for lekkasje. Ettertrekk om nødvendig. Utføres årlig.
⚠	Sjekk at ekspansjonskarets fortrykk er 0,5 bar. Utføres årlig.

## 5. BRUKERVEILEDNING

### 5.1 Innstilling av shuntventil (kun FIX 18)

FIX 18 er utstyrt med en shuntventil som regulerer temperaturen på vannet som sendes ut på varmeanlegget. Temperaturen reguleres ved at det varme returvannet fra varmesentralen blandes med det avkjølte returvannet som kommer tilbake fra varmeanlegget.

- Endring av max. temperatur:
  - Trykk midt på justeringsbryter i 5 sekunder, til pil opp blinker.
  - Displayet indikerer nåværende innstilte max. temperatur.
  - Trykk på pluss eller minus på justeringsbryter for å sette ny ønsket max. temperatur.
  - Trykk midt på justeringsbryter for å bekrefte ny max. temperatur.

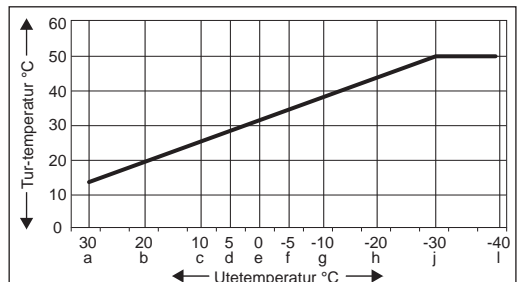
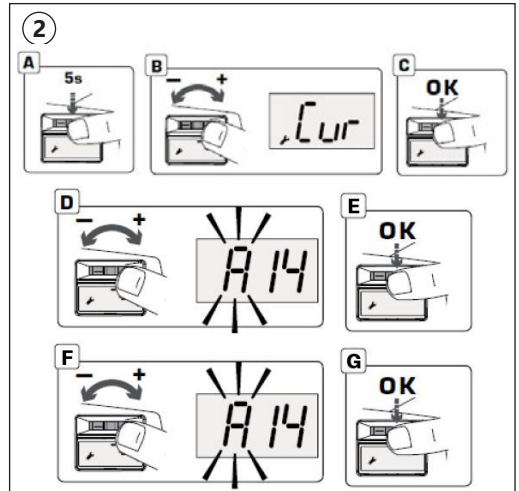
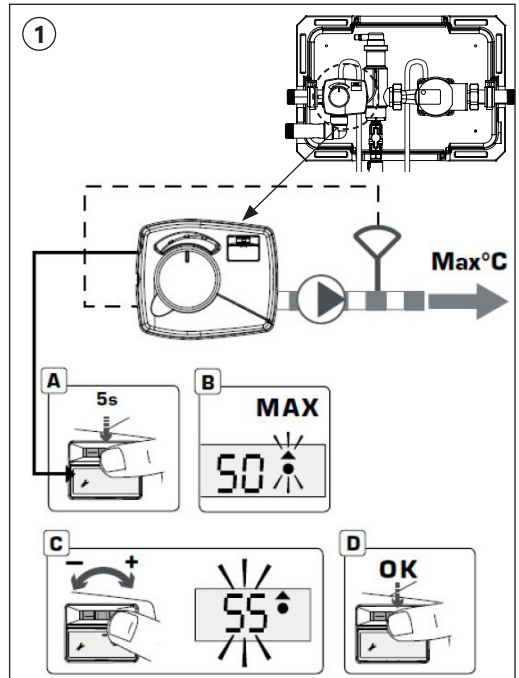
- Endring av varmekurve:
  - Trykk midt på justeringsbryter i 5 sekunder.
  - Trykk på pluss eller minus på justeringsbryter til du finner 'Cur'.
  - Trykk midt på justeringsbryter for å bekrefte valget.

Varmekurven består av 10 punkter. Hvert punkt representerer en utetemperatur (se tabell og diagram nedenfor).

- Trykk på pluss eller minus på justeringsbryter for å finne ønsket punkt på varmekurven.
- Trykk midt på justeringsbryter for å få tilgang til temperaturen på dette punktet.
- Trykk på pluss eller minus på justeringsbryter for å sette ny temperaturverdi for punktet på varmekurven.
- Trykk midt på justeringsbryter for å bekrefte den nye verdien.

OBS: Du kan ikke stille inn en verdi som overstiger satt max. temperatur (se pkt. 1).

Utetemperatur °C	Symbol	Fremløpstemperatur °C
+30	a	14
+20	b	20
+10	c	26
+5	d	29
0	e	32
-5	f	35
-10	g	38
-20	h	44
-30	j	45
-40	l	45

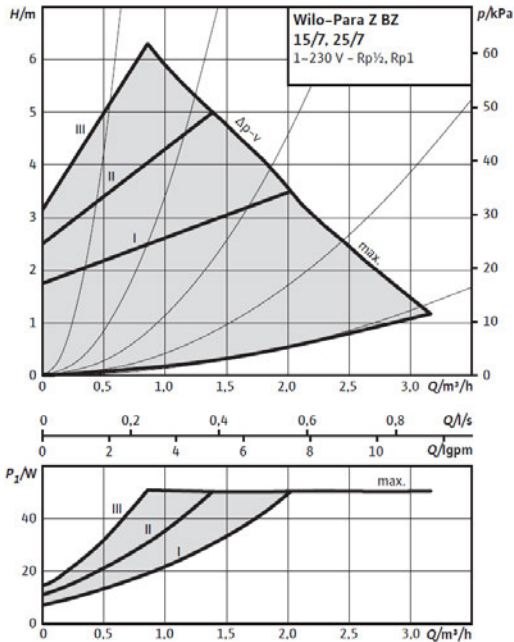


## 5.2 Innstilling av sirkulasjonspumpe

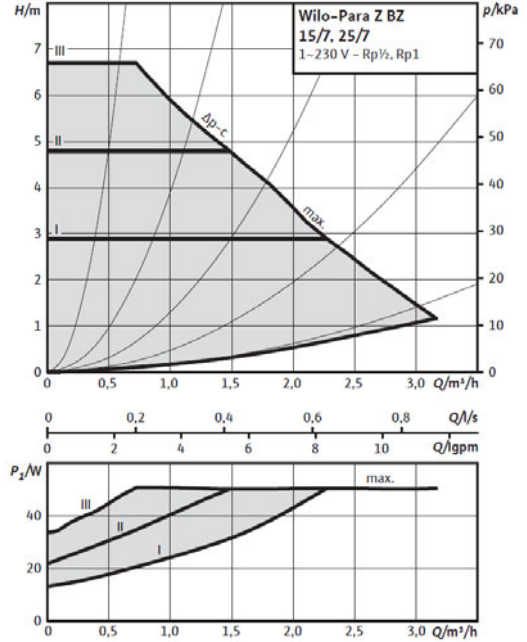
Sirkulasjonspumpens hastighet og operasjonssområde kan stilles med grønn bryter på pumpen,

se pkt. 4.4.1. For pumpens hydrauliske operasjonssområde, se diagrammene under.

### $\Delta p - v$ (variabel)



### $\Delta p - c$ (konstant)



## 6. FEILSØKING

### 6.1 Feil og løsninger

Hvis det oppstår problemer med produktet under drift, sjekk mulige feil og løsninger i tabellen. Dersom problemet ikke er vist i feilsøkingsta-

bellen eller det er usikkerhet rundt problemet, kontakt installatør (se installatørs kontaktinformasjon) eller OSO Hotwater AS - se pkt. 7.1.

FEILSØKING		
Problem	Mulig feilårsak	Mulig løsning
Vannet sirkulerer ikke i varmeanlegget	Luft i anlegget	Sjekk at FIX sentralens luftutskiller fungerer som den skal. Luft anlegget.
	Strømtilførsel er brutt.	Sjekk sikringer/strømtilførsel. Ved problemer kontakt aut. installatør.
	Pumpen er ute av drift	Sjekk pumpens funksjon med en pumpe-magnet. Kontakt aut. installatør.
Temperatur i varmeanlegget endres ikke når shuntventil justeres	Shuntventilen er i ustand.	Kontakt installatør.
Ikke høy nok temperatur i varmeanlegget	Shuntventilen er stilt på for lav temperatur.	Juster opp temperatur på shuntventilen, se pkt. 5 "Brukerveiledning".
	Varmesentralens termostat er stilt på for lav temperatur.	Juster opp temperatur på termostaten, se varmesentralens brukerveiledning.

## 7. GARANTIBETINGELSER

### 1. Omfang

OSO Hotwater AS (heretter kalt OSO) garanterer at Produktet i en periode på 2 år fra kjøpsdato er; i) produsert i henhold til OSO spesifikasjoner, ii) fri for material og fabrikkasjonsfeil, under forutsetning av at nedenstående betingelser er fulgt. Alle komponenter garanteres fri for material- og produksjonsfeil i 2 år. Garanti for produkter som er kjøpt av kommersielle enheter eller som har blitt installert for kommersielt bruk reguleres utelukkende av Kjøpsloven og nedenstående forutsetninger og begrensninger for garanti.

### 2. Dekning

Hvis en feil oppstår og et gyldig krav er mottatt innenfor den lovpålagte garantiperioden, skal OSO, etter eget valg og innenfor lovens rammer, enten; i) reparere feilen, eller; ii) erstatte det defekte produktet med et nytt som er identisk eller tilsvarende i funksjon, eller; iii) refundere kjøpsprisen for produktet.

Hvis en feil oppstår og et gyldig krav er mottatt etter at den lovpålagte garantiperioden er utgått, men innenfor den utvidede garantiperioden, vil OSO kostnadsfritt levere et nytt produkt som er identisk eller tilsvarende i funksjon som det defekte. OSO vil i slike tilfeller ikke dekke noen øvrige kostnader forbundet med utskiftningen.

Produkter eller komponenter som skiftes ut i forbindelse med garantikrav, går over til å bli OSO sin eiendom. Produktet eller komponenten som skiftes ut medfører ikke en forlengelse av den opprinnelige garantiperioden.

### 3. Forutsetninger

Produktet er tilpasset vannkvaliteten fra de fleste offentlige vannverk. Imidlertid kan visse vannkvaliteter ha svært negativ effekt (medføre korrosjon) for Produktets forventede levetid. Ved usikkerhet vedrørende vannkvalitet, skal det lokale vannverket kunne informere om de nødvendige dataene.

Garantien gjelder kun dersom følgende forutsetninger er fulgt:

- Produktet har blitt installert i henhold til medfølgende montasjeanvisning og alle relevante reguleringer, forskrifter, normer og krav gjeldende på installasjonstidspunktet.

### 7.1 Kundeservice

Ved problemer som ikke er løsbare etter gjennomgang av feilsøkingsguiden i denne montasjeanvisningen (pkt. 6.1), kontakt enten:

- Produktet ikke har blitt modifisert, endret, utsatt for unormale påvirkninger og at ingen fabrikkmonterte eller medfølgende deler er fjernet.
- Enhver form for desinfisering av rørnettet har blitt utført uten å påvirke produktet. Produktet skal isoleres fra enhver form for klorinering.
- Service og vedlikehold har blitt gjennomført av en kyndig person iht. kravene i medfølgende montasjeanvisning og alle relevante tekniske forskrifter. Enhver komponent benyttet ifm. service er en original OSO reservedel.
- Enhver garantikostnad har blitt skriftlig godkjent av OSO før den påløper.
- Kjøpskvittering og/eller kvittering for installasjonen, en vannprøve samt det defekte produktet blir gjort tilgjengelig for OSO på forespørsel.

Dersom ovenstående forutsetninger ikke etterfølges kan det resultere i at Produktet blir skadet, og påfølgende vannlekkasje.

### 4. Begrensninger

Garantien dekker ikke:

- Enhver form for feil eller kostnad som oppstår som følge av ukorrekt installasjon eller bruk, manglende vedlikehold, forsømmelse, misbruk, endring eller reparasjon utført på feil måte eller enhver feil som oppstår som følge av endring av produktet fra sin originale form.
- Noen form for følgeskader eller indirekte tap som følge av Produktfeil eller manglende leveranse fra Produktet.
- Enhver skade forårsaket av frost, overtrykk, overspenning, tørrkoking eller klorbehandling.
- Tilkoblet røropplegg eller utstyr tilkoblet Produktet.
- Transportskader. Transportøren skal gjøres oppmerksom på slike skader ved mottak.
- Kostnader som følge av at produktet ikke er enkelt tilgjengelig for service.

Denne garantien begrenser ikke Kjøpers lovbestemte rettigheter på noen måte.

A) Installatøren som leverte produktet.

B) OSO Hotwater AS: Tlf. 32 25 00 00  
oso@oso.no / www.oso.no

## 8. DEMONTERING AV PRODUKTET

### 8.1 Demontering

- A) Koble fra strømtilførsel.
- B) Steng inngående vannstilførsel.
- C) Tøm produktet for vann – se punkt. 4.4.
- D) Koble fra alle rørslutninger.
- E) Produktet kan nå fjernes.

### 8.2 Returordning

Dette produktet er resirkulerbart, og bør leveres på miljøgjenninningsstasjon. Dersom produktet erstattes av et nytt kan installatør ta med seg gammel bereder til gjenvinning.

# OSO

HOTWATER

**OSO Hotwater AS**

Industriveien 1  
3300 Hokksund - Norway  
Tel: +47 32 25 00 00  
oso@oso.no  
www.osohotwater.com