

5695 LOGIC GULVKLOSETT

3/6 l, S-LÅS, MED HARDPLASTSETE

GUSTAVSBERG /
SMARTERE BADEROM



Artikkelnr:
56969601

EAN-kode:

NRF-nummer:
6023005

Bildet viser

Logic 5696 klosett i hvitt med skjult S-lås. Med 3/6 l dobbeltspyling, hardt sete.

Beskrivelse

Logic-serien ble introdusert for små baderom, men selv om de utvendige målene er identiske med Nordic-klosettsetene er standardhøyden på klosettsetet hevet til 43 cm og komforten økt takket være bredere front. Logic klosett har hardt sete som standard.

Godkjenninger og standarder

CE-godkjent. Produktet er i samsvar med AMA-anbefalinger, SS-EN 33-dimensjonering og SS-EN 997-funksjonalitet. Produktet oppfyller kravene i "Säker vatteninstallation" (tilsvarende våtromsnormen).

Vekt

32 kg med emballasje og hardt sete.

Komponenter og tilkoblinger

Flottørventil: GB med avstengingsventil og tilkopling R1/2" med utvendig gjenge. Bunnventilen har knapp for valg av halv- eller helspyling (dobbeltskyling). Stilt inn på 3/6 liter ved levering.

Tilleggsinformasjon

Forhøyet eller uforkrommet knapp – se side xxx.

Montering

Monteres på gulvet med fire skruer i rustfritt stål med plasthetter. Kan også gulvmonteres med lim. Se de medfølgende monteringsanvisningene og monteringssettet for det aktuelle klosettet. Monteringsdeler medfølger, inkludert blindplugg til skruehullene.



5695 LOGIC GULVKLOSETT

3/6 I, S-LÅS, MED HARDPLASTSETE

GUSTAVSBERG /
SMÅRTERE BADEROM



VEDLIKEHOLD

Tettsintret sanitærporselen er blant de materialene som er enklest å vedlikeholde. Og hvis du velger porselen med en overflate som er behandlet med Ceramicplus, blir det enda enklere å holde rent.

Rengjør porselenet ofte, så setter ikke smuss og kalk seg så lett fast. Hvis det vanlige rengjøringsmidlet ikke gir ønsket effekt, kan du bruke sitron- eller vinsyre fra apoteket. Spe ut i henhold til bruksanvisningen, og ha væsken i toalettskålen. Tørk av eller gni den fuktige flaten, og skyll grundig. Kalkflekker fjerner du med vanlig husholdningseddik. Spe ut i henhold til bruksanvisningen. Hvis du varmer opp eddiken, virker den enda bedre.

Bruk aldri rengjøringsmidler med slipeeffekt. Det skader glasuren på sikt. Bruk heller ikke sterkt alkaliske, lutbaserte avløpsrensere, siden disse kan være skadelig for både porselenet og miljøet.

Ikke spray rengjøringsmiddel direkte på spyleknappen eller setet. Komponenter inni disse kan da bli skadet. Tørk av med en myk klut.

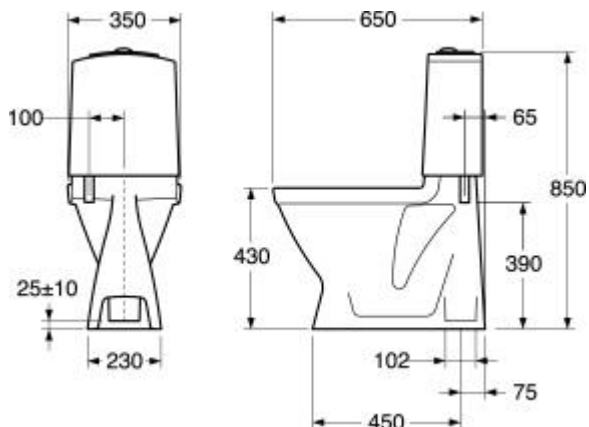
For klosetter som skal stå på et sted uten oppvarming, bør sisternen tømmes og tørkes. Hell ca. 4 dl frostvæske i vannlåsen. Bruk et miljøvennlig produkt.

<https://www.gustavsberg.com/no/vedlikehold-og-support/vedlikeholdsrad/>

MONTERINGSANVISNING

For å se monteringsveiledning, klikk på linken under.

https://www.gustavsberg.com/fileadmin/user_upload/Gustavsberg/user_upload/pdf_files/Logic_Nordic_wc_Instr.pdf



Copyright © 2007 Gustavsberg. All Rights Reserved



Villeroy & Boch Norge AS / Postboks 13, 1471 Lørenskog / www.gustavsberg.no / info.norway@gustavsberg.com