

EAN: 6414150099243
static.oras.com/2611FH


- Servant
- Sidegrep
- Benkemontert
- Forkrommet
- Svingbar tut
- CASCADE® - stråle, PCA® strålesamler med konstant vannmengde uavhengig av trykk
- Ettgrepshendel, Pinnehendel, Varmt/kaldt symbol
- Temperatur- og mengdebegrener, Justerbar varmtvannsbegrener (ettermonterbar)
- Ø 30 mm kassett
- Fleksible slanger
- DZR messing
- Uten oppløftventil

Teknisk data

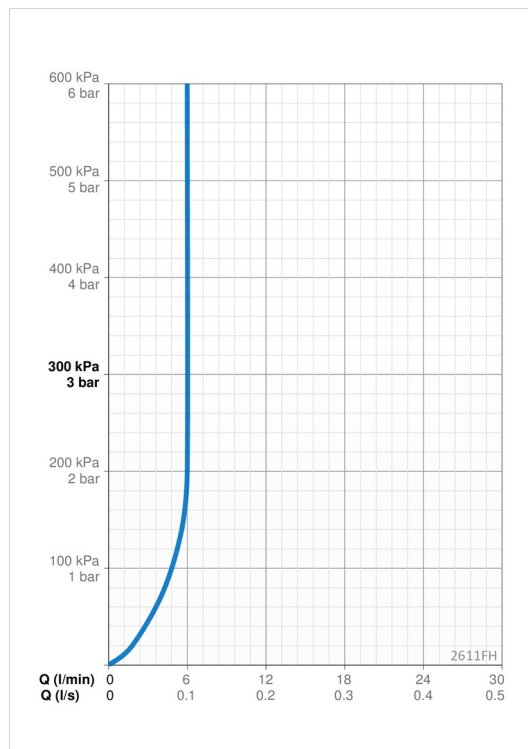
Flow attributter

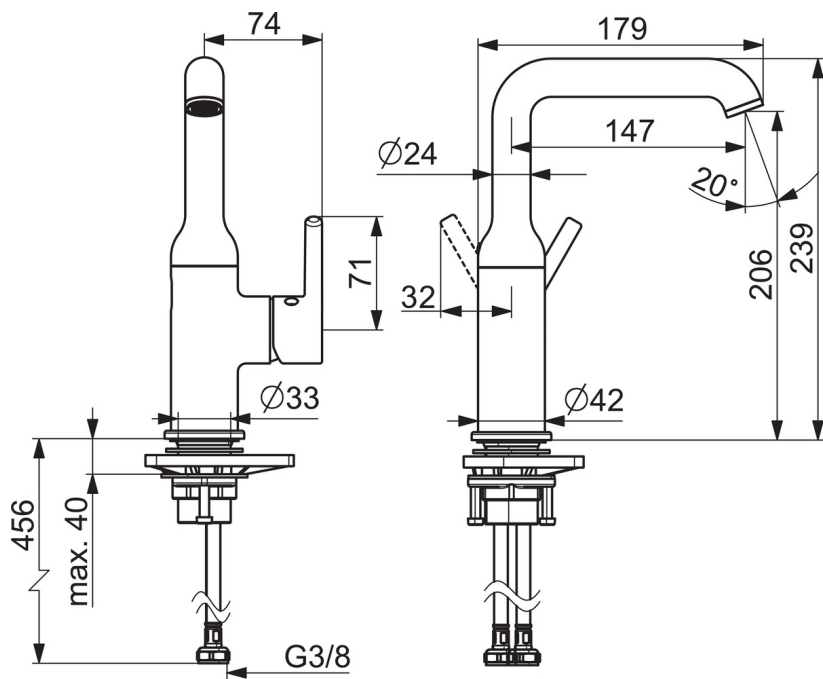
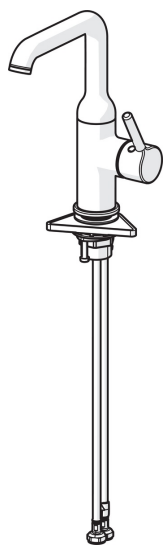
 Vannmengde ved 300 kPa (med vannmengdebegrener) **0.1 l/s**

Tekniske egenskaper

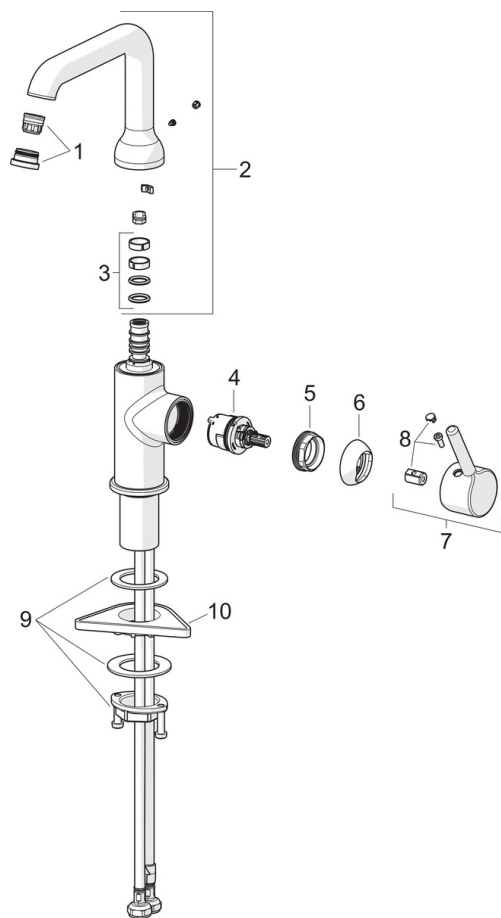
Varmtvannsforsyning	max. +70°C
Arbeidstrykk	50 - 1000 kPa
Tilkoblingsstørrelse	G3/8
Projeksjon	147 mm
Tilbakeslagssikring (EN1717)	AA
Materiale	brass

Bestemmelser

 EN Standard **EN 817**




Reserve deler



SP2611FH

Navn	Kode	NRF
01 Strålesamler og verktøy, PCA 1.5 gpm	1012273V	
02 Høy tut	1012339V	
03 Tetningsringer for tut	198287V	4204903
04 Kasset, 3.0	1014428V	
05 Festemutter for kasset, M34x1.5	1012133V	
06 Dekkring	1012132V	
07 Hendel	1001748V	
08 Deksel	1012105V	
09 Kranfeste komplett	602629V	4205226
10 Støtteplate, 100x60mm	158825	4204534