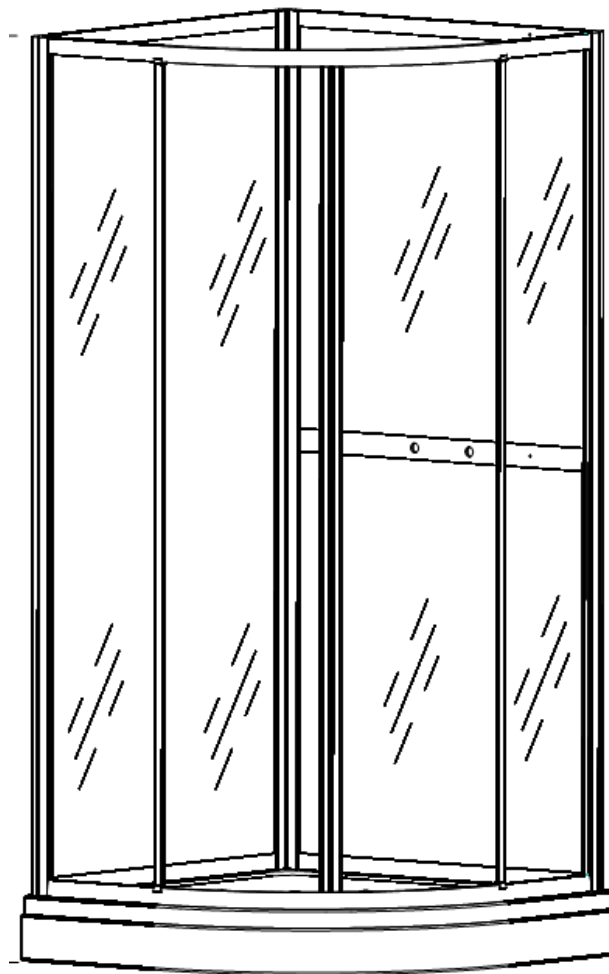
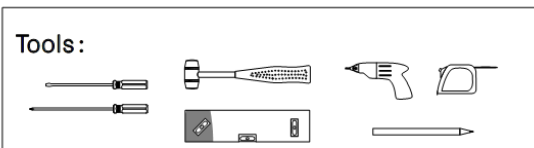
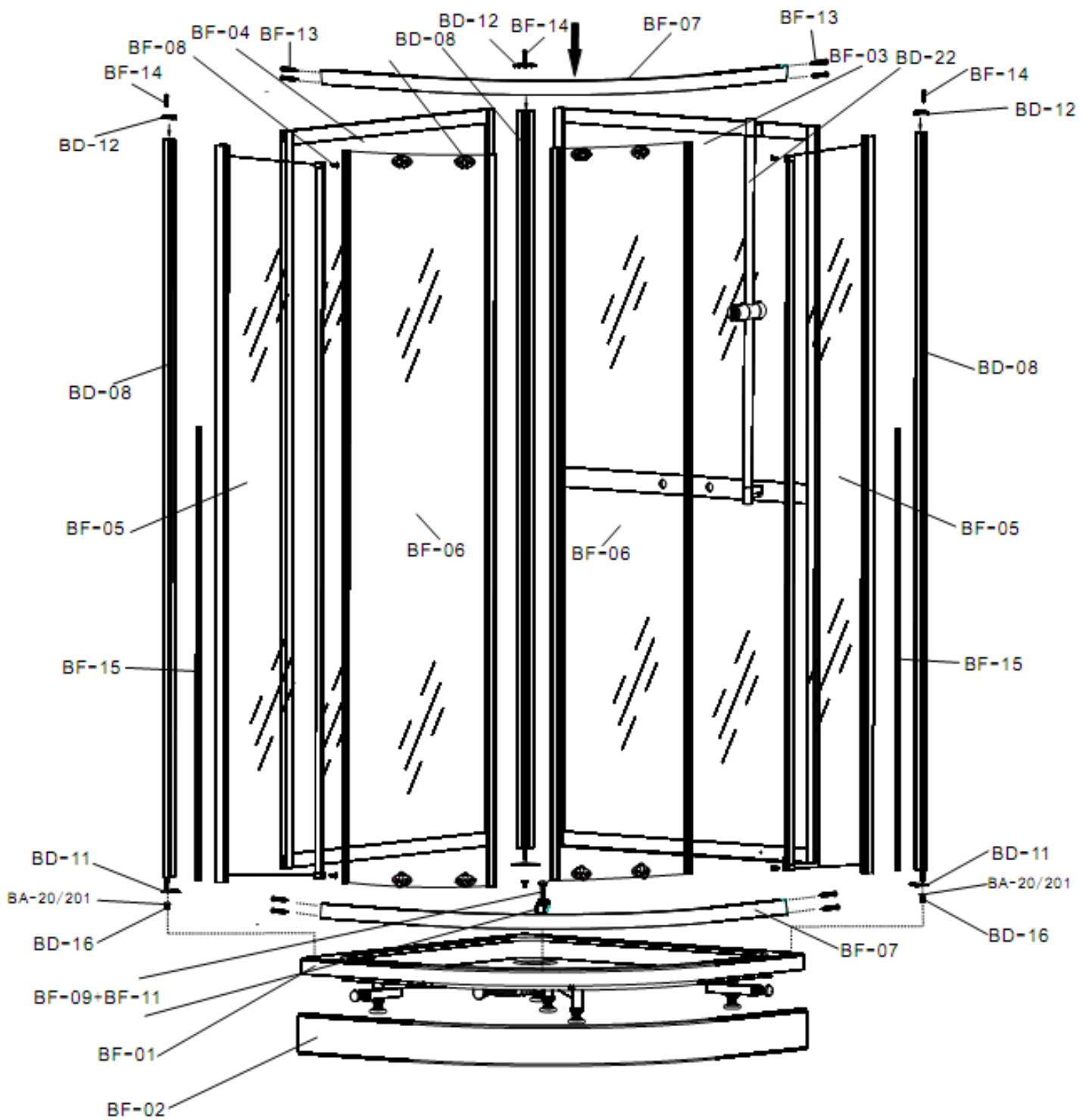


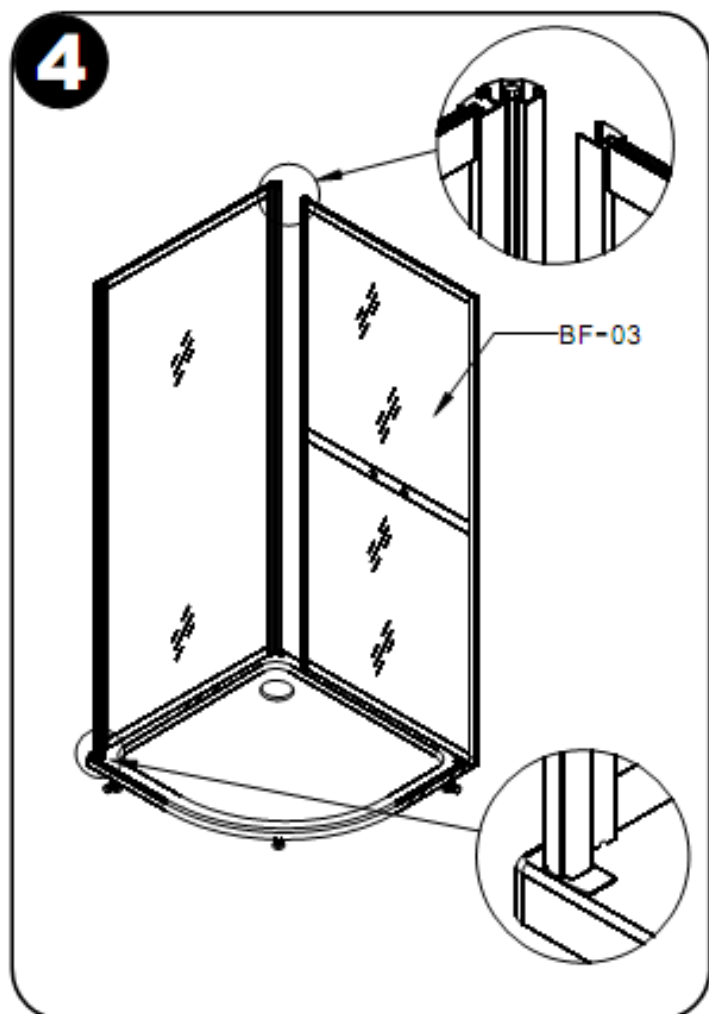
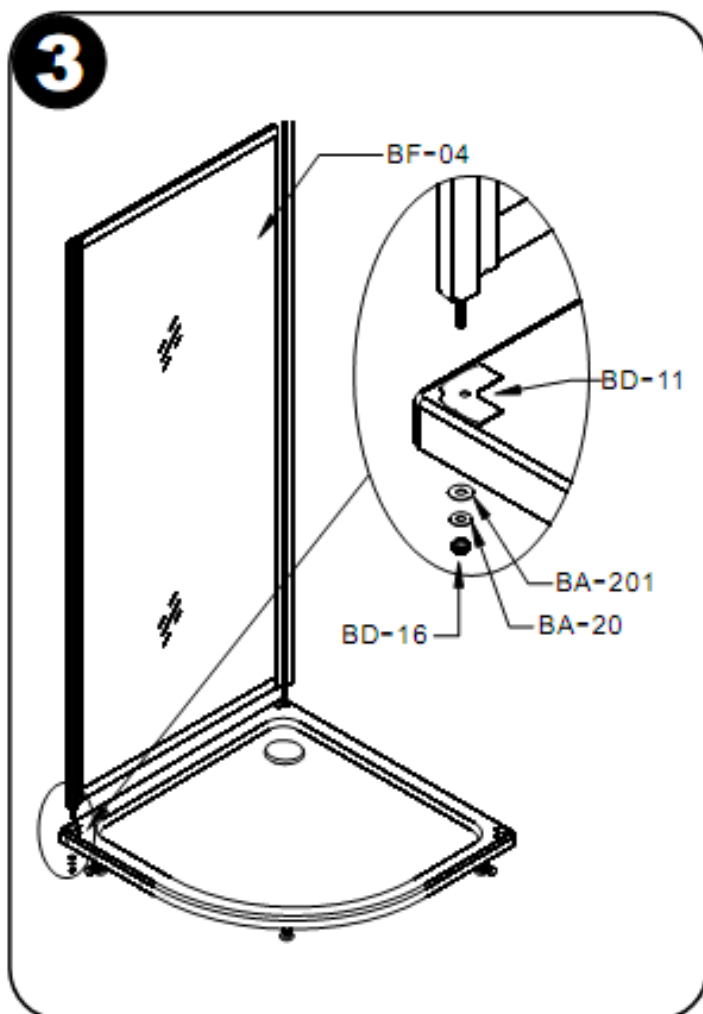
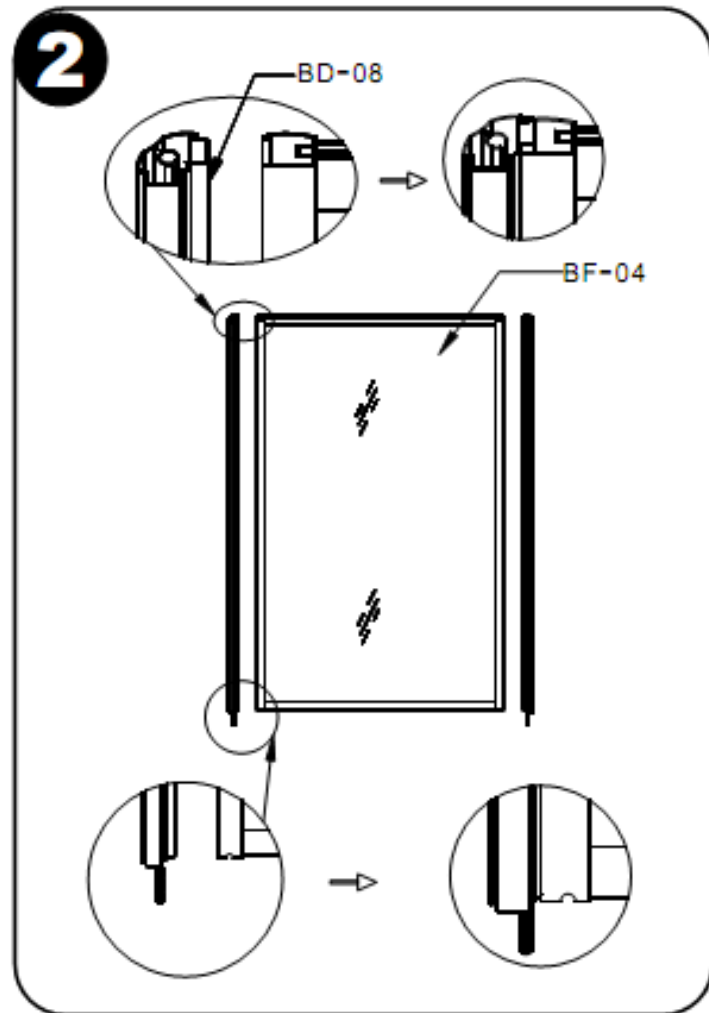
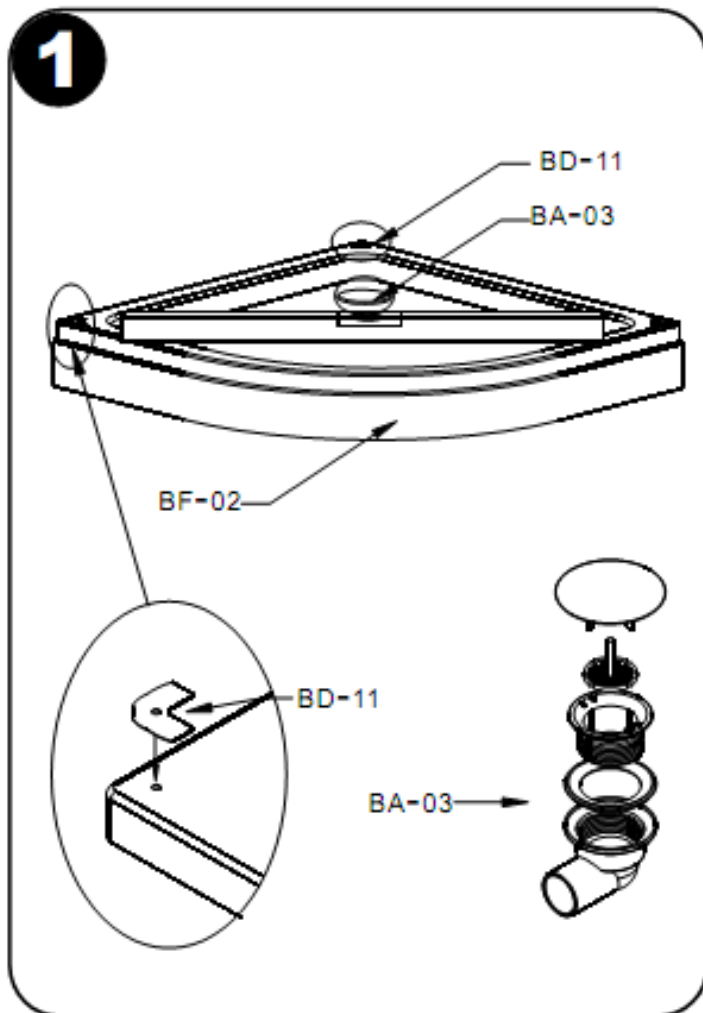
# Alterna

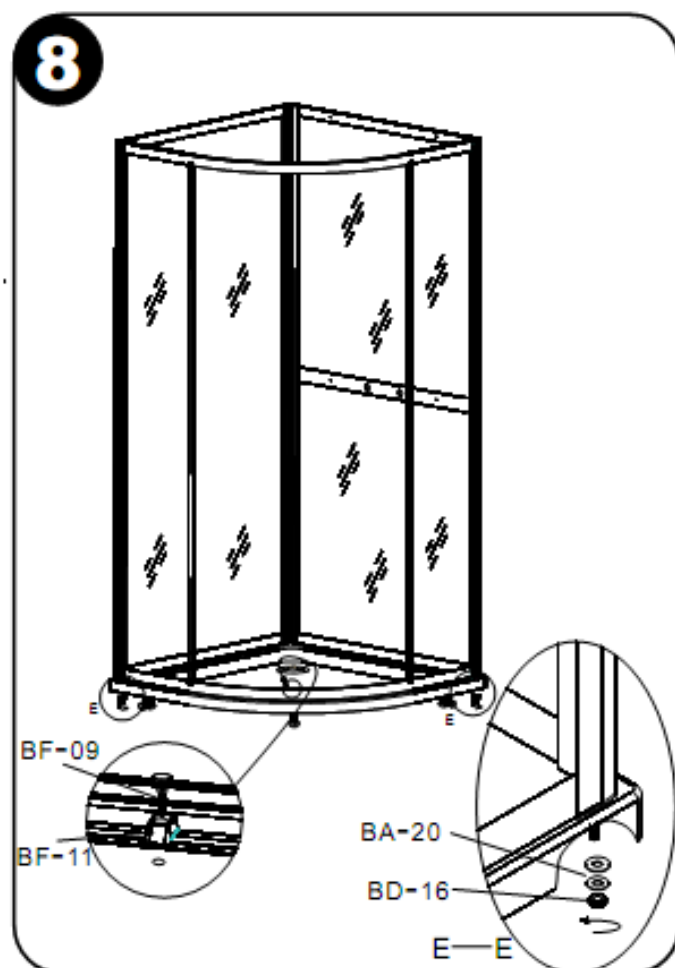
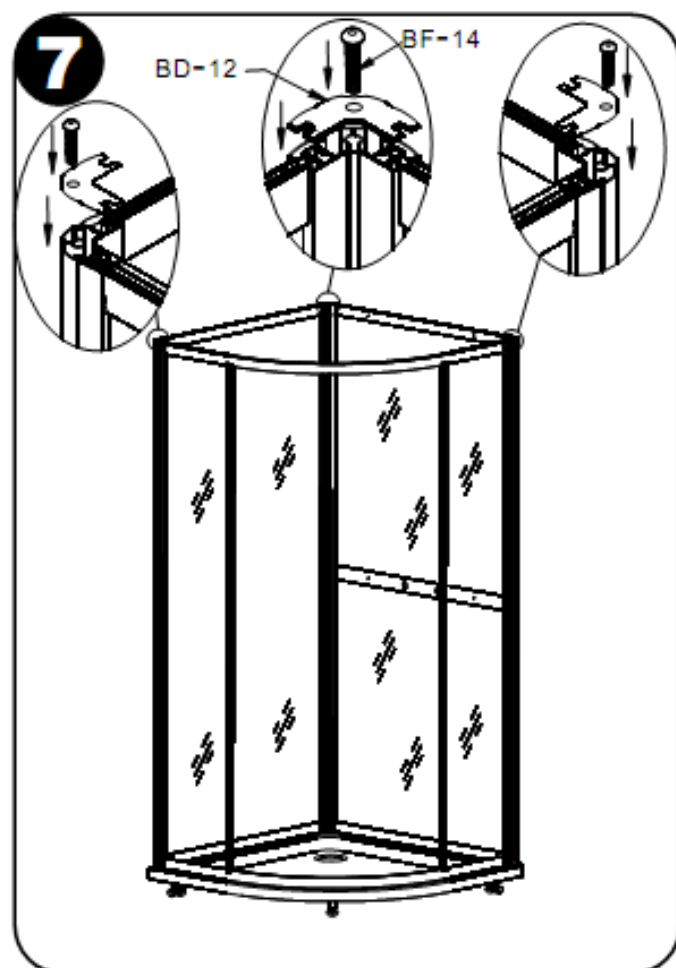
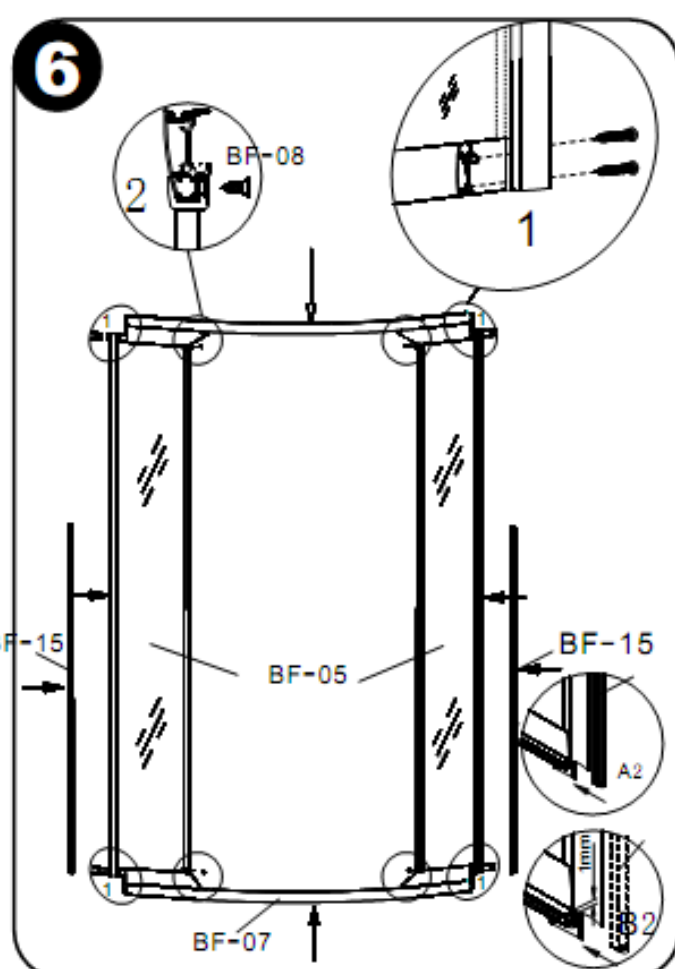
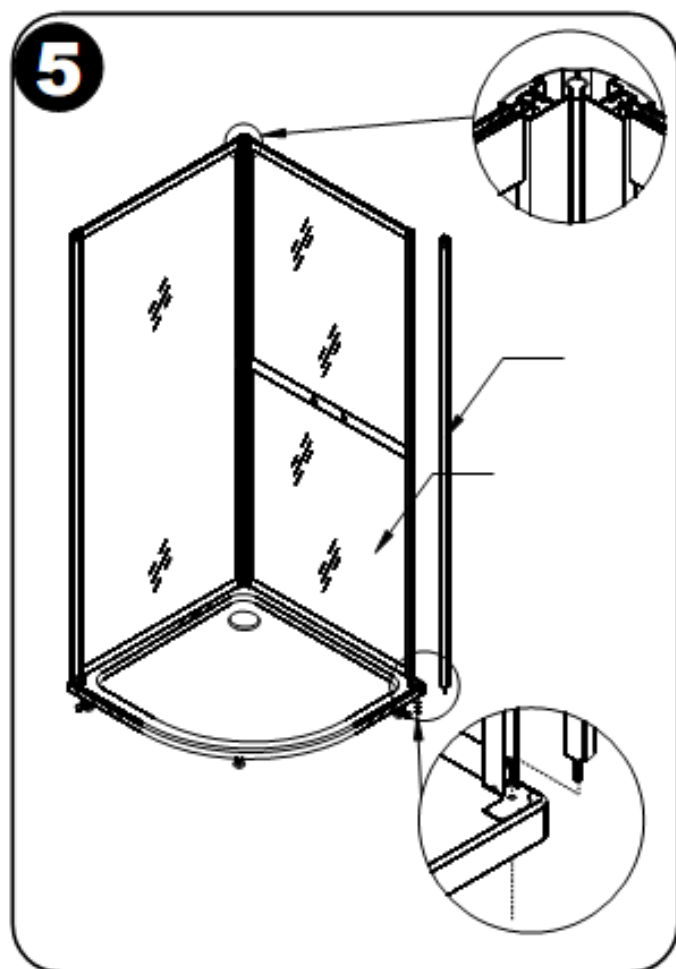
## Monteringsanvisning for Primeo Rund

### Dusjkabinett 90x90

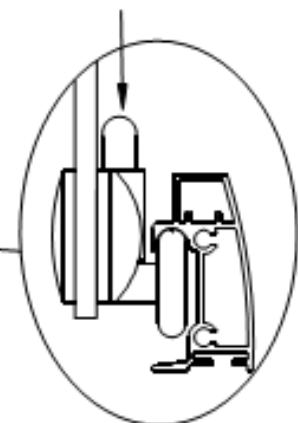
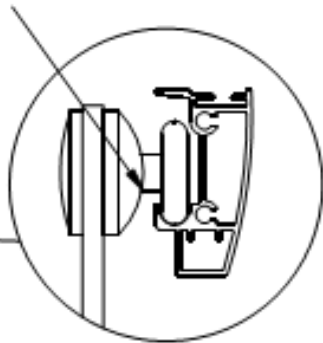
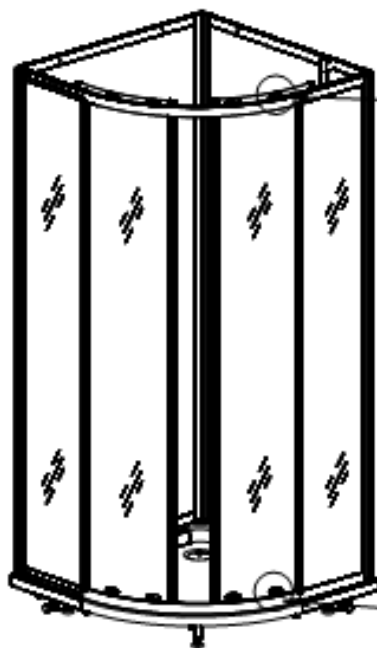
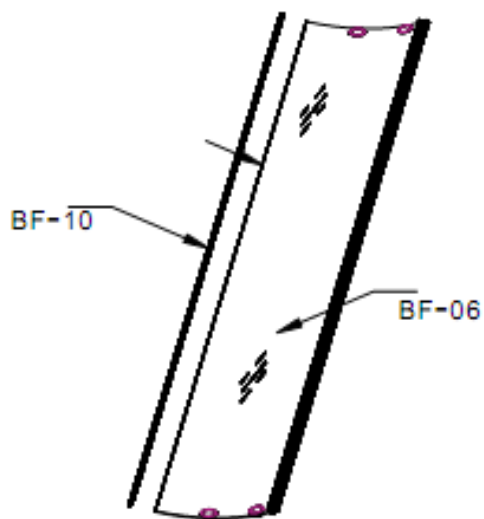






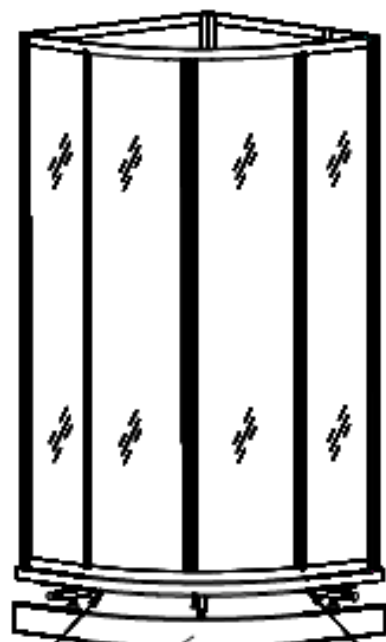
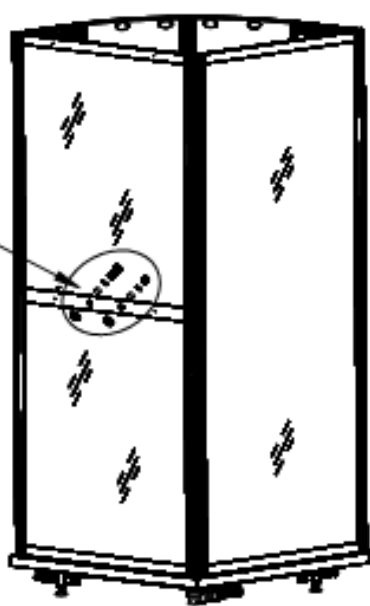
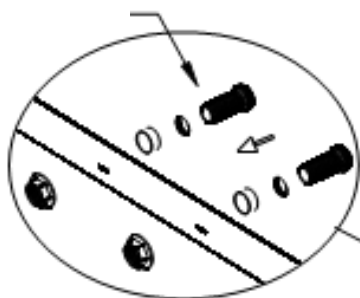


9



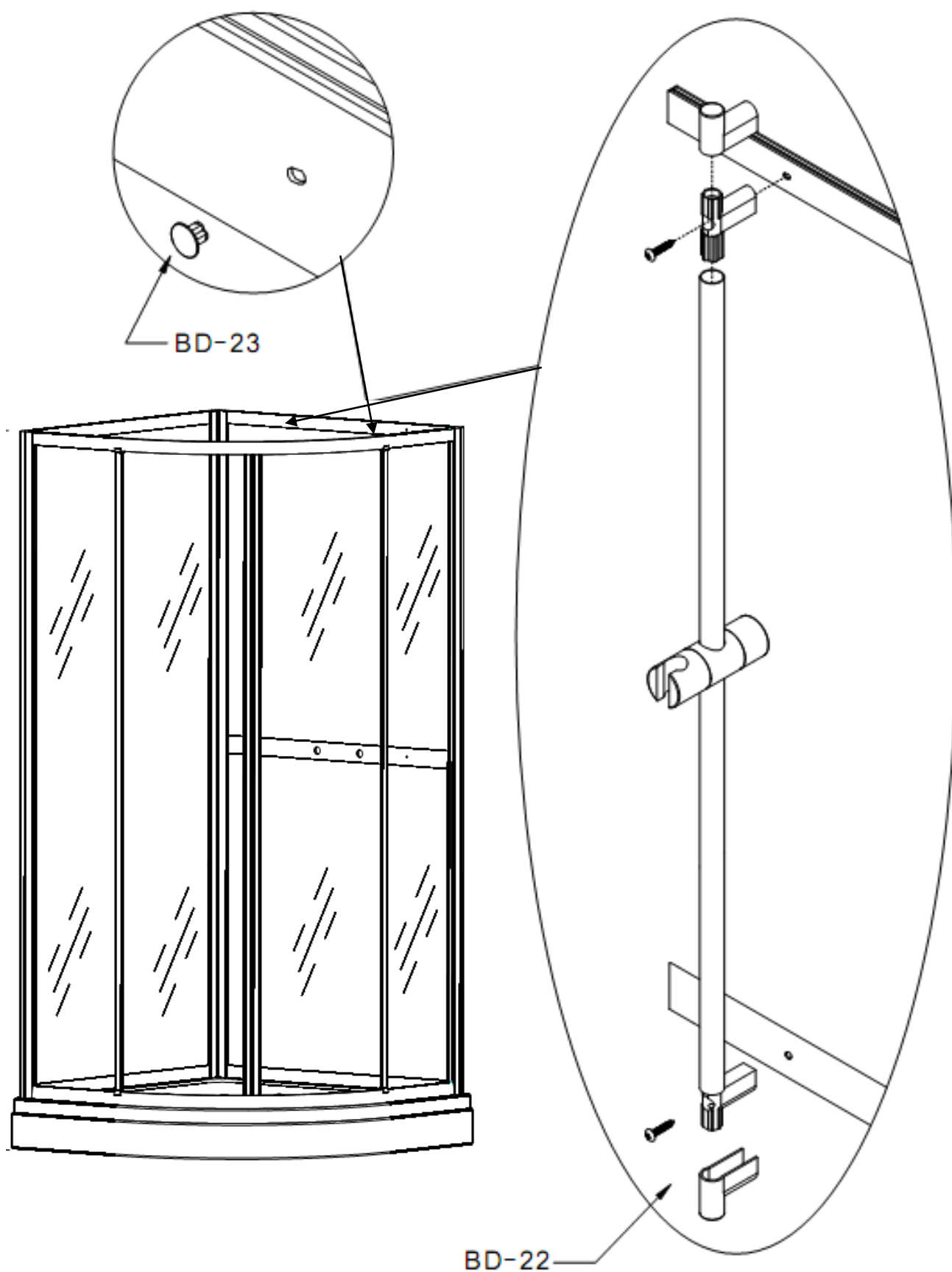
10

Medfølger ikke



BF-02

11



Dusjstang kan avvike fra levert modell

# Kommentarer til monteringsanvisning for Primeo Rund

Montering gjøres best av 2 personer

**Fig 1.** Ta forsiktig av beskyttelsesfilm rundt karet. La den være på i selve karet for beskyttelse mens du monterer. Plasser bunnkaret der dusjkabinettet skal monteres. Juster benene på karet, slik at karet er i vater alle veier. Stram deretter til kontra mutterne på de justerbare benene. Sjekk at karet står støtt. Monter avløpsventilen,

**Obs!**

*Avløpsventilen har 32mm innvendig diameter) og tilpass 32mm avløpsrør til sluk eller rørforbindelse.*

Karet kan så trekkes frem for videre montering.

**Fig 2.**

Kontroller gjengeboltene BD-15 i bunnen av sideprofilene BD-08. (4-4,5cm av bolten skal stå ut av profilen) Tre deretter hjørneprofilene inn på hver sin side av bakveggen (BF-04). NB! Trykk hjørneprofilen godt inn i sporet på bakveggen. (Se snitt tegning Fig 2.)

**Pass på at bakveggenes tettingslister er fri for smuss og ikke er deformert før videre montering.**

**Fig 3.**

Plasser bakvegg BD-04 på kanten av karet og sett gjengeboltene ned i hullene på karet. (NB! Husk å montere pakning BD-11 over hjørnehull før montering av profilene (fig 1). Denne skal stikke ut slik at neste vegg også ligger på pakningen.

(Se utsnitt fig. 4). Skru på muttere (11mm), gummiskiver og metallskiver fra undersiden. **Ikke stram til.**

**Ikke stram til muttere (BD-16), gummiskiver og metallskiver fra undersiden (dette gjøres først på fig. 8).**

**Fig 4.**

Løft nå veggfelt BD-03 opp i karet og trykk den inn på fastmontert sideprofil. Husk også her å montere pakning BD-11 over hjørnehull før man går videre til fig. 5. Legg pakningen på karet slik at hullet i pakningen flukter med hullet i karet og samtidig stikker under den sist monterte veggen

**Fig 5.**

Ta nå den siste hjørneprofilen og tre den på vegg BD-03. Sett deretter hjørneprofilen ned i hullet på pakning og kar. Press hjørneprofil inn i side veggens profil.

**Fig 6.**

Legg buet profil, BF-07, nr 1, på gulvet. Tre frontvegger, BF-05 ned i profilen. Sett deretter buet profil BF-07, nr 2, ned på frontveggene i toppen . Lås buet profil 1 og 2 til profil i frontvegger med skruer på begge sider som vist på utsnitt 1 og 2 i fig.6.

**Pass på at skruene finner feste i BF-07 profilene.**

Tre PVC-list (BF-15) inn i "bakprofilen" på frontveggene . De skal festes til sporet inne i profilen.

**Fig 7.**

Løft frontbuen opp i karet og monter den til bakveggene. Buen skal klemmes inn på sideprofilene.

**NB! Se til at pakningen BD-11 ligger rett.**

**Sett på toppdeksler og skru de fast i sideprofilene.**

*Må gjøres før mutter (BA-16) strammer hjørneprofil fra undersiden i fig.8*

**Fig 8.**

Stram godt til muttere på de 3 sideprofilene (BA-16) .

Fest buen med sikrings skruen BF-09 i forkant. Bor et lite hull (2mm) der skruen skal sitte i karet først.

**Fig 9.**

Dørene kan nå settes på plass. Dørene hektes på med hengsler i toppprofil. Og festes i bunn ved å skyve trinser inn i sporet på bunnprofil. Trykk pinnen på trinsen ned for å få trinsen på plass. Magnetlister settes på døren.

**Fig 10.**

Avslutningsvis monteres frontpanelet. Magnetene vil sørge for å holde dekslet på plass.

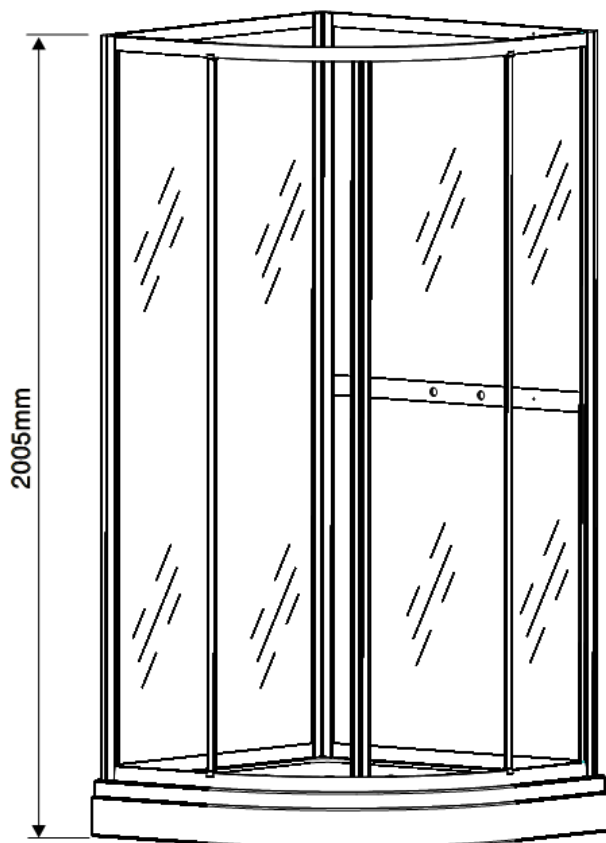
Monter deretter termostatgjennomføringer (¾"x1/2"). **Dette medfølger ikke i dusjkabinettet.**

**FIG 11.**

Ved montering av dusjsett så bruk de ferdigdrillede hullene. Plugg igjen ubenyttede hull med plastplugg.

OBS. Dusjsettet i fig 11 kan avvike noe fra aktuell modell.

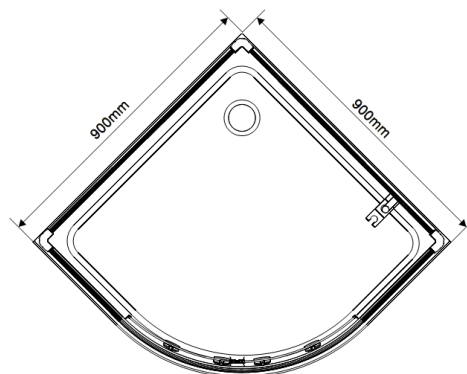
Dusjkabinett er nå ferdig og kan tres på plass for montering av vanntilførsel



Utvendige mål

Primeo rund

Alterna



## Deleliste Primeo Rund 90x90

| Kode     | Eske nr. | Del beskrivelse                | Antall | Merk.                   |
|----------|----------|--------------------------------|--------|-------------------------|
|          | 1        | Monteringsbeskrivelse          | 1      |                         |
| BF-01/90 | 1        | Kar rund 90x90                 | 1      | Akryl og rustfritt stål |
| BF-02/90 | 1        | Frontdeksel rund 90x90         | 1      | Akryl                   |
| BA-03    | 1        | Utløpsventil                   | 1      |                         |
| BF-03/90 | 2        | Bakvegg rund termo 90          | 1      | 4mm herdet glass        |
| BF-04/90 | 2        | Bakvegg rund hel rund 90       | 1      | 4mm herdet glass        |
| BF-05/90 | 3        | Frontvegg                      | 2      | 4mm herdet glass        |
| BF-06/90 | 3        | Dør buet 90x90                 | 2      | 4mm herdet glass        |
| BF-07    | 1        | Topp og bunnprofil             | 2      | Aluminium               |
| BD-08    | 2        | Sideprofil                     | 3      | Aluminium               |
| BD-11    | 1        | Pakninger for hjørneprofil     | 3      | PVE                     |
| BD-12    | 1        | Toppdeksel til hjørner         | 3      | Stål                    |
| BD-16    | 1        | Mutter for festebolter         | 3(+1)  | Rustfritt stål          |
| BA-20    | 1        | Skive for festebolter          | 3(+1)  | Rustfritt stål          |
| BA-201   | 1        | Silikonpakning for festebolter | 3(+1)  | Silicon                 |
| BD-20    | 1        | Trinsefett                     | 1      |                         |
| BD-22    | 1        | Dusjsett                       | 1      |                         |
| BD-23    | 1        | Deksel til dusjsett hull       | 2(+1)  | Plastikk                |
| BC-30    | 1        | Avløpsslange                   | 1      | Plastikk                |
| BF-08    | 1        | Skrue ST4X12                   | 4(+1)  | Rustfritt stål          |
| BF-09    | 1        | Skrue ST4X20                   | 1      | Rustfritt stål          |
| BF-10    | 3        | Magnetlist dør                 | 2      | PVC                     |
| BC-29    | 1        | Termostatgjennomføringer       | 2      |                         |
| BF-11    | 1        | Profil lås front               | 1      | Plastikk                |
| BF-12    | 1        | Skruebase                      | 4      | Nylon                   |
| BF-13    | 1        | Skrue ST4X30                   | 8      | Rustfritt stål          |
| BF-14    | 1        | Skrue M6X20                    | 3      | Rustfritt stål          |
| BF-15    | 3        | Pakningslist for sideprofil    | 3      | PVC                     |