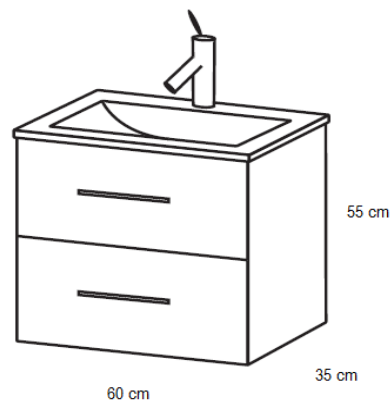
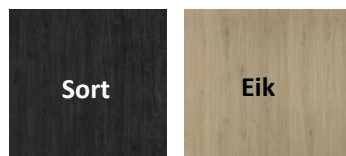


## Malin Mini underskap med skuffer

NRF nr.	Varenavn	Mål BxDxH (cm)	Vekt (kg)	Beskrivelse	GTIN / EAN
7011455	Malin Mini underskap 60 (uten servant) Hvit høyglans	60 x 35 x 55	21,5	Underskap med 35 cm dybde	7072278003048
7011729	Malin Mini underskap 60 (uten servant) Grå matt	60 x 35 x 55	21,5	Underskap med 35 cm dybde	8436005297350
7011732	Malin Mini underskap 60 (uten servant) Hvit matt	60 x 35 x 55	21,5	Underskap med 35 cm dybde	8436005297374
7011733	Malin Mini underskap 60 (uten servant) Sand matt	60 x 35 x 55	21,5	Underskap med 35 cm dybde	8436005297381
7011166	Malin Mini underskap 60 (uten servant) Eik	60 x 35 x 55	21,5	Underskap med 35 cm dybde	8435294525069
7012667	Malin Mini underskap 60 (uten servant) Sort Eik	60 x 35 x 55	21,5	Underskap med 35 cm dybde	8435294509854



### Fargevalg i tillegg til hvit høyglans:



### Salgsstart:

Mai 2014

### Materialer:

Skrog: 16 mm MFC-plater (melaminbelagt sponplate)  
 Fronter: 19 mm MDF-plater, lakkert i matt finish  
 19 mm MDF-plater, foliert (gjelder eik og sort eik)  
 Kanter: 0,8 mm PVC kantbånd  
 Håndtak: Forkrommet messing

### Monteringsmål

Vi anbefaler en kubbing med minimum 10 cm høyde og tykkelse på 3,6 cm. Kubbemål beregnes ut fra standard høyde fra ferdigstøpt gulv til topp servant på 85 cm.

Avstand fra topp servant til c/c feste: 4,2 cm

**Anbefalt kubbing fra gulv: 75 - 85 cm**

### Egenskaper:

Plassbesparende, godt egnet for smale bad  
 Myktstengende skuffer  
 Utsparing bak skuffene for rørføring  
 UV-lakk

### Pakningens innhold:

Underskap, ferdig montert  
 Monteringssett  
 Monteringsanvisning

**Vedlikehold og rengjøring:**

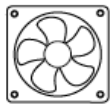
For daglig rengjøring, tørk av produktet med en myk, fuktig klut og litt mildt rengjøringsmiddel om nødvendig. Unngå rengjøringsmidler med slipende eller etsende effekt som amoniakk, alkohol, blekemiddel eller slipemiddel.

**For armatur og servant:**

Mikrofiberklut og andre rengjøringssvamper med slipende effekt bør ikke brukes, da disse kan skade overflaten. Rengjøringsmiddel skal ikke virke lenger enn nødvendig, følg bruksanvisningen på rengjøringsmiddelet. Skyll av med rent vann og tørk av med ren, tørr klut. Også rester av badeprodukter som såpe, dusjsåpe og sjampo kan medføre skader på armatur og porselen. Derfor gjelder det også her å skylle med rent vann etter bruk. Kalkavleiringer kan forebygges ved regelmessig rengjøring. Kalkavleiringer fjernes med vanlig husholdningseddik eller eddikbaserte rengjøringsmidler.

**For baderoms møbler:**

Våre baderomsprodukter er spesielt utviklet for bruk i baderom og er laget av fuktbestandige materialer både på ut- og innsiden. Til tross for dette bør de ikke bli stående i oppsamlet vann, eller utsettes for ekstremt høyt fuktnivå. Tørk alltid av sprut så fort som mulig, for å unngå at fukten trenger inn i møbelet. Sørg for at baderommet er godt ventilert og ikke plasser møbelet i nærheten av badekar eller dusj hvis det er fare for at det kan bli utsatt for vannsprut.



Alle bad skal være godt ventilerte med en tilpasset avtrekksvifte.



Tørk av overflødig vann, vannsøl eller kondens etter bruk.



Møbelet vaskes med en myk, fuktig klut.



Bruk ikke slipende, skrubbene eller blekende vaskemidler.