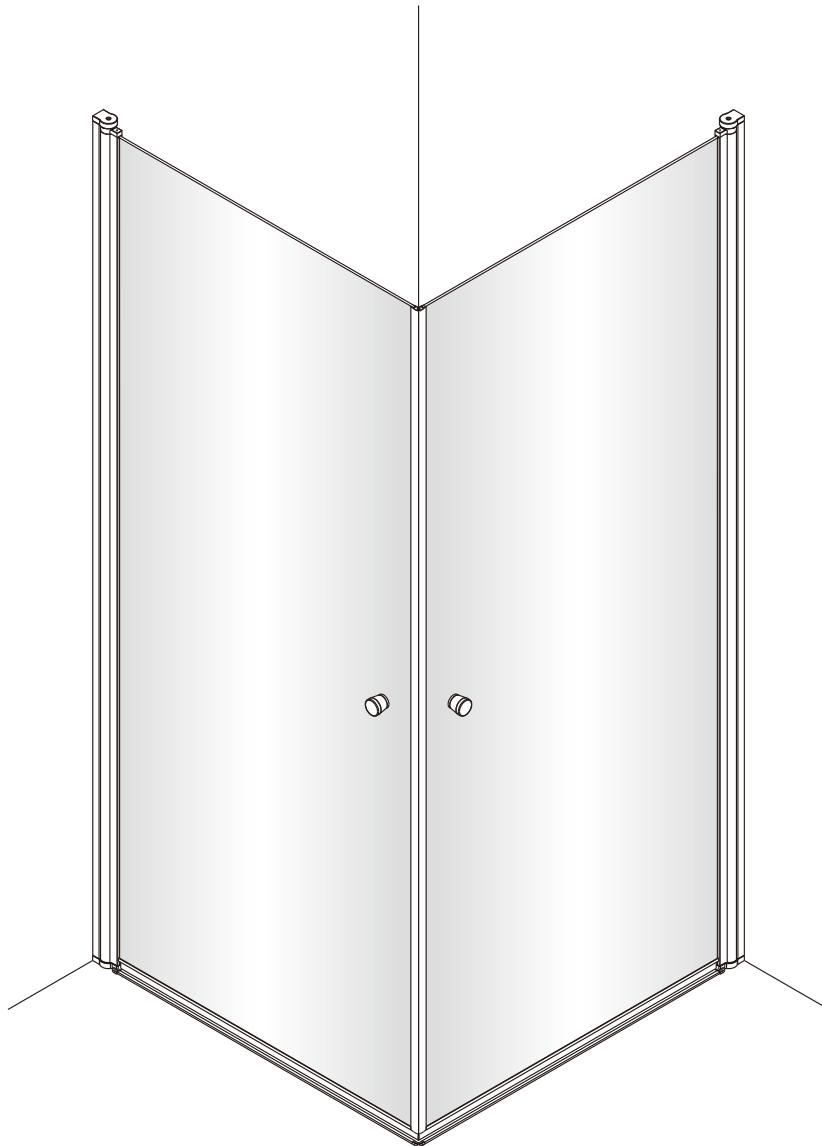


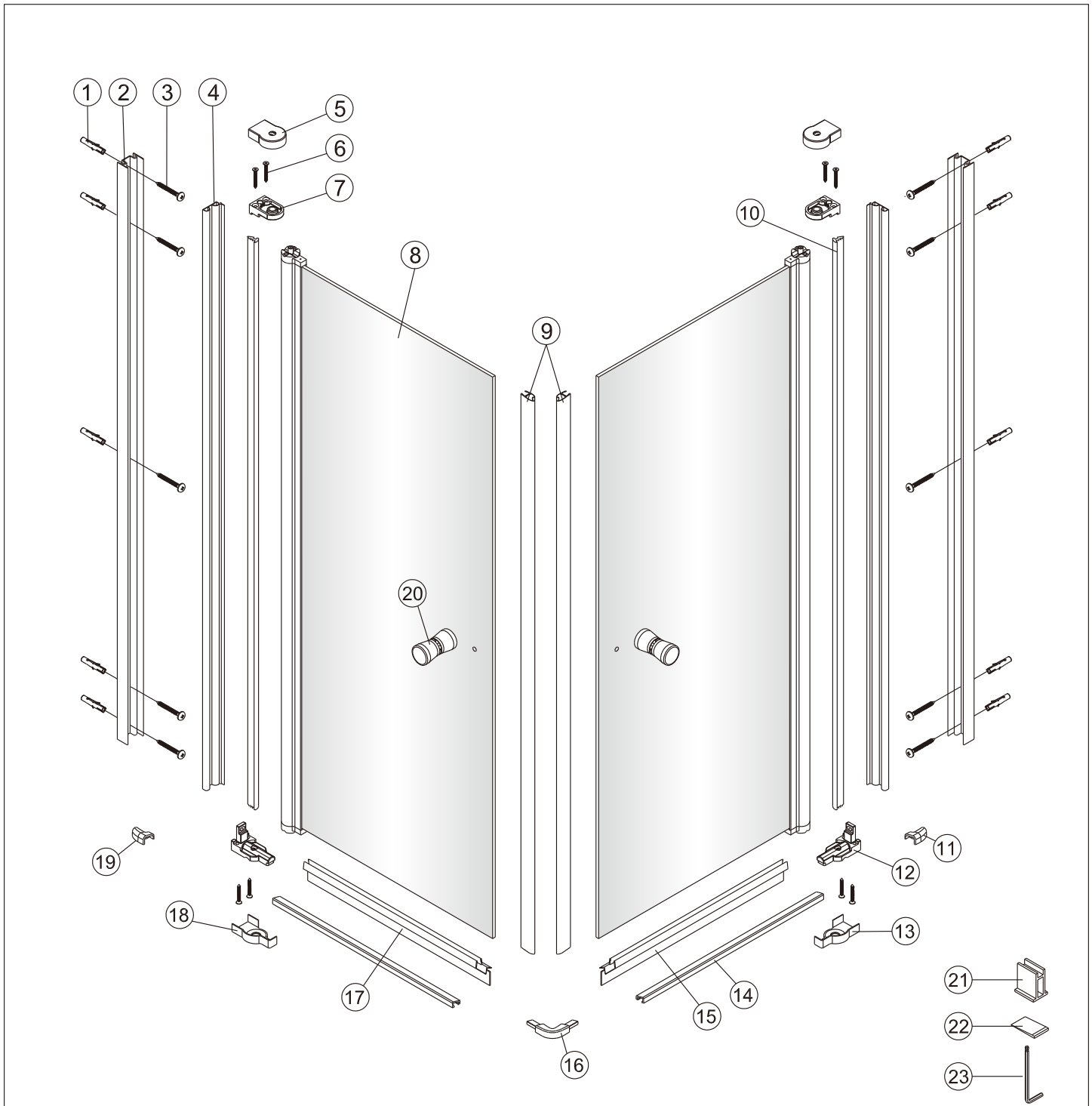
SGDN prosjekt dusjhjørne

Monteringsanvisning

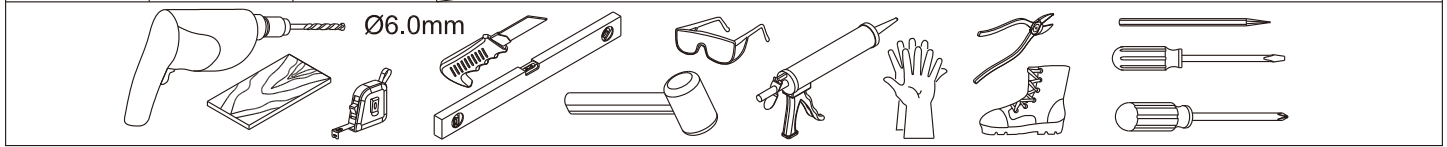
Gjelder NRF nr.: 6310768, 6310769

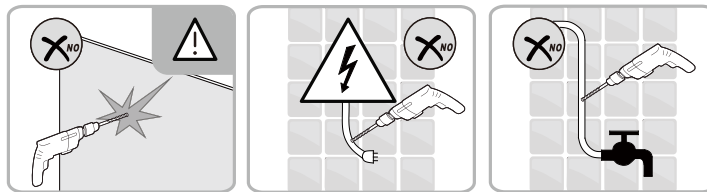
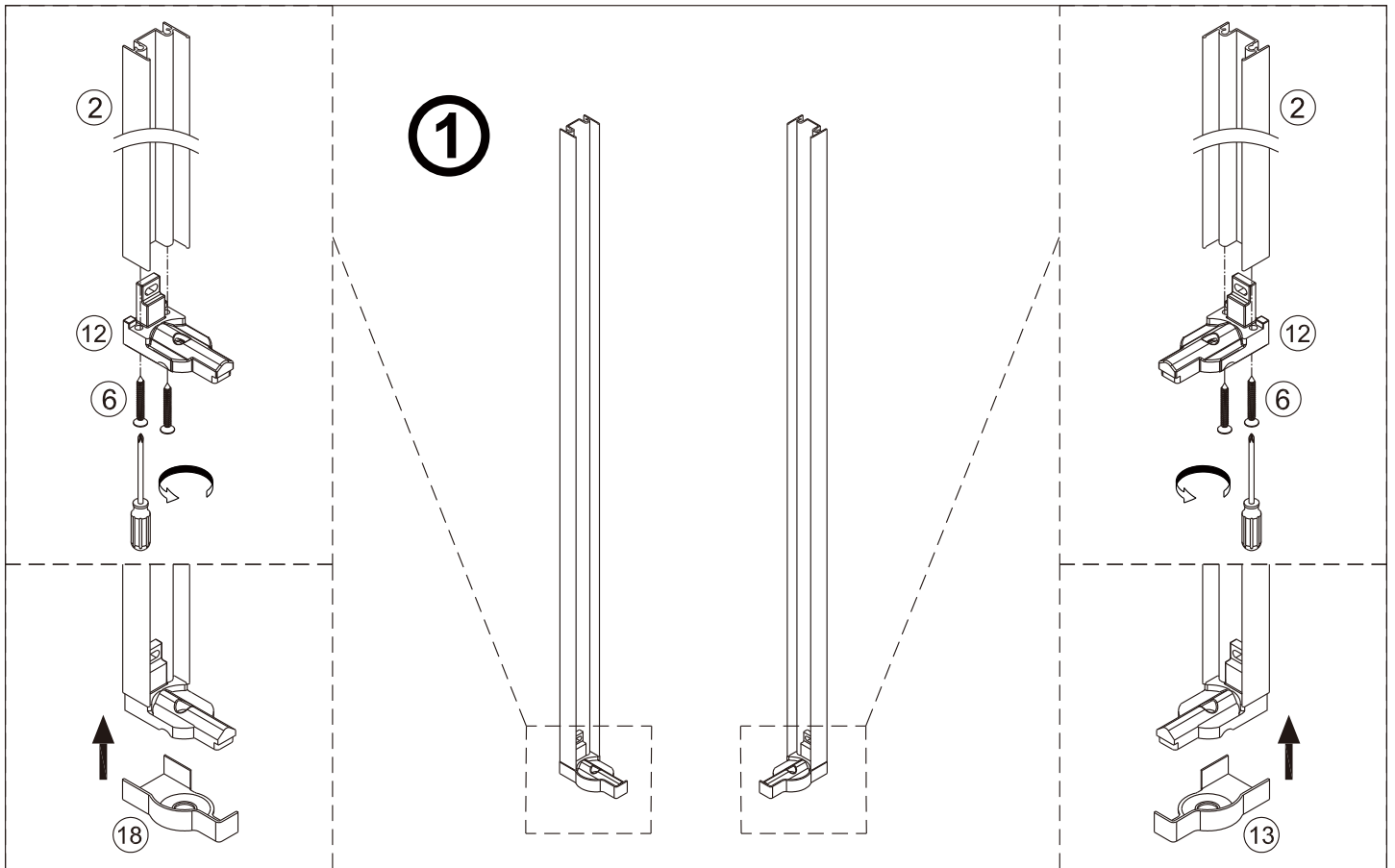


**NB! Husk å stramme settskruene skikkelig ved montering.
Dusjdøra må ha understøtte.**

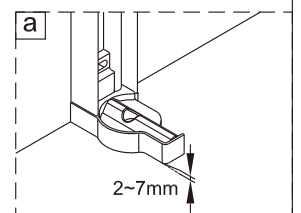
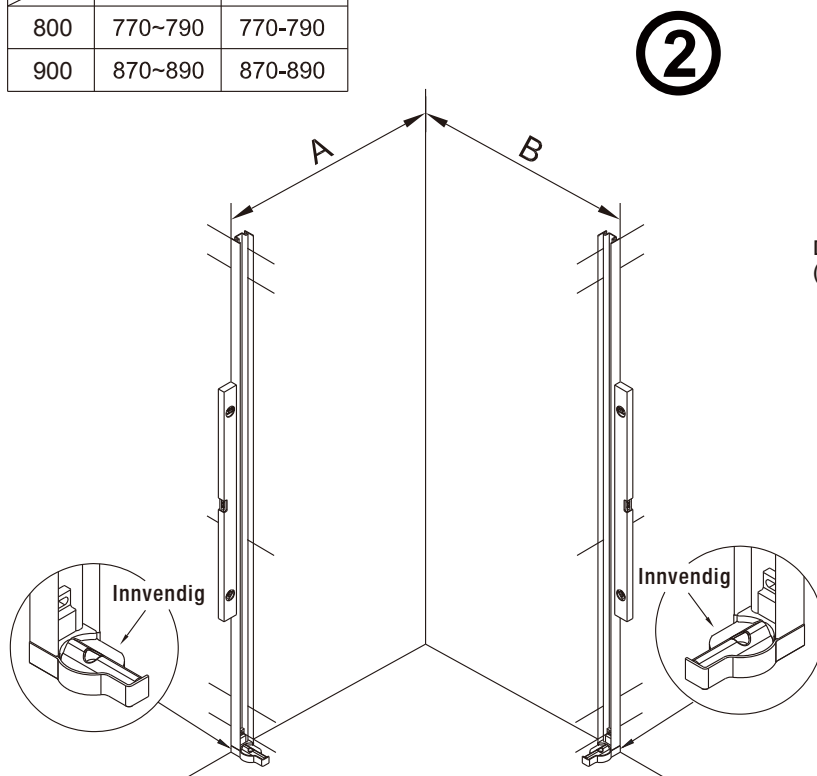
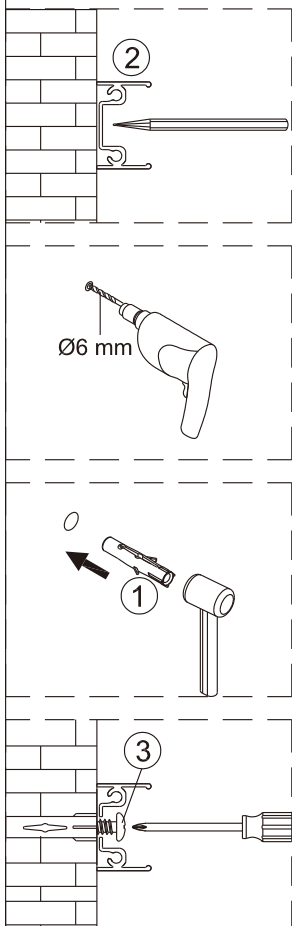


1 x10	2 x2	3 x10 ST4x40	4 x2	5 x2	6 x8 ST4x30	7 x2	8 x2	9 1set	10 x2
11 x1	12 x2	13 x1	14 x2	15 x1	16 x1	17 x1	18 x1	19 x1	20 x2
21 x2	22 x4	23 x1 3mm							

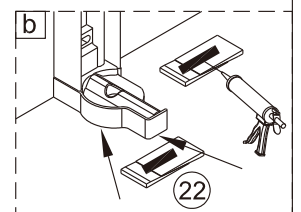




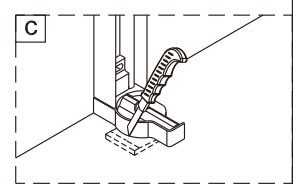
	A(mm)	B(mm)
800	770~790	770-790
900	870~890	870-890



Det vil være nødvendig med en silikonkil (nr. 22) dersom profilen ikke er vatret.

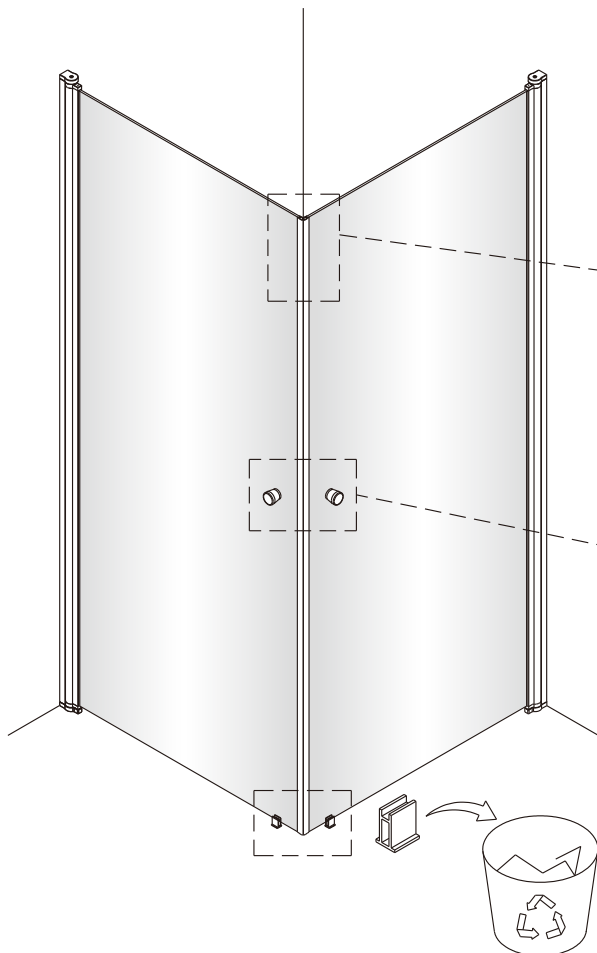
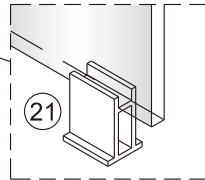
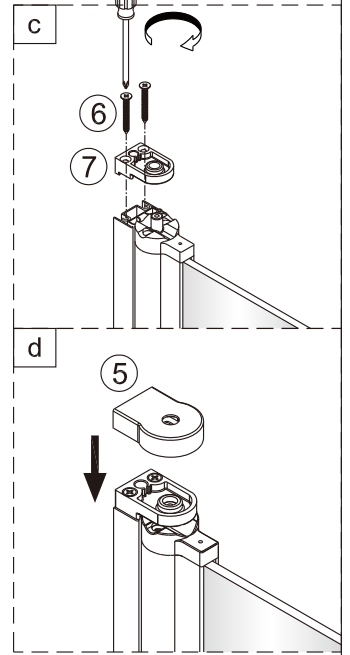
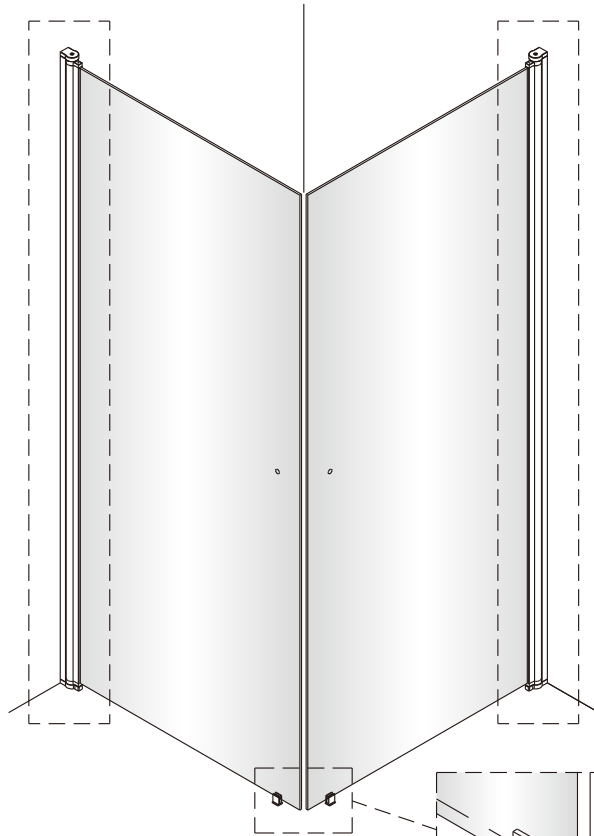
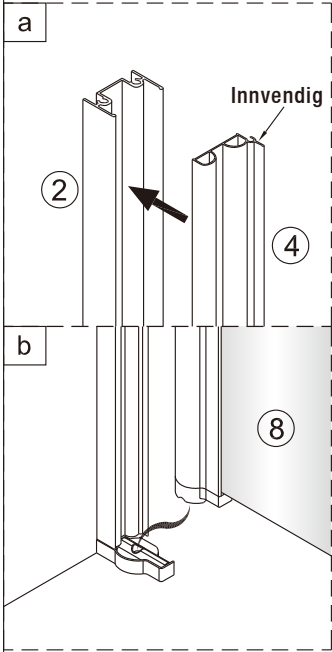


Legg silikon på de to kilene og plasser de under profilene for å vatre de.

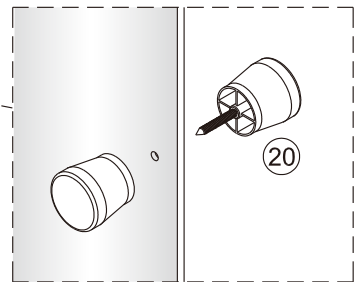
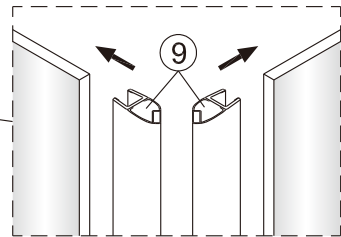


Skjær av den overflødige delen etter kanten av profilen.

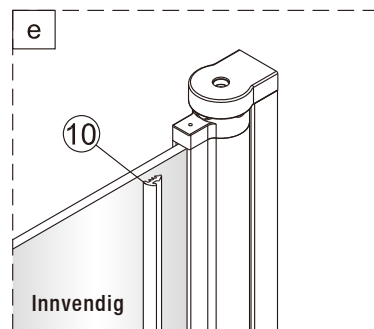
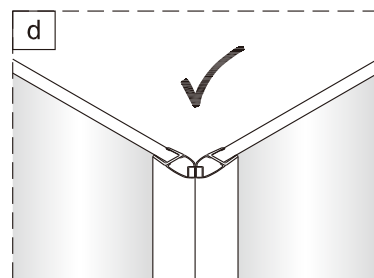
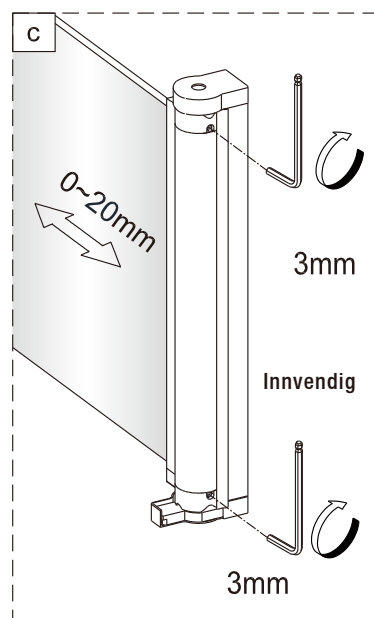
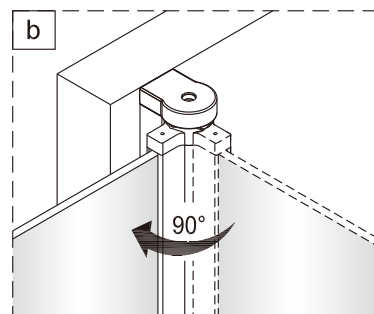
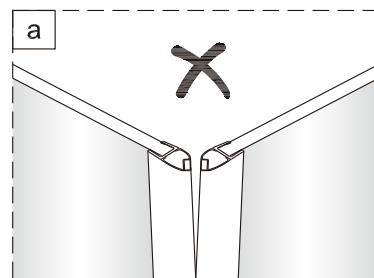
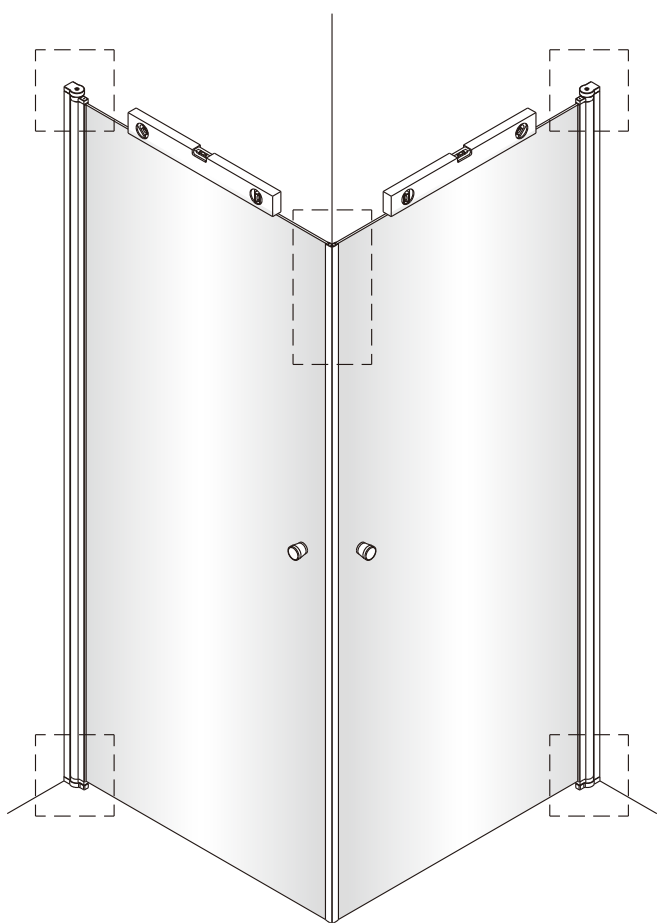
3



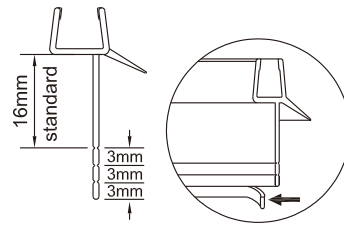
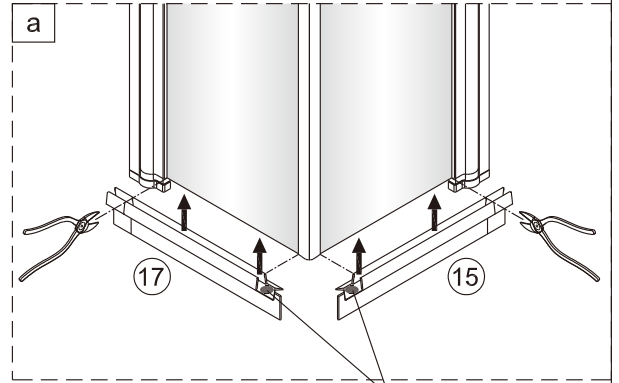
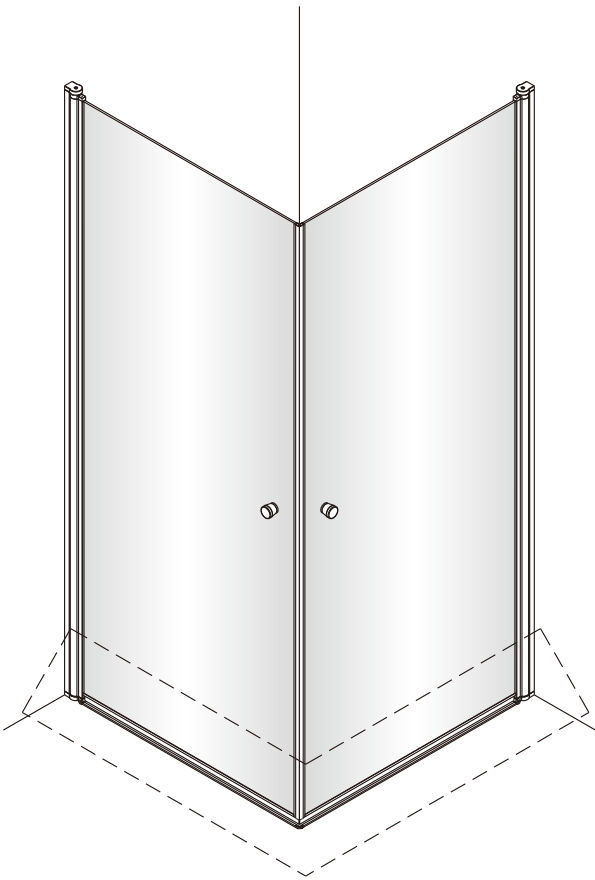
4



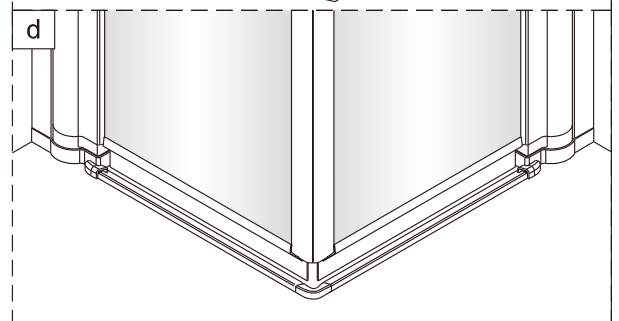
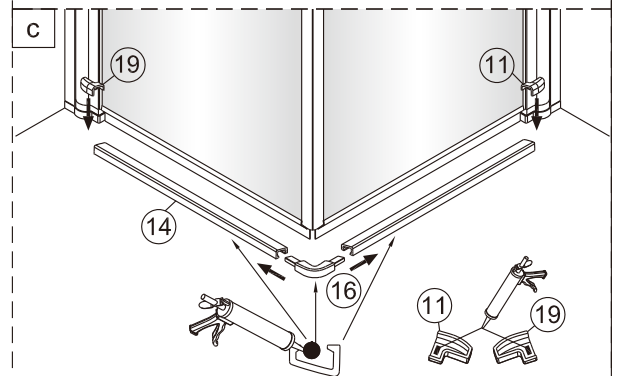
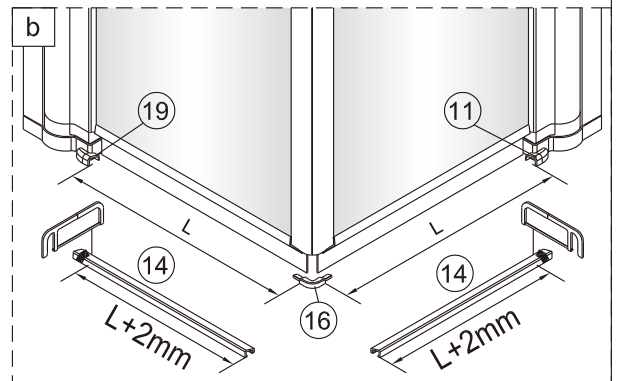
5



6



Høyden på subbelist kan enkelt justeres etter eget ønske.



7

