



Berøringsfritt dusjpanel i aluminium, med termostatblander og tilkobling til kaldt og varmt vann, og hånddusj. Tilkobling i toppen via fleksible slanger. Dusjpanelet åpnes ved å føre hånden foran sensoren. Vannet renner så lenge brukeren står foran dusjen, og stopper når brukeren beveger seg ut av sensorens følsomhetsområde. El-tilkobling gjennom bruk av Oras BUS-transformator, nr. 199501 eller 199502. (230 VAC/12 VCD).

Tilbehøret selges separat: Såpekopp (199880), og støttehåndtak (199881)

- Public
- Berøringsfri, Separat omformer, Termostat
- Veggmontert
- Aluminium/Krom
- Temperaturreguleringshendel
- Hånddusj
- Termostatkassett, Tilbakeslagsventil, Smussfilter
- Infrarød autofokus sensor, Magnetventil
- Justerbare program innstillinger (magnetpinne)
- Tilkobling topp

Teknisk data

Flow attributter

Vannmengde ved 300 kPa	0.22 l/s
Trykktap (0.2 l/s)	285 kPa

Tekniske egenskaper

Varmtvannsforsyning	max. +70°C
Arbeidstrykk	100 - 1000 kPa
Tilkoblingsstørrelse	G3/4
Installasjons bredde	CC150
Materiale	Aluminium

Program innstillinger

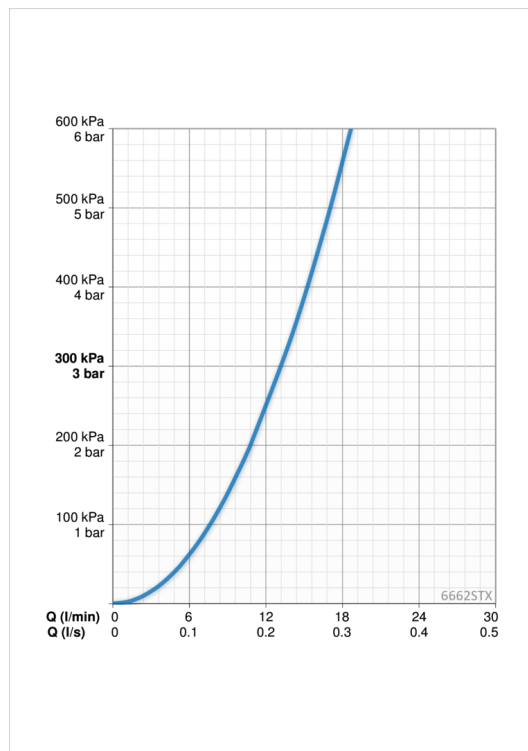
Etterrenningstid	5 s
Funksjonstid	5 min
Åpningsavstand	0-5 cm

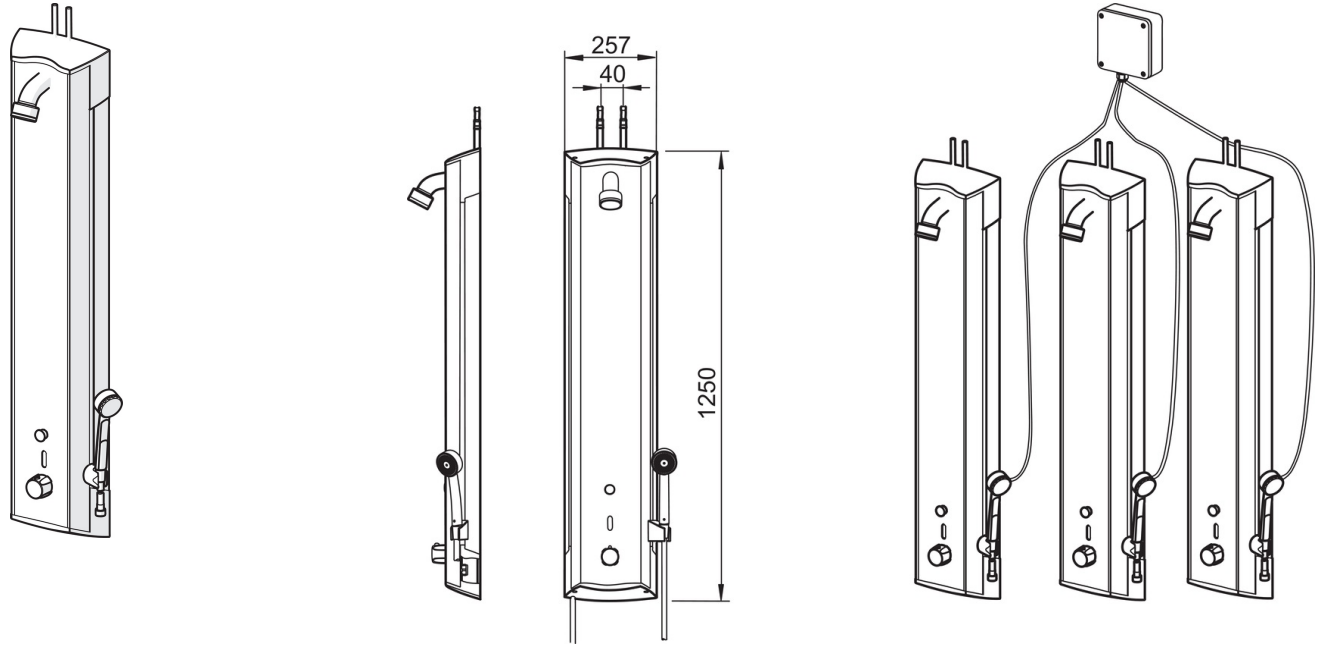
Elektroniske attributter

Elektrisk tilkobling	12 V
----------------------	-------------

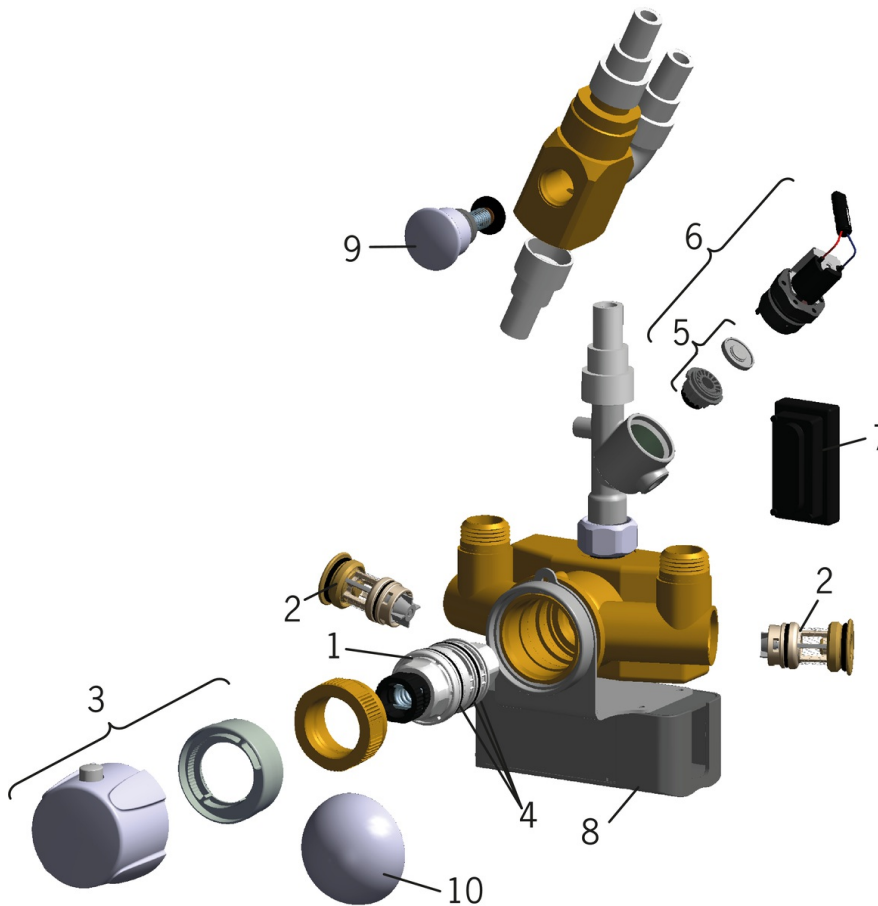
Bestemmelser

EMC Directive	C € 2004/108/EC
EN Standard	EN 1111, EN 15091
Støyklasse	I (ISO 3822)
Tetthetsklasse	IP 55





Reserve deler



SP6662STX

Navn	Kode	NRF
01 Termostatstyrt reguleringskassett	178780V	4204922
02 Smussfilter	178295	4204595
03 Temperaturreguleringsgrep	178794V	4204467
04 O-ringsett	178796V	4204923
05 Membran m/støttering	199205V	4204493
06 Magnetventil, komplett	199206V	4204494
07 Sensor, 12 V / UPS	600209V	4205164
08 Elektronikkboks, 12 V	601545V	4205167
09 Omkaster	209695	4204616
10 Låsbart temp.ratt	199276V	4204416