

EAN: 6414150089084
static.oras.com/3910FH



En stilren klassisk servantkran i god kvalitet. Hendelen er i moderne design og gir en god brukervennlighet.

Det er mulig å stille inn kranen slik at den har en fast sperre for maks temperatur på varmtvannet og begrense vannmengden.

Kranen har et spesialutviklet feste som gjør den veldig enkel å montere.

- Servant
- Ettgreps
- Benkmontert
- Forkrommet
- CASCADE® - stråle
- Ettgrepshendel, Varmt/kaldt symbol
- Kjedefeste uten kjede
- Temperatur- og mengdebegrensere
- Ø 35 mm kassett
- Fleksible slanger
- 3S Installasjon

Teknisk data

Flow attributter

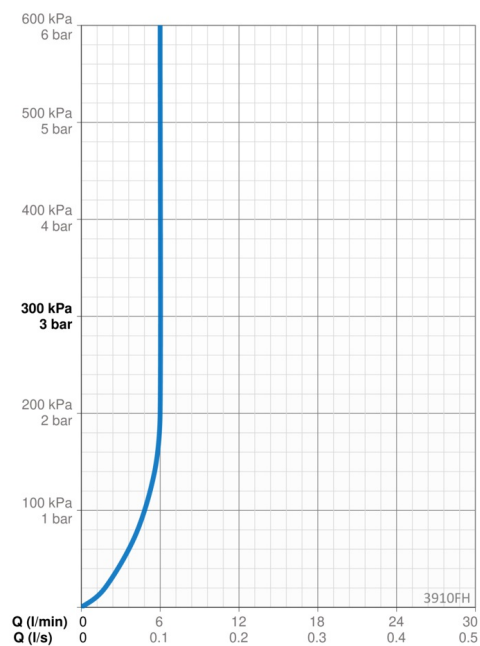
Vannmengde ved 300 kPa (med vannmengdebegrensere) **0.1 l/s**

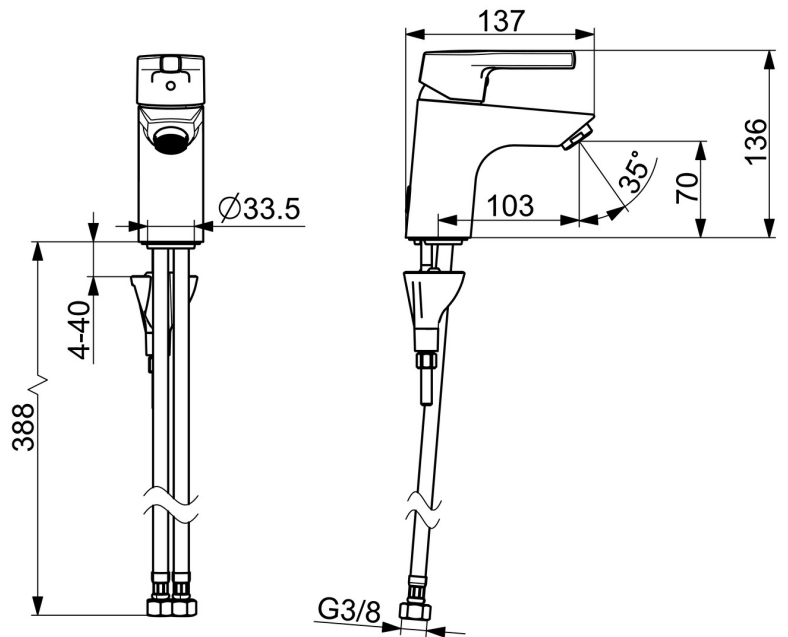
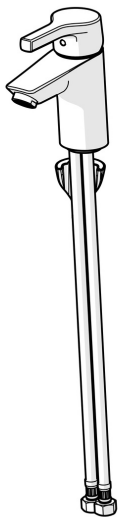
Tekniske egenskaper

Varmtvannsforsyning **max. +70°C**
 Arbeidstrykk **50 - 1000 kPa**
 Tilkoblingsstørrelse **G3/8**
 Prosjeksjon **103 mm**
 Materiale **brass**

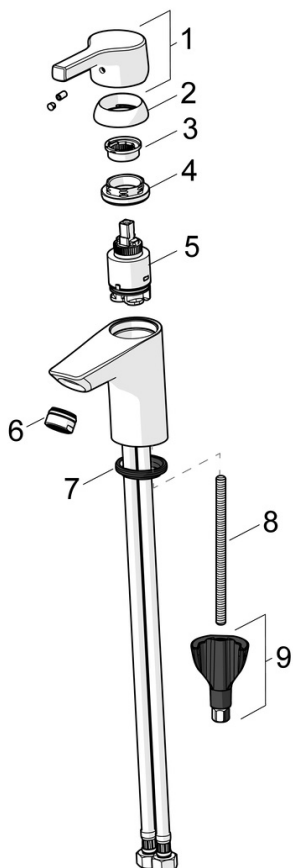
Bestemmelser

EN Standard **EN 817**
 Støyklasse **I (ISO3822)**





Reserve deler



SP3910FH

| | Navn | Kode | NRF |
|----|--------------------------------------|----------|---------|
| 01 | Hendel | 1005671V | |
| 02 | Dekkring | 601967V | 4205171 |
| 03 | Sperrehylse | 601973V | 4205174 |
| 04 | Festemutter for kassett, M40x1, SW30 | 601968V | 4205172 |
| 05 | Kassett, 3.5 Classic | 601969V | 4205173 |
| 06 | Strålesamler, M24x1, 6 l/min | 601974V | 4205099 |
| 07 | Underlagsskive | 1002371V | 4205303 |
| 08 | Pinneskrue, M8x1, L=130 | 1000780V | 4205235 |
| 09 | Kranfeste komplett | 602610V | 4205225 |