

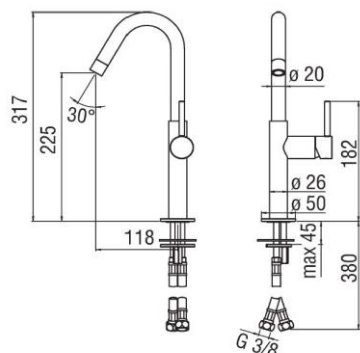


## Corvina servantbatteri

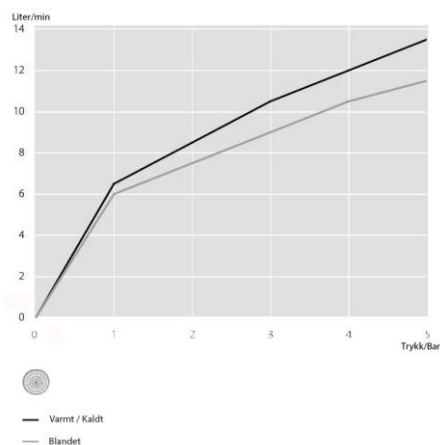
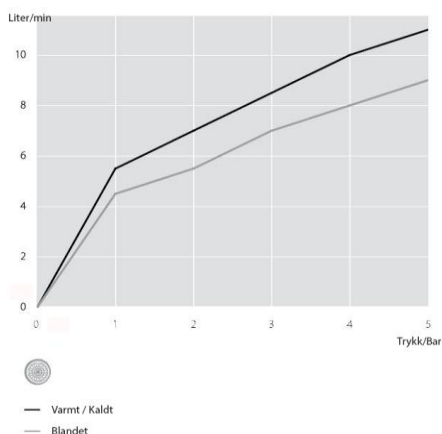
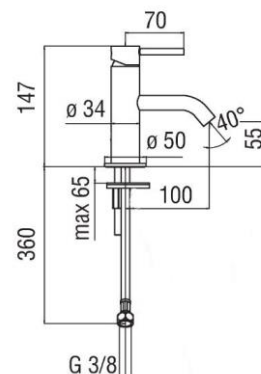
NRF nr.	Varenavn	Mål BxDxH (cm)	Vekt (kg)	Beskrivelse	GTIN / EAN
4364952	Corvina servantbatteri høyt	H: 31,7	1,84	Forkrommet messing	7072278005226
4364953	Corvina servantbatteri lavt	H: 16	1,35	Forkrommet messing	7072278008418



4364952



4364953



### Salgstart:

Januar 2016

### Materialer:

Messing  
Metall (hendel)  
Krom

### Egenskaper:

Moderne og stilrent design  
Anti-kalk perlator  
Krom overflate  
Messingkropp, metallhendel  
Ø28 mm keramisk patron  
Vannbesparende (50%) funksjon i patron  
Temperaturbesparende  
Flexslanger

### Pakningens innhold:

Armatør  
Monteringsanvisning

### Godkjenninger:

VA-godkjent  
Sintef-godkjent

*Produktet er utelukkende designet for drikkevann  
Før montering må rørene være skylt rene frem til blandebatteriet  
For enklere montering kan 4364947 Alterna monteringsnøkler  
for armatur bestilles separat*

### Vedlikehold og rengjøring:

Steng alltid av vannet til blandebatteriet ved servicearbeid.

For daglig rengjøring, tørk av armaturet med en myk, fuktig klut og litt mildt rengjøringsmiddel om nødvendig. Unngå rengjøringsmidler med slipende eller etsende effekt som amoniakk, alkohol, blekemiddel eller slipemiddel. Mikrofiberklut og andre rengjørings-svamper med slipende effekt bør ikke brukes, da disse kan skade overflaten. Rengjøringsmiddel skal ikke virke lenger enn nødvendig, følg bruksanvisningen på rengjøringsmiddelet. Skyll av med rent vann og tørk av med ren, tørr klut. Også rester av bade-/kjøkkenprodukter som såpe, dusjsåpe og sjampo kan medføre skader på armatur og porselen. Derfor gjelder det også her å skylle med rent vann etter bruk. Lakkerte batterier må ikke utsettes for aceton eller lut. Har armaturet svingt ut, anbefales det å smøre gummipakningene med armaturfett.

Kalkavleiringer kan forebygges ved regelmessig rengjøring. Kalkavleiringer fjernes med vanlig husholdningseddik eller eddikbaserte rengjøringsmidler. Bruk aldri kalkfjerner beregnet på rengjøring av varmtvannsbeholder. Den inneholder kjemikalier som kan misfarge overflater.

Våre baderomsprodukter er spesielt utviklet for bruk i badetrom og er laget av fuktbestandige materialer. Til tross for dette bør de ikke bli stående i oppsamlet vann, eller utsettes for ekstremt høyt fuktinnv. Tørk alltid av sprut så fort som mulig, for å unngå at fukten setter merke på produktet.