

# Conlift1, Conlift2, Conlift2 pH+




Små løftestationer  
50 Hz



<b>1. Produktoversigt</b>	<b>3</b>
Conlift til bortledning af kondensat	3
Anvendelse	4
Funktioner	4
<b>2. Conlift1</b>	<b>5</b>
Anvendelse	5
Egenskaber	5
Størrelsesvejledning	5
Konstruktionsmæssige egenskaber	6
Installationskrav	7
Produktnumre	7
Niveaustyring	7
Konstruktion	7
Tilbehør	7
Tekniske data	8
<b>3. Conlift2</b>	<b>9</b>
Anvendelse	9
Egenskaber	9
Størrelsesvejledning	9
Konstruktionsmæssige egenskaber	10
Installationskrav	11
Produktnumre	11
Niveaustyring	11
Konstruktion	11
Tilbehør	11
Tekniske data	12
<b>4. Conlift2 pH+</b>	<b>13</b>
Anvendelse	13
Egenskaber	13
Størrelsesvejledning	13
Konstruktionsmæssige egenskaber	14
Installationskrav	15
Produktnumre	15
Niveaustyring	15
Konstruktion	15
Tilbehør	15
Tekniske data	16
<b>5. Yderligere dokumentation</b>	<b>17</b>
WebCAPS	17
WinCAPS	18

# 1. Produktoversigt

## Conlift til bortledning af kondensat

Conlift1	Egenskaber
 <p data-bbox="443 745 459 869" style="writing-mode: vertical-rl; transform: rotate(180deg);">TM05 1810 3611</p>	<ul style="list-style-type: none"> <li>• Fire tilgange med propper til tætning og overgang til tilgangsslange.</li> <li>• Flange der kan roteres 180 °, til valg af den optimale afgangsposition.</li> <li>• IP24-dæksel der fungerer som stænkbeskyttelse.</li> <li>• Clips-system giver nem adgang til beholderen i forbindelse med service.</li> <li>• Knap til kontrol af driftsfunkton.</li> <li>• Afgangsadapter til nem tilslutning af 8- eller 10-mm udledningsslange.</li> <li>• Nem service takket være kontraventil med bajonetfatning.</li> <li>• Specialdesignet tilgang forhindrer bundfældning og fordampning fra kedlen.</li> <li>• Motoraksel i rustfrit stål og med ekstra akseltætning.</li> <li>• Selvudluftende hydraulik.</li> <li>• Roterende læbetætning beskytter leje og motor mod fordampning fra beholderen.</li> <li>• Speciel svømmerafbryder designet til at undgå fordampning og korrosion på mikrokontakter.</li> <li>• Opretningshjul til nem opretning i vægmonterede installationer.</li> <li>• Egnet til væg- og gulvmonterede installationer.</li> </ul>
Conlift2	Egenskaber
 <p data-bbox="443 1115 459 1238" style="writing-mode: vertical-rl; transform: rotate(180deg);">TM05 1810 3611</p>	<ul style="list-style-type: none"> <li>• Conlift2 har de samme egenskaber som Conlift1, men er udstyret med et printkort (PCB) der indeholder en akustisk alarmmelder til aktivering af ekstra funktioner ved højt niveau i beholderen. Conlift2 kan indstilles til at starte pumpen og/eller slukke for kondensatkilden.</li> </ul>
Conlift2 pH+	Egenskaber
 <p data-bbox="443 1529 459 1653" style="writing-mode: vertical-rl; transform: rotate(180deg);">TM05 1811 3611</p>	<ul style="list-style-type: none"> <li>• Conlift2 pH+ har samme egenskaber som Conlift2, men er udstyret med en neutraliseringsenhed som kan installeres oven på eller ved siden af løftestationen. Enheden neutraliserer kondensat med en pH-værdi under 2,5 fra gas- eller oliekedler.</li> </ul>

## Anvendelse

Grundfos Conlift1, Conlift2 og Conlift2 pH+ er egnede til pumpning af kondensat der opsamles under kloakniveau, eller som ikke kan strømme til kloaksystemet eller drænes fra bygningen via et naturligt fald.

Typiske anvendelsesområder:

- Kondenskedler. En 200-kW-kedel kan drænes til et driftspunkt på 5 m.
- Kondensat med en pH-værdi over 2,5.
- Kondensat fra luftkonditioneringsanlæg, fryse- og køleanlæg, luftaffugtere og fordampere.
- Conlift2 pH+ skal anvendes til kondensat med en pH-værdi under 2,5.



TM05 1812 3611

Fig. 1 Eksempler på anvendelse

## Funktioner

Kondensatet løber via et naturligt fald gennem en slange ned i beholderen.

En svømmerafbryder kontrollerer automatisk væskestanden i beholderen. Kondensatet pumpes gennem afgangsslangen til afløbet.

Conlift er udstyret med en niveaufafbryder med en 1,7-m elkabel, der aktiveres ved overløb.

Denne overløbsafbryder kan tilsluttes kondensatkedlen og indstilles til at stoppe kedlen i tilfælde af en alarm.

Conlift er udstyret med en vedligeholdelsesfri spaltepolmotor med følgende funktioner:

- gennemgående akse i rustfrit stål til pumpehydraulik
- indbygget termoafbryder
- til intermitterende drift S3.

Termoafbryderen standser motoren i tilfælde af overbelastning. Når motoren er tilstrækkeligt afkølet, genstarter den automatisk.



TM05 1813 3611

Fig. 2 Eksempel på Conlift-installation

For at beskytte kloaksystemet anbefaler vi at bruge en neutraliseringsenhed. Neutraliseringsenheden medleveres til Conlift2 pH+ og kan leveres som tilbehør til Conlift1 og Conlift2.

Uanset Conlift-løftestationens kapacitet kan den gældende lovgivning indeholde krav om installation af en neutraliseringsenhed – selv for pH-værdier på 2,5 eller højere.

## 2. Conlift1



TM05 1810 3611

Fig. 3 Conlift1

### Anvendelse

Conlift1 er egnet til pumpning af kondensat der opsamles under kloakniveau, eller som ikke kan strømme til kloaksystemet eller drænes fra bygningen via et naturligt fald.

Typiske anvendelsesområder:

- Kondenskedler. En 200-kW-kedel kan drænes til et driftspunkt på 5 m.
- Kondensat med en pH-værdi over 2,5.
- Kondensat fra luftkonditioneringsanlæg, fryse- og køleanlæg, luftaffugtere og fordampere.
- Conlift2 pH+ skal anvendes til kondensat med en pH-værdi under 2,5.



Fig. 4 Eksempel på anvendelse

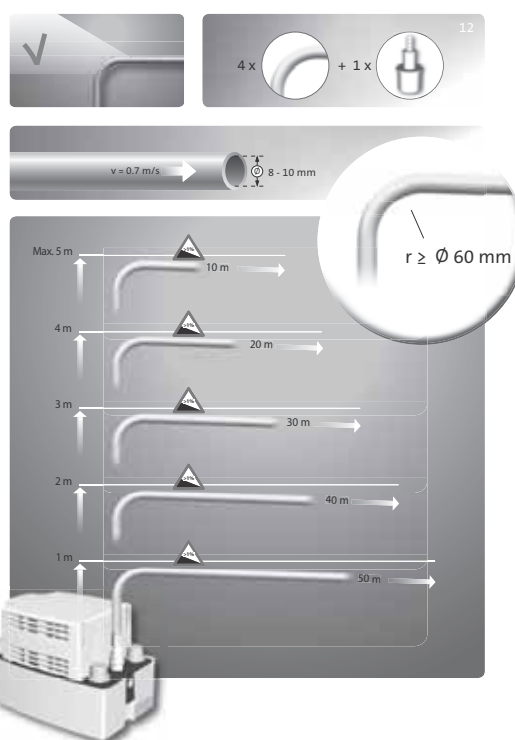
TM05 1814 3611

### Egenskaber

- Komplet tæthed over for fugt og fordampning.
- Hurtig og nem installation.
- Meget støjsvag og stabil drift.
- Kan monteres på gulv eller væg.
- Formonteret kontraventil.
- Knap til kontrol af driftsfunkton.
- Indbygget svømmerafbryder.
- Fulldautomatisk drift.
- Inkluderer tilslutning til til- og afgangsslanger.

### Størrelsesvejledning

#### Vertikal eller horisontal drift



TM05 1815 3611

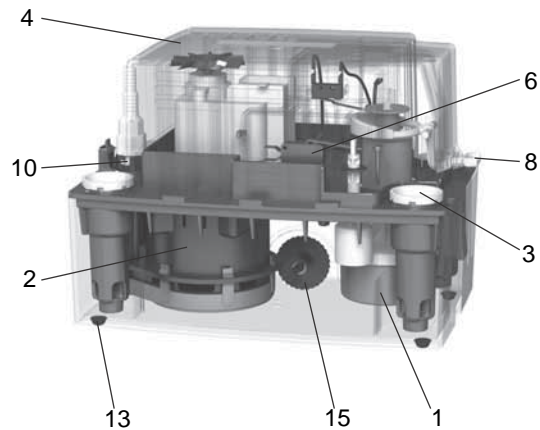
Fig. 5 Maksimumlængder på slanger til vertikal eller horisontal afgang

Figur 5 viser maksimumlængder på slanger til vertikal eller horisontal afgang. Slangens længde afhænger af dens diameter og er baseret på et flow på 0,7 m/s. Der er allerede taget højde for fire bøjninger, en kontraventil og en afspærringsventil.

## Konstruktionsmæssige egenskaber

### Conlift1

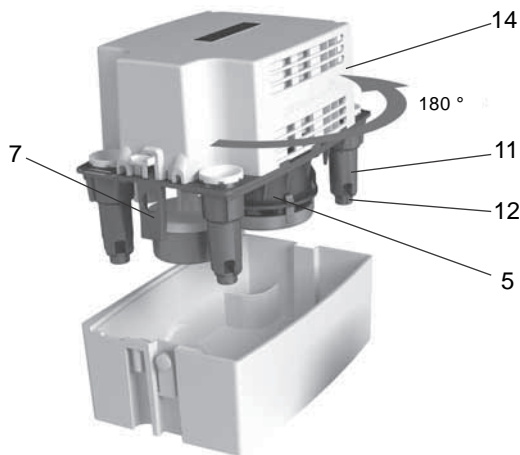
### Beskrivelse



#### Pos. Driftssikkerhed

- 1 Speciel svømmerafbryder designet til at undgå fordampning og korrosion på mikrokontakter.
- 2 Motor  
Motoraksel i rustfrit stål og med ekstra akseltætning. Roterende læbetætning beskytter leje og motor mod fordampning fra beholderen. Indbygget motorbeskyttelse.
- 3 Fire tilgange med propper til tætning og overgang til tilgangsslange.
- 4 IP24-dæksel der fungerer som stænbeskyttelse.
- 5 Selvudluftende hydraulik.
- 6 Overløbsafbryder der kan tilsluttes kondenskedlen og indstilles til at standse kedlen ved en alarm.

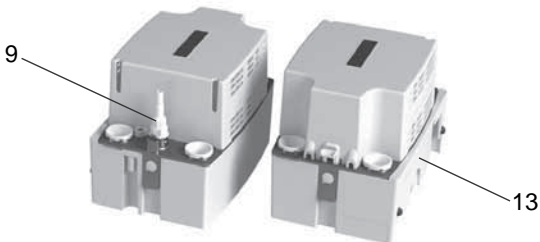
TM05 1822 4011



#### Pos. Nem vedligeholdelse og service

- 7 Clips-system giver nem adgang til beholderen i forbindelse med service.
- 8 Knap til kontrol af driftsfunktion.
- 9 Afgangsadapter til nem tilslutning af 8- eller 10-mm udledningsslange.
- 10 Nem service takket være kontraventil med bajonetfatning.
- 11 Specialdesignet tilgang forhindrer bundfældning og fordampning fra kedlen.
- 12 Fire fødder under tilgangene sikrer at svømmeret ikke belastes i forbindelse med service.

TM05 1824 4011



#### Pos. Nem installation og udskiftning

- 13 Egnet til væg- og gulvmonterede installationer.
- 14 Flange der kan roteres 180°, til valg af den optimale afgangspostion.
- 15 Opretningshjul til nem opretning i vægmonterede installationer.

TM05 1823 4011

## Installationskrav

Dette afsnit indeholder et eksempel på en installation og redegør for installationskravene. Installationen er hurtig og nem takket være de mange adaptere, der muliggør tilpasning af slangetilslutningen til næsten enhver slangediameter.



TM05 1814 3611

Fig. 6 Installationseksempel

## Tilslutninger

Fire tilgange med propper til tætning og overgang til tilgangsslange.

Afgangsadapter til nem tilslutning af 8- eller 10-mm udlædningslange.

## Produktnumre

Produkt	Med schuko-stik	Uden stik
Conlift1	97936156	97936173

## Tilbehør

Tilbehør/ servicedel	Beskrivelse	Produktnummer
pH+ Box	Komplet neutraliseringsenhed, inkl. monteringsstilbehør, neutraliseringsgranulat og pH-indikator.	97936176
Slangeforlænger	6 m PVC-slange med 10 mm intern diameter inkl. én slangekobling.	97936177
Granulat, genopfyldningspakke	Granulat, 4 x 1,4 kg og pH-indikator	97936178
Alarmprintkort, Conlift	Printplade som muliggør en ekstra pumpestart ved alarmniveau eller stop af kedel ved akustisk alarm.	97936209

## Niveaustyring

En svømmerafbryder kontrollerer automatisk væskestanden i beholderen.

Det er muligt at eftermontere et alarmprintkort og en neutraliseringsenhed (begge tilbehør) på Conlift1.

## Konstruktion

Robust opsamlingsbeholder med fire tilgange til enten væg- eller gulvmontering. Indbygget pumpe med automatisk niveaustyring, selvudluftende hydraulik og fristrømsløber til sikker pumpning af aggressivt kondensat med lavt faststofindhold. Motor, svømmeafbryder og pumpehus er monteret på et servicevenligt komponentbeslag øverst på beholderen.

Det ekstra alarmkabel kan enten tilsluttes et eksternt alarmanlæg eller en lavspændingskreds til standsning af kondensatkilden.

Komponent	Materiale
Opsamlingsbeholder	PP
Komponentbeslag og dæksel	PP
Pumpehus	PP
Løber	PP
Aksel	Rustfrit stål
Afgangsslange	PVC

## Medleverede tilslutningsdele

- 1 tilgangsadapter, Ø19/32/30 mm
- 4 propper til tilgang, 18-22 mm
- 1 drænledningsadapter, Ø21,5/40 mm
- skruer og plugs til vægmontering
- 6-m PVC-slange, Ø10/14 mm
- 1 opretningshjul.

## Tekniske data

### Forsyningsspænding

1 x 230 VAC - 6 %/+ 6 %, 50 Hz, PE.  
Se typeskilt.

### Indgangseffekt

P1 = 70 W.

### Indgangsstrøm

I = 0,65 A.

### Alarmitilslutning

Det er muligt at tilslutte en ekstern alarm via overløbsafbryderen.  
Kablet kan klare en styrespænding på 250 VAC, 2,5 A.

### Kabellængde

Alarm- og strømforsyningskabler: 1,7 m.

### Opbevaringstemperatur

Opbevaring i tørre omgivelser:

- Tom beholder: -10 °C til +50 °C.
- Beholder med kondensat: over 0 °C (frostrisiko ikke tilladt).

### Omgivelsestemperatur

+5 °C til +35 °C.

### Medietemperatur

- Gennemsnitstemperatur: +50 °C.
- Kort tid: maks. +90 °C i 5 minutter.

### Driftsform

Intermitterende drift: S3 - 30 %, 1 minut,  
60 starter/time.

### Maks. løftehøjde

5,5 m.

### Maks. flow

600 l/time.

### Kondensatets pH-værdi

2,5 eller mere.

### Kondensatets massefylde

Maks. 1.000 kg/m<sup>3</sup>.

### Motorbeskyttelse

- Termoafbryder: +120 °C.
- Isolationsklasse: F.

### Kapslingsklasse

IP24.

### Vægt

2,0 kg.

### Volumen

- Beholdervolumen: 2,65 l.
- Nyttetvolumen: 0,9 l.
- Alarmitilstand: 2,1 l.
- Driftstilstand: 1,7 l.

## Mål

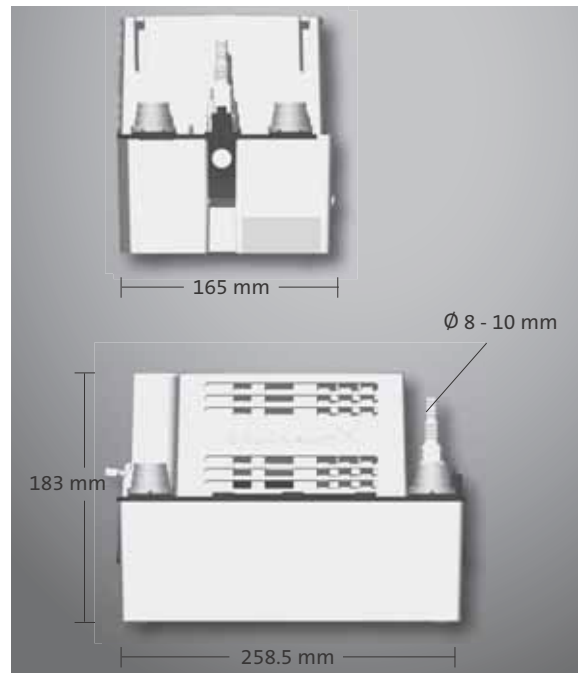


Fig. 7 Mål

TM05 1816 3611

## Ydelse

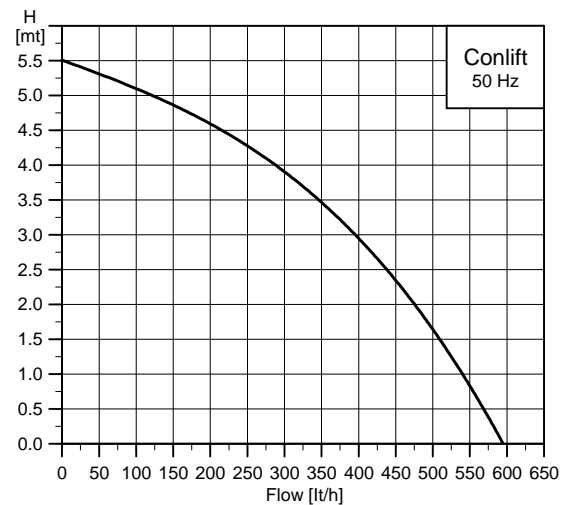


Fig. 8 Ydelseskurve

TM05 1868 3811



### 3. Conlift2



TM05 1810 3611

Fig. 9 Conlift2

#### Anvendelse

Conlift2 er konstrueret til et højere sikkerhedsniveau end Conlift1. Den leveres med en indbygget alarmmel-der der udsender en akustisk alarm ved høj væske-stand, og med mulighed for at standse kondensatkil-den eller starte pumpen så kedlen kan køre indtil servicering bliver mulig.

Typiske anvendelsesområder:

- Kondenskedler. En 200-kW-kedel kan drænes til et driftspunkt på 5 m.
- Kondensat med en pH-værdi over 2,5.
- Kondensat fra luftkonditioneringsanlæg, fryse- og køleanlæg, luftaffugtere og fordampere.
- Conlift2 pH+ skal anvendes til kondensat med en pH-værdi under 2,5.

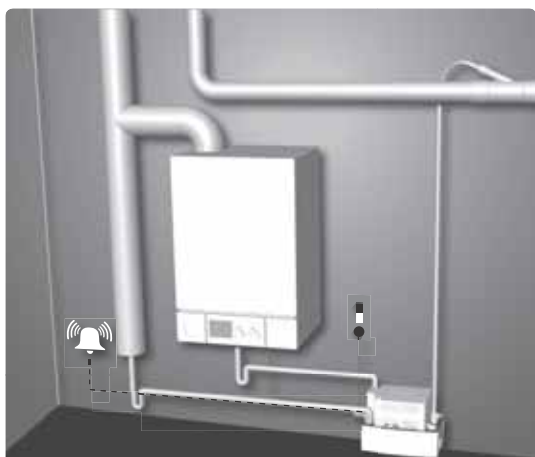


Fig. 10 Eksempel på anvendelse

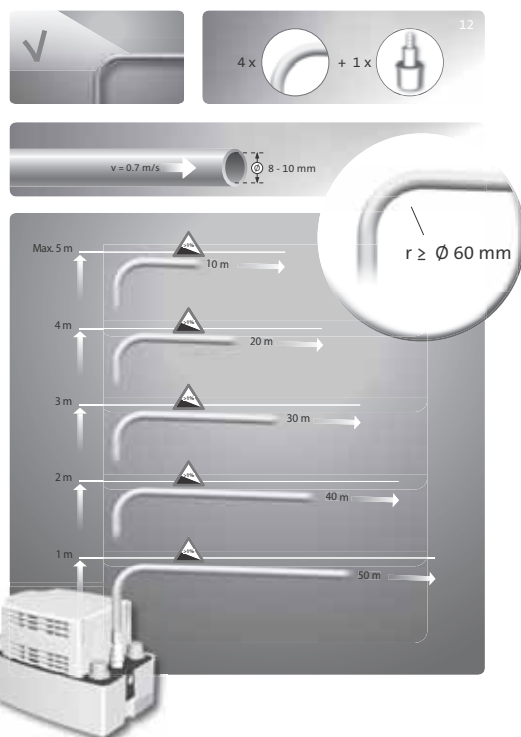
TM05 1814 3611

#### Egenskaber

- Komplet tæthed over for fugt og fordampning.
- Hurtig og nem installation.
- Meget støjsvag og stabil drift.
- Kan monteres på gulv eller væg.
- Formonteret kontraventil.
- Knap til kontrol af driftsfunkton.
- Indbygget svømmerafbryder.
- Akustisk alarm ved høj væskestand gør det muligt at starte pumpen og/eller standse kondensatkilden.
- Registrerer bøjet afgangsslange.
- Fuldautomatisk drift.
- Inkluderer tilslutning for til- og afgangsslanger.

#### Størrelsesvejledning

##### Vertikal eller horisontal drift

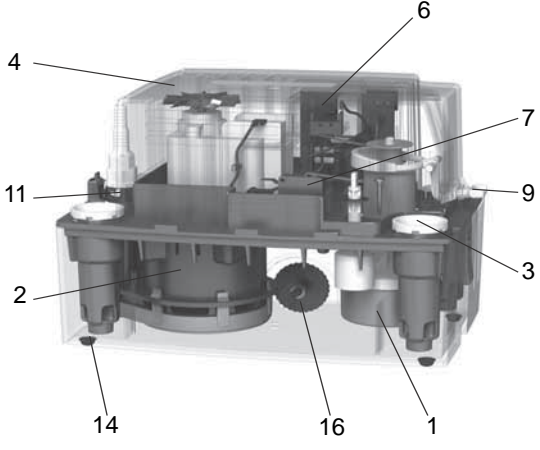


TM05 1815 3611

Fig. 11 Maksimumlængder på slanger til vertikal eller horisontal afgang

Figur 11 viser maksimumlængder på slanger til vertikal eller horisontal afgang. Slangens længde afhænger af dens diameter og er baseret på et flow på 0,7 m/s. Der er allerede taget højde for fire bøjninger, en kontraventil og en afspærringsventil.

## Konstruktionsmæssige egenskaber

Conlift2	Beskrivelse
	<p><b>Pos. Driftssikkerhed</b></p> <p>1 Speciel svømmerafbryder designet til at undgå fordampning og korrosion på mikrokontakter.</p> <p>2 Motor Motoraksel i rustfrit stål og med ekstra akseltætning. Roterende læbetætning beskytter leje og motor mod fordampning fra beholderen. Indbygget motorbeskyttelse.</p> <p>3 Fire tilgange med propper til tætning og overgang til tilgangsslange.</p> <p>4 IP24-dæksel der fungerer som stænbeskyttelse.</p> <p>5 Selvudluftende hydraulik.</p> <p>6 Printplade med akustisk alarmmelder som muliggør ekstra pumpestart.</p> <p>7 Overløbsafbryder der kan tilsluttes kondenskedlen og indstilles til at standse kedlen ved en alarm.</p>
	<p><b>Pos. Nem vedligeholdelse og service</b></p> <p>8 Clips-system giver nem adgang til beholderen i forbindelse med service.</p> <p>9 Knap til kontrol af driftsfunktion.</p> <p>10 Afgangsadapter til nem tilslutning af 8- eller 10-mm afgangsslange.</p> <p>11 Nem service takket være kontraventil med bajonetfatning.</p> <p>12 Specialdesignet tilgang forhindrer bundfældning og fordampning fra kedlen.</p> <p>13 Fire fødder under tilgangene sikrer at svømmersystemet ikke belastes i forbindelse med service.</p>
	<p><b>Pos. Nem installation og udskiftning</b></p> <p>14 Egnet til væg- og gulvmonterede installationer.</p> <p>15 Flange der kan roteres 180°, til valg af den optimale afgangspostion.</p> <p>16 Opretningshjul til nem opretning i vægmonterede installationer.</p>

TM05 1825 4111

TM05 1824 4111

TM05 1823 4011

## Installationskrav

Dette afsnit indeholder et eksempel på en installation og redegør for installationskravene. Installationen er hurtig og nem takket være de mange adaptere, der muliggør tilpasning af slangetilslutningen til næsten enhver slangediameter.



Fig. 12 Installationseksempel

TM05 1814 3611

## Tilslutninger

Fire tilgange med propper til tætning og overgang til tilgangsslange.

Afgangsadapter til nem tilslutning af 8- eller 10-mm afgangsslange.

## Produktnumre

Produkt	Med schuko-stik	Uden stik
Conlift2	97936158	97936174

## Niveaustyring

En svømmerafbryder kontrollerer automatisk væskestanden i beholderen.

Conlift2 er udstyret med et printkort (PCB) der muliggør aktivering af ekstra funktioner ved høj væskestand i beholderen.

Kontakten på printpladen kan stilles i to positioner:

**Position 1:** Pumpen startes, og der udløses en akustisk alarm.

**Position 0:** Kondensatkilden standses, og der udløses en akustisk alarm.

Det er muligt at eftermontere en neutraliseringsenhed (tilbehør) på Conlift2.

## Konstruktion

Robust opsamlingsbeholder med fire tilgange til enten væg- eller gulvmontering. Indbygget pumpe med automatisk niveaustyring, selvudluftende hydraulik og fristrømsløber til sikker pumpning af aggressivt kondensat med lavt faststofindhold. Motor, svømmeafbryder og pumpehus er monteret på et servicevenligt komponentbeslag øverst på beholderen.

Det ekstra alarmkabel kan enten tilsluttes et eksternt alarmanlæg eller en lavspændingskreds til standsning af kondensatkilden.

Komponent	Materiale
Opsamlingsbeholder	PP
Komponentbeslag og dæksel	PP
Pumpehus	PP
Løber	PP
Aksel	Rustfrit stål
Afgangsslange	PVC

## Medleverede tilslutningsdele

- 1 tilgangsadapter, Ø19/32/30 mm
- 4 propper til tilgang, 18-22 mm
- 1 drænledningsadapter, Ø21,5/40 mm
- skruer og plugs til vægmontering
- 6-m PVC-slange, Ø10/14 mm
- 1 opretningshjul.

## Tilbehør

Tilbehør/servicedel	Beskrivelse	Produktnummer
pH+ Box	Komplet neutraliseringsenhed, inkl. monterings-tilbehør, neutraliseringsgranulat og pH-indikator.	97936176
Slangeforlænger	6-m PVC-slange med 10 mm intern diameter inkl. én slangekobling.	97936177
Granulat, genopfyldningspakke	Granulat, 4 x 1,4 kg og pH-indikator	97936178
Alarmprintkort, Conlift	Printplade som muliggør en ekstra pumpestart ved alarmniveau eller stop af kedel ved akustisk alarm.	97936209

## Tekniske data

### Forsyningsspænding

1 x 230 VAC - 6 %/+ 6 %, 50 Hz, PE.  
Se typeskilt.

### Indgangseffekt

P1 = 70 W.

### Indgangsstrøm

I = 0,65 A.

### Alarmitilslutning

Det er muligt at tilslutte en ekstern alarm via overløbsafbryderen.  
Kablet kan klare en styrespænding på 250 VAC, 2,5 A.

### Kabellængde

Alarm- og strømforsyningskabler: 1,7 m.

### Opbevaringstemperatur

Opbevaring i tørre omgivelser:

- Tom beholder: -10 °C til +50 °C.
- Beholder med kondensat: over 0 °C (frostrisiko ikke tilladt).

### Omgivelsestemperatur

+5 °C til +35 °C.

### Medietemperatur

- Gennemsnitstemperatur: +50 °C.
- Kort tid: maks. +90 °C i 5 minutter.

### Driftsform

Intermitterende drift: S3 - 30 %, 1 minut,  
60 starter/time.

### Maks. løftehøjde

5,5 m.

### Maks. flow

600 l/time.

### Kondensatets pH-værdi

2,5 eller mere.

### Kondensatets massefylde

Maks. 1.000 kg/m<sup>3</sup>.

### Motorbeskyttelse

- Termoafbryder: +120 °C.
- Isolationsklasse: F.

### Kapslingsklasse

IP24.

### Vægt

2,0 kg.

### Volumen

- Beholdervolumen: 2,65 l.
- Nyttevolumen: 0,9 l.
- Alarmitilstand: 2,1 l.
- Driftstilstand: 1,7 l.

## Mål

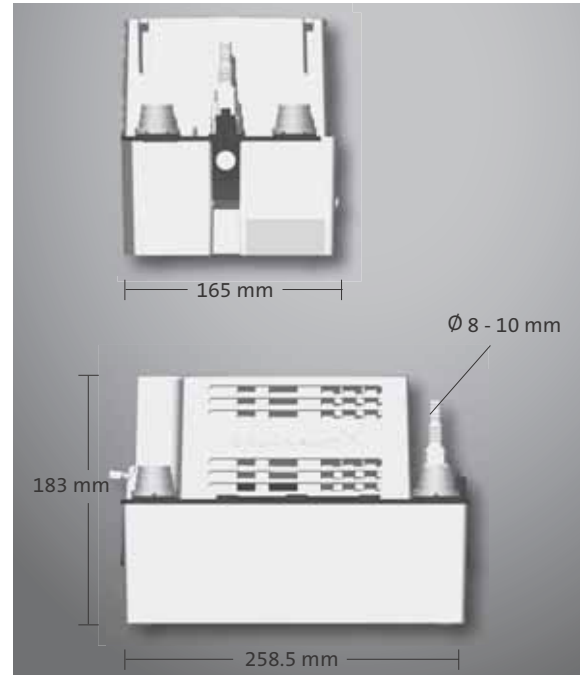


Fig. 13 Mål

TM05 1816 3611

## Ydelse

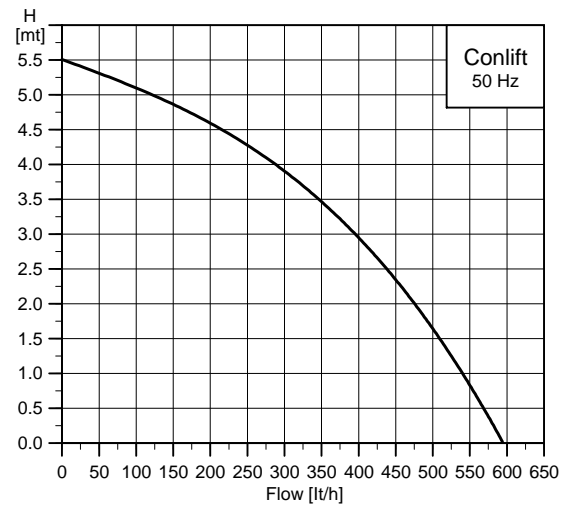


Fig. 14 Ydelseskurve

TM05 1868 3811

## 4. Conlift2 pH+



Fig. 15 Conlift2 pH+

TM05 1817 3611

### Anvendelse

Conlift2 pH+ leveres med en indbygget alarmmelder til angivelse af høj væskestand. Conlift2 pH+ leveres med en neutraliseringsenhed der løfter aggressive kondensaters pH-værdi fra under 2,5 til et neutralt niveau. Conlift2 pH+ anbefales især til oliekedler der genererer lave pH-værdier, og til gaskedler på mere end 200 kW.

Typiske anvendelsesområder:

- Kondenskedler. En 200-kW-kedel kan drænes til et driftspunkt på 5 m.
- Kondensat med en pH-værdi under 2,5 fra gas- eller oliekedler.
- Det anbefales at anvende en neutraliseringsenhed til aggressive kondensater i følgende tilfælde:
  - Hvis kedelydelsen er over 200 kW.
  - Ved oliekedler.
  - Hvis kondensatets pH-værdi er under 2,5.
- Kondensat fra luftkonditioneringsanlæg, fryse- og køleanlæg, luftaffugtere og fordampere.

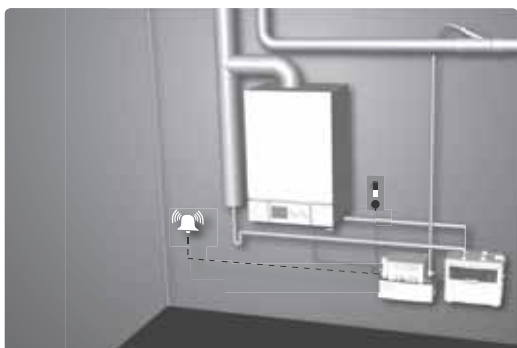


Fig. 16 Eksempel på anvendelse

TM05 1819 3611

### Egenskaber

- Komplet tæthed over for fugt og fordampning.
- Hurtig og nem installation.
- Meget støjsvag og stabil drift.
- Kan monteres på gulv eller væg.
- Formonteret kontraventil.
- Knap til kontrol af driftsfunkton.
- Indbygget svømmerafbryder.
- Akustisk alarm ved høj væskestand gør det muligt at starte pumpen og/eller standse kondensatkilden.
- Registrerer bøjet afgangsslange.
- Fuldautomatisk drift.
- Neutraliseringsenhed med granulat til pH-værdier under 2,5.
- Flere placeringsmuligheder for neutraliseringsenhed.
- pH-tester til overvågning af pH-niveau.
- Inkluderer tilslutning for til- og afgangsslanger.

### Størrelsesvejledning

#### Vertikal eller horisontal drift

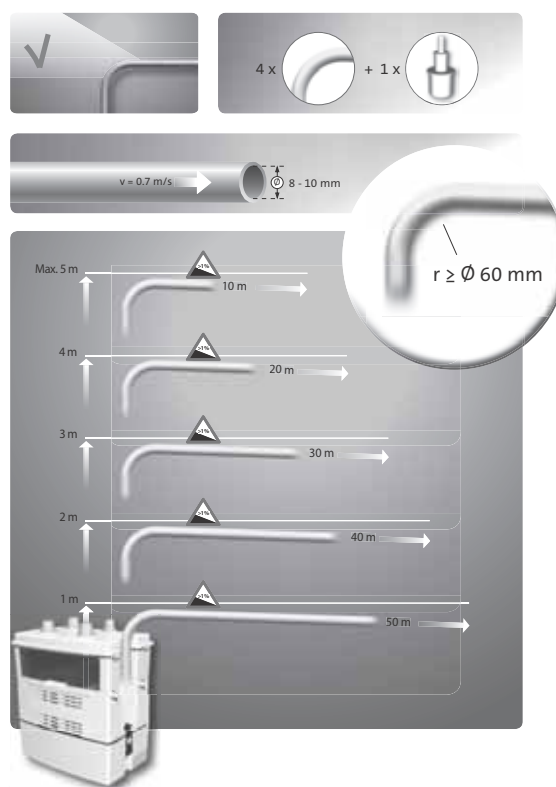


Fig. 17 Maksimumlængder på slanger til vertikal eller horisontal afgang

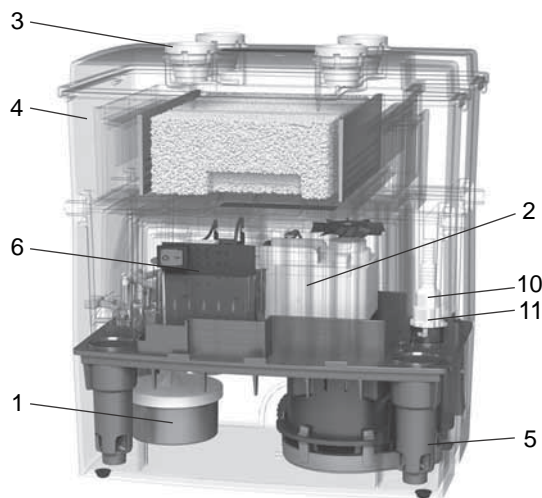
TM05 1818 3611

Figur 17 viser maksimumlængder på slanger til vertikal eller horisontal afgang. Slangens længde afhænger af dens diameter og er baseret på et flow på 0,7 m/s. Der er allerede taget højde for fire bøjninger, en kontraventil og en afspærringsventil.

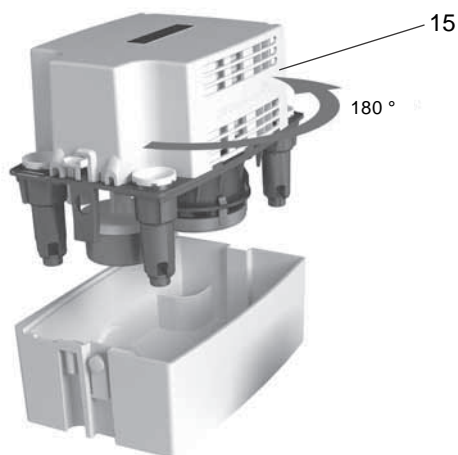
## Konstruktionsmæssige egenskaber

### Conlift2 pH+

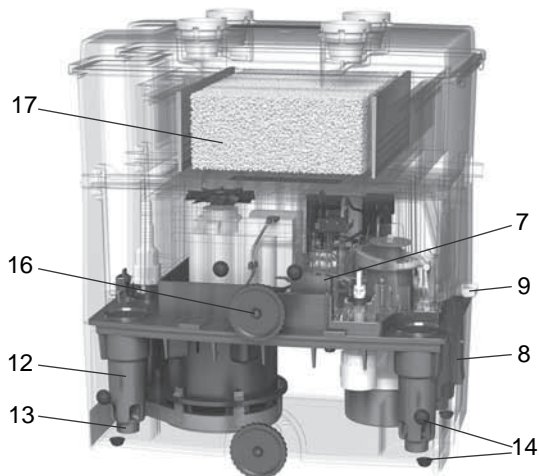
### Beskrivelse



TM05 1826 4111



TM05 1827 4111



TM05 1828 4111

#### Pos. Driftssikkerhed

- 1 Speciel svømmerafbryder designet til at undgå fordampning og korrosion på mikrokontakter.
- 2 Motor  
Motoraksel i rustfrit stål og med ekstra akseltætning. Roterende læbetætning beskytter leje og motor mod fordampning fra beholderen. Indbygget motorbeskyttelse.
- 3 Fire tilgange med propper til tætning og overgang til tilgangsslange.
- 4 IP24-dæksel der fungerer som stænbeskyttelse.
- 5 Selvudluftende hydraulik.
- 6 Printplade med akustisk alarmmelder som muliggør ekstra pumpestart.
- 7 Overløbsafbryder der kan tilsluttes kondenskedlen og indstilles til at standse kedlen ved en alarm.

#### Pos. Nem vedligeholdelse og service

- 8 Clips-system giver nem adgang til beholderen i forbindelse med service.
- 9 Knap til kontrol af driftsfunktion.
- 10 Afgangsadapter til nem tilslutning af 8- eller 10-mm afgangsslange.
- 11 Nem service takket være kontraventil med bajonetfatning.
- 12 Specialdesignet tilgang forhindrer bundfældning og fordampning fra kedlen.
- 13 Fire fødder under indløbene sikrer at svømmeret ikke belastes i forbindelse med service.

#### Pos. Nem installation og udskiftning

- 14 Egnet til væg- og gulvmonterede installationer.
- 15 Flange der kan roteres 180°, til valg af den optimale afgangsposition.
- 16 Opretningshjul til nem opretning i vægmonterede installationer.
- 17 Neutraliseringsenhed der er konstrueret til at neutralisere syrekondensat fra gas- eller oliekedler.



## Installationskrav

Dette afsnit indeholder et eksempel på en installation og redegør for installationskravene. Installationen er hurtig og nem takket være de mange adaptere, der muliggør tilpasning af slangetilslutningen til næsten enhver slangediameter.



TM05 1820 3611

Fig. 18 Installationseksempel

## Tilslutninger

Fire tilgange med propper til tætning og overgang til tilgangsslange.

Afgangsadapter til nem tilslutning af 8- eller 10-mm afgangsslange.

## Produktnumre

Produkt	Med schuko-stik	Uden stik
Conlift2 pH+	97936172	97936175

## Tilbehør

Tilbehør/ servicedel	Beskrivelse	Produktnummer
pH+ Box	Komplet neutraliseringsenhed, inkl. monterings-tilbehør, neutraliseringsgranulat og pH-indikator.	97936176
Slangeforlænger	6-m PVC-slange med 10 mm intern diameter inkl. én slangekobling.	97936177
Granulat, genopfyldningspakke	Granulat, 4 x 1,4 kg og pH-indikator	97936178
Alarmprintkort, Conlift	Printplade som muliggør en ekstra pumpestart ved alarmniveau eller stop af kedel ved akustisk alarm.	97936209

## Niveaustyring

En svømmerafbryder kontrollerer automatisk væskestanden i beholderen.

Conlift2 pH+ er udstyret med et printkort (PCB) der muliggør aktivering af ekstra funktioner ved høj væskestand i beholderen.

Kontakten på printpladen kan stilles i to positioner:

**Position 1:** Pumpen startes, og der udløses en akustisk alarm.

**Position 0:** Kondensatkilden standses, og der udløses en akustisk alarm.

## Konstruktion

Robust opsamlingsbeholder med fire tilgange til enten væg- eller gulvmontering. Indbygget pumpe med automatisk niveaustyring, selvudluftende hydraulik og fristrømsløber til sikker pumpning af aggressivt kondensat med lavt faststofindhold. Motor, svømmeafbryder og pumpehus er monteret på et servicevenligt komponentbeslag øverst på beholderen.

Det ekstra alarmkabel kan enten tilsluttes et eksternt alarmanlæg eller en lavspændingskreds til standsning af kondensatkilden.

Komponent	Materiale
Opsamlingsbeholder	PP
Komponentbeslag og dæksel	PP
Pumpehus	PP
Løber	PP
Aksel	Rustfrit stål
Afgangsslange	PVC

## Medleverede tilslutningsdele

- 1 tilgangsadapter, Ø19/32/30 mm
- 4 propper til tilgang, 18-22 mm
- 1 drænledningsadapter, Ø21,5/40 mm
- skruer og plugs til vægmontering
- 6-m PVC-slange, Ø10/14 mm
- 2 opretningshjul
- granulater og pH-indikator.

## Tekniske data

### Forsyningsspænding

1 x 230 VAC - 6 %/+ 6 %, 50 Hz, PE.  
Se typeskilt.

### Indgangseffekt

P1 = 70 W.

### Indgangsstrøm

I = 0,65 A.

### Alarmitilslutning

Det er muligt at tilslutte en ekstern alarm via overløbsafbryderen.  
Kablet kan klare en styrespænding på 250 VAC, 2,5 A.

### Kabellængde

Alarm- og strømforsyningskabler: 1,7 m.

### Opbevaringstemperatur

Opbevaring i tørre omgivelser:

- Tom beholder: -10 °C til +50 °C.
- Beholder med kondensat: over 0 °C (frostrisiko ikke tilladt).

### Omgivelsestemperatur

+5 °C til +35 °C.

### Medietemperatur

- Gennemsnitstemperatur: +50 °C.
- Kort tid: maks. +90 °C i 5 minutter.

### Driftsform

Intermitterende drift: S3 - 30 %, 1 minut, 60 starter/time.

### Maks. løftehøjde

5,5 m.

### Maks. flow

600 l/time.

### Kondensatets pH-værdi

2,5 eller mere.

### Kondensatets massefylde

Maks. 1.000 kg/m<sup>3</sup>.

### Motorbeskyttelse

- Termoafbryder: +120 °C.
- Isolationsklasse: F.

### Kapslingsklasse

IP24.

### Vægt

2,0 kg.

### Volumen

- Beholdervolumen: 2,65 l.
- Nyttetvolumen: 0,9 l.
- Alarmitilstand: 2,1 l.
- Driftstilstand: 1,7 l.
- Volumen, granulatboks: 1,2 kg.

## Mål

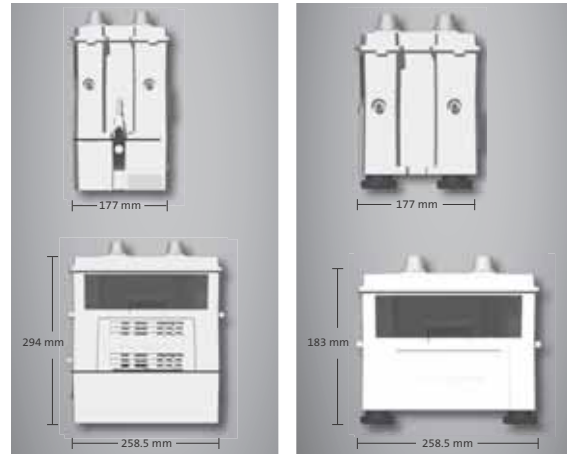


Fig. 19 Mål

TM05 1821 3611

## Ydelse

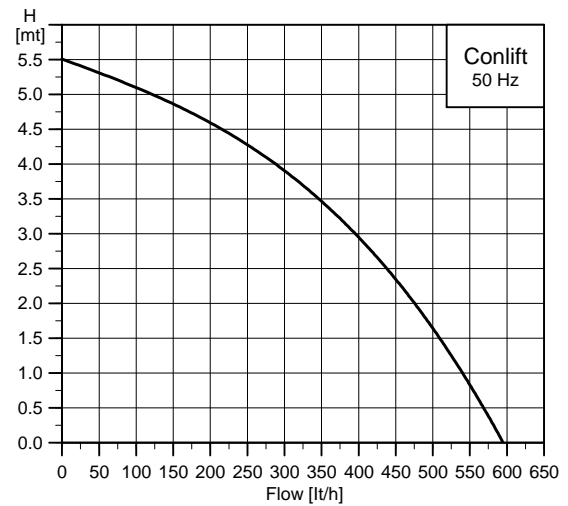


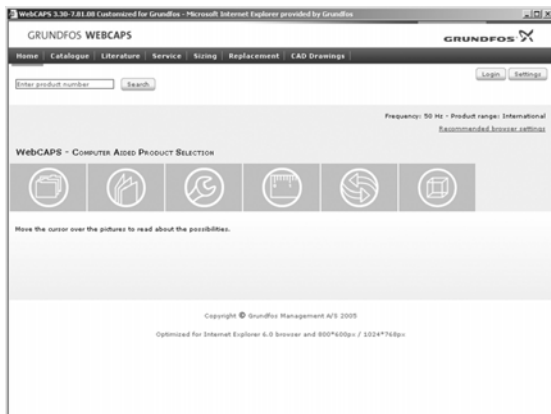
Fig. 20 Ydelseskurve

TM05 1868 3811



# 5. Yderligere dokumentation

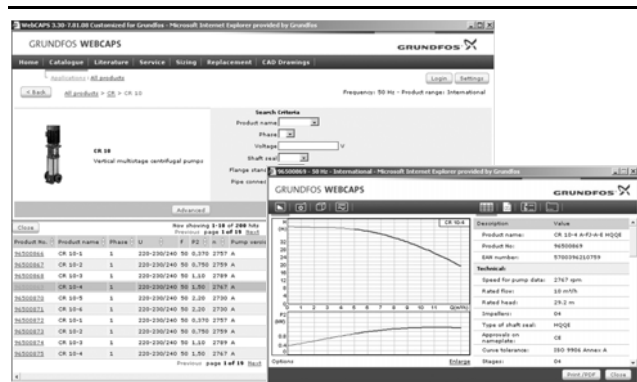
## WebCAPS



WebCAPS er et **Web**-baseret produktudvælgelsesprogram der er tilgængeligt på [www.grundfos.com](http://www.grundfos.com). WebCAPS indeholder detaljerede oplysninger om mere end 220.000 Grundfos-produkter på mere end 30 sprog.

Informationer i WebCAPS er inddelt i seks afsnit:

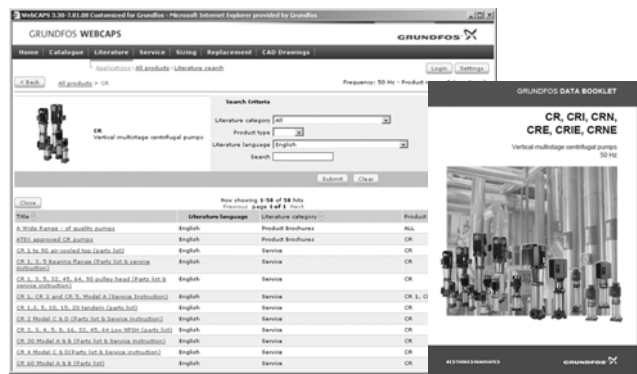
- Katalog
- Litteratur
- Service
- Dimensionering
- Udskiftning
- CAD-tegninger.



### Katalog

Med udgangspunkt i anvendelsesområder og pumpetyper indeholder dette afsnit følgende:

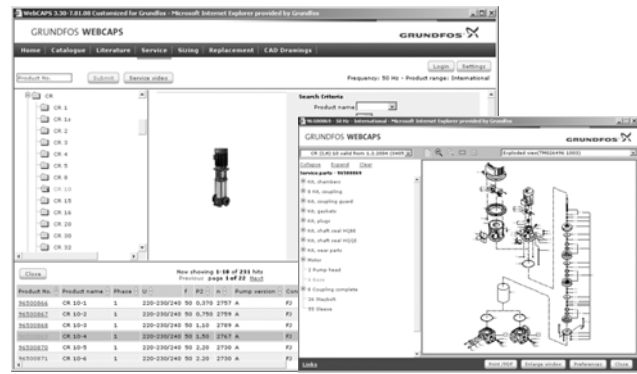
- tekniske data
- kurver (QH, Eta, P1, P2 etc.) som kan tilpasses pumpemediets massefylde og viskositet, og viser antal pumper i drift
- produktfotos
- målskitser
- forbindelsesdiagrammer
- tilbudstekster etc.



### Litteratur

Dette afsnit indeholder alle de nyeste dokumenter om en given pumpe såsom

- datahæfter
- monterings- og driftsinstruktioner
- servicedokumentation såsom Service kit catalogue og Service kit instructions
- quick guides
- produktbrochurer.



### Service

Dette afsnit indeholder et brugervenligt servicekatalog. Her kan du finde og identificere servicedele til både eksisterende og udgåede Grundfos-pumper.

Afsnittet indeholder desuden servicevideoer som viser hvordan servicedele skal udskiftes.



### Dimensionering

Dette afsnit tager udgangspunkt i forskellige anvendelsesområder og installationseksempler og giver en nem vejledning i hvordan et produkt dimensioneres:

- Vælg den bedst egnede pumpe med den bedste virkningsgrad til din installation.
- Lav avancerede beregninger baseret på energiforbrug, pay-back-periode, belastningsprofiler, livscyklusomkostninger etc.
- Analyser din valgte pumpe med det indbyggede livscyklusomkostningsværktøj.
- Beregn strømningshastigheden i spildevandsapplikationer etc.

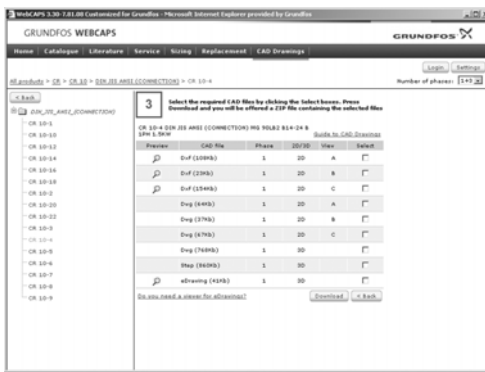


### Udskiftning

I dette afsnit finder du en vejledning i at vælge og sammenligne udskiftningsdata for en installeret pumpe for at udskifte pumpen med en mere effektiv Grundfos-pumpe.

Afsnittet indeholder udskiftningsdata for en lang række pumper fra andre fabrikanter end Grundfos.

Ved hjælp af denne nemme skridtvisse vejledning kan du sammenligne Grundfos-pumper med pumpen i din installation. Efter at den installerede pumpe er blevet specificeret, foreslår vejledningen en række Grundfos-pumper som giver øget komfort og virkningsgrad.



### CAD-tegninger

I dette afsnit er det muligt at downloade 2-dimensionelle (2D) og 3-dimensionelle (3D) CAD-tegninger af de fleste Grundfos-pumper.

Disse formater findes i WebCAPS:

2-dimensionelle tegninger:

- .dxf, wireframe-tegninger
- .dwg, wireframe-tegninger.

3-dimensionelle tegninger:

- .dwg, wireframe-tegninger (uden overflader)
- .stp, solid-tegninger (med overflader)
- .eprt, E-tegninger.

## WinCAPS



Fig. 21 WinCAPS DVD

WinCAPS er et Windows-baseret produktudvælgelsesprogram som indeholder detaljerede oplysninger om mere end 220.000 Grundfos-produkter på mere end 30 sprog.

Programmet indeholder samme funktioner som WebCAPS, men er den ideelle løsning når du ikke har internet-forbindelse.

WinCAPS findes på DVD og bliver opdateret én gang om året.



<b>98178775</b> 0412
----------------------

ECM: 1091045
--------------

The name Grundfos, the Grundfos logo, and the payoff Be-Think-Innovate are registered trademarks owned by Grundfos Management A/S or Grundfos A/S, Denmark. All rights reserved worldwide.

**GRUNDFOS DK A/S**

Martin Bachs Vej 3  
DK-8850 Bjerringbro  
Telefon: 87 50 50 50  
Telefax: 87 50 51 51  
E-mail: info\_GDK@grundfos.com

**GRUNDFOS DK A/S  
CENTER ØST**

Vallensbækvej 30-32  
DK-2605 Brøndby  
Telefon: 87 50 50 50  
Telefax: 87 50 51 99

**GRUNDFOS PUMPER A/S**

Strømsveien 344, Postboks 235  
Leirdal N-1011 Oslo  
Telefon: 22 90 47 00  
Telefax: 22 32 21 50

**GRUNDFOS** 