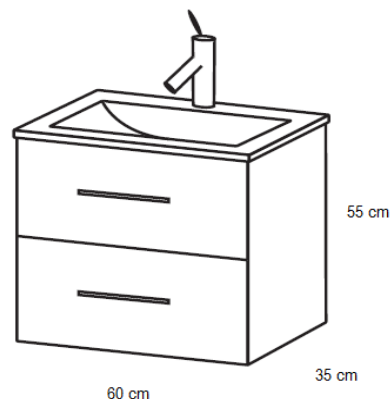


Malin Mini underskap med skuffer

NRF nr.	Varenavn	Mål BxDxH (cm)	Vekt (kg)	Beskrivelse	GTIN / EAN
7011455	Malin Mini underskap 60 (uten servant) Hvit høyglans	60 x 35 x 55	21,5	Underskap med 35 cm dybde	7072278003048
7011729	Malin Mini underskap 60 (uten servant) Grå matt	60 x 35 x 55	21,5	Underskap med 35 cm dybde	8436005297350
7011731	Malin Mini underskap 60 (uten servant) Isbre matt	60 x 35 x 55	21,5	Underskap med 35 cm dybde	8436005297367
7011732	Malin Mini underskap 60 (uten servant) Hvit matt	60 x 35 x 55	21,5	Underskap med 35 cm dybde	8436005297374
7011733	Malin Mini underskap 60 (uten servant) Sand matt	60 x 35 x 55	21,5	Underskap med 35 cm dybde	8436005297381



Farger i tillegg til hvit høyglans:



Salgsstart:

Mai 2014

Materialer:

Skrog: 16 mm melaminbelagt spon med hvit høyglanslakk
 Dører: 19 mm MDF med 5 lag hvit høyglanslakk
 Kanter: 0,8 mm PVC kantbånd
 Håndtak: Forkrommet messing

Monteringsmål

Vi anbefaler en kubbing med minimum 10 cm høyde og tykkelse på 3,6 cm. Kubbemål beregnes ut fra standard høyde fra ferdigstøpt gulv til topp servant på 85 cm.

Avstand fra topp servant til c/c feste: 4,2 cm

Anbefalt kubbing fra gulv: 75 - 85 cm

Vedlikehold og rengjøring:

For daglig rengjøring, tørk av servantskapet med en myk, fuktig klut og litt mildt rengjøringsmiddel om nødvendig. Unngå rengjøringsmidler med slipende eller etsende effekt som amoniakk, alkohol, blekemiddel eller slipemiddel. Mikrofiberklut og andre rengjøringssvamper med slipende effekt bør ikke brukes, da disse kan skade overflaten. Rengjøringsmiddel skal ikke virke lenger enn nødvendig, følg bruksanvisningen på rengjøringsmiddelet. Skyll av med rent vann og tørk av med ren, tørr klut. Også rester av badeprodukter som såpe, dusjsåpe og sjampo kan medføre skader på armatur og porselen. Derfor gjelder det også her å skylle med rent vann etter bruk.

Kalkavleiringer kan forebygges ved regelmessig rengjøring. Kalkavleiringer fjernes med vanlig husholdningseddik eller eddikbaserte rengjøringsmidler. Bruk aldri kalkfjerner beregnet på rengjøring av varmtvannsbeholder. Den inneholder kjemikalier som kan misfarge overflater.

Våre baderoms møbler er spesielt utviklet for bruk i baderom og er laget av fuktbestandige materialer både på ut- og innsiden. Til tross for dette bør de ikke bli stående i oppsamlet vann, eller utsettes for ekstremt høyt fuktinnvå. Tørk alltid av sprut så fort som mulig, for å unngå at fukten trenger inn i møbelet. Sørg for at baderommet er godt ventilert og ikke plasser produktet for nært badekar eller dusj.

Egenskaper:

Plassbesparende, godt egnet for smale bad
 Myktstengende skuffer
 Utsparing bak skuffene for rørføring
 UV-lakk

Pakningens innhold:

Underskap, ferdig montert
 Monteringssett
 Monteringsanvisning



Alle bad skal være godt ventilerte med en tilpasset avtrekksvifte.



Tørk av overflødig vann, vannsøl eller kondens etter bruk.



Møbelet vaskes med en myk, fuktig klut.



Bruk ikke slipende, skrubbene eller blekende vaskemidler.