



Oras Electra

INSTALLATION AND MAINTENANCE GUIDE



Water Is Worth Loving.

- GB** Thank you for selecting an Oras product. This installation and maintenance guide will introduce you to the installation, functions, and use of the faucet. Please read the guide carefully before installation, and keep it on hand for any potential future maintenance. If an operating malfunction or fault appears in your faucet, a plumbing professional is your best source of assistance. Information on cleaning the faucet, conditions of use, and warranty terms is available in the brochure that came with your product: "Important notes on Oras products".
- CZ** Děkujeme za výběr produktu Oras. Tento návod pro instalaci a údržbu Vás provede montáží, funkcí a použitím vodovodní baterie. Prosíme čtěte návod pozorně ještě před montáží samotné baterie a uschovejte pro případ možné další údržby. V případě výskytu jakýchkoli problémů s Vaší baterií je profesionální instalatér nejlepší možnou volbou pro asistenci při řešení těchto problémů. Informace jak čistit, používat vodovodní baterii a záruční podmínky jsou uvedeny v brožuře „Important notes on Oras products“, která Vám je dodána zároveň s výrobkem Oras.
- DE** Vielen Dank, dass Sie sich für ein Oras Produkt entschieden haben. Dieses Wartungs- und Installationshandbuch gibt Ihnen Informationen über die Installation, Funktion und Handhabung der Armatur. Bitte lesen Sie sich vor der Installation der Armatur diese Anleitung genau durch und verwahren Sie diese für evtl. zukünftige Wartungen auf. Bei einer Fehlfunktion der Armatur ist Ihr Fachhandwerker der beste Ansprechpartner. Informationen zur Reinigung, Handhabung sowie Garantie können Sie dem Prospekt „Important notes on Oras products“ (Wichtige Informationen über Oras Produkte) entnehmen, der Ihrer Armatur beiliegt.
- DK** Tak fordi du valgte et Oras produkt. Denne installations- og vedligeholdelses guide vil guide dig gennem installationen, funktionerne og brugen af armaturet. Læs venligst denne guide igennem inden installationen og gem den til senere brug. Hvis der mod forventning skulle opstå problemer med armaturet, er den bedste løsning at kontakte en autoriseret VVS installatør. Information om rengøring og brug af armaturet samt garantivilkår findes i brochuren der fulgte med dit armatur: "Important notes on Oras products".
- EE** Täname, et valisite Orase toote. Käesolev paigaldus- ja hooldusjuhend tutvustab Teile segisti paigaldamist, tööpõhimõtteid ning kasutamist. Palume Teil enne segisti paigaldamist käesoleva juhendiga hoolikalt tutvuda ning säilitada see võimalike tulevaste hoolduste tarbeks. Häirete korral segisti töös soovitate Teil pöörduda ala asjatundja poole. Info segisti puhastamise, kasutamise ja garantiitingimuste kohta leiate segistiga kaasasolevast brošüürist "Important notes on Oras products".
- ES** Gracias por seleccionar un producto de Oras. Esta guía de instalación y de mantenimiento le dará a conocer la instalación, las funciones y el uso de la grifería. Por favor, lea la guía cuidadosamente antes de la instalación, y téngala a mano para cualquier mantenimiento que tuviera que realizar en un futuro potencial. Si un mal funcionamiento o defecto de funcionamiento apareciera en su grifo, un profesional instalador es su mejor fuente de asistencia. Información sobre la limpieza del grifo, las condiciones de uso y condiciones de la garantía está disponible en el folleto que acompaña al producto: "Notas importantes sobre los productos Oras".
- FI** Kiitos, että valitsitte Oras tuotteen. Tämä asennus- ja huolto-ohje tutustuttaa teidät hanan asennukseen, toimintaan ja käyttöön. Lukekaa ohje huolellisesti ennen asennusta. Säästää ohje mahdollisia myöhentäjiä huoltotoimenpiteitä varten. Mikäli hanassanne ilmenee jokin toimintahäiriö tai vika, LVI-asiantuntija pystyy antamaan parhaan mahdollisen avun. Hanan puhdistuksesta, käyttöolosuhteista ja takuehdoista voit lukea tuotteen mukana tulleesta "Important notes on Oras products" -vihkoesta.
- FR** Merci d'avoir choisi un produit Oras. Veuillez lire attentivement cette notice, afin de vous familiariser avec l'utilisation et les fonctions de l'appareil. Conservez ce document, afin, le cas échéant, de pouvoir à nouveau le consulter. En cas de problème, votre plombier est votre meilleur atout. Vous trouverez dans la brochure des informations pour le nettoyage du produit, les garanties, sous la rubrique « notice importante sur les produits Oras ».
- IT** Grazie per aver scelto un prodotto Oras. Il manuale di installazione e manutenzione vi introdurrà all'installazione, alle funzioni, ed all'uso del rubinetto. Si prega di leggere attentamente il manuale prima dell'installazione, e tenerlo a portata di mano per qualsiasi intervento di manutenzione futura. Se si manifesta un malfunzionamento di esercizio o difetto sul vostro rubinetto, un idraulico professionista è la migliore fonte di assistenza. Informazioni sulla pulizia del rubinetto, le condizioni d'uso e condizioni di garanzia sono disponibili nella brochure in dotazione con il prodotto: "Note importanti per i prodotti Oras".
- LT** Ačiū, kad pasirinkote "Oras" gaminį. Šis instaliavimo ir eksploataavimo vadovas supažindins jus su maišytuvo instaliavimu, funkcijomis ir naudojimo ypatybėmis. Prašome dėmesingai perskaityti šį vadovą prieš gaminio instaliavimą ir laikyti jį prieinamoje vietoje galimam aptarnavimui atvejui. Jeigu eksploatacijos metu atsirastų gaminio sutrikimų ar defektų geriausias jūsų patarėjas būtų profesionalus santechnikas. Informaciją apie gaminio valymą, naudojimo ir garantinio aptarnavimo sąlygas atrasite prie gaminio pridėtoje brošiūroje „Svarbūs „Oras“ gaminį priežiūros nurodymai“.

- LV** Paldies, ka izvēlējāties Oras produktus. Šis uzstādīšanas un apkopes ceļvedis iepazīstina ar jaucējkraņu uzstādīšanu, darbību un lietojamību. Lūdzu uzmanīgi izlasiet ceļvedi pirms darbu uzsākšanas un saglabājiet to kā ziņņas avotu apkopes darbu veikšanai nākotnē. Profesionāls santehniķis būtu labākais atbalsts gadījumos, ja jaucējkraņa rodas funkcionāli traucējumi. Jaucējkraņa tīrīšanas un lietošanas norādījumi, garantijas noteikumi ir pieejami jūsu produktam pievienotā brošūrā „Svarīgi norādījumi par Oras jaucējkraņu apkopi”.
- NL** Dank u wel voor het kiezen van een Oras product. Deze installatie- en onderhoudsgids zal u de weg wijzen voor installatie, functies en gebruik van de kraan. Gelieve de handleiding aandachtig te lezen alvorens installatie, en houdt het bij de hand voor toekomstig onderhoud. Wanneer er een gebruiksprobleem of fout in uw kraan merkbaar wordt, dan is een professionele loodgieter de aangewezen hulp. Informatie over hoe de kraan te poetsen, gebruiksvoorwaarden, en garantievoorwaarden is terug te vinden in de brochure die met uw kraan werd opgestuurd: “belangrijke nota’s over Oras producten”.
- NO** Tusen takk for at du valgte et produkt fra Oras. Denne installasjons- og monteringsveilederen forteller deg hvordan dette produktet installeres, fungerer og brukes. Vær vennlig å les veilederen før du installerer produktet. Ta vare på veiledningen til evt. senere bruk. Hvis du oppdager feil ved produktet, bør du tilkalle rørlegger. Informasjon om rengjøring av produktet, bruksområder og garanti er tilgjengelig i heftet som lå sammen med produktet: “Viktige bemerkninger om Orasprodukter”
- PL** Dziękujemy za wybór produktów Oras. Przedstawiamy instrukcję instalacji i konserwacji, która zawiera wskazówki odnośnie instalacji, funkcjonalności oraz użytkowania baterii Oras. Prosimy przeczytać uważnie instrukcję przed instalacją i zachować ją dla potrzeb przyszłej konserwacji. W razie awarii podczas użytkowania lub pojawienia się wady baterii najlepszym źródłem pomocy jest profesjonalny serwis Oras. Informacje dotyczące czyszczenia baterii, sposobu użytkowania oraz warunków gwarancji są dostępne w załączonej do baterii broszurce “Important notes on Oras products”.
- RO** Vă mulțumim pentru alegerea unui produs Oras. Acest ghid de instalare și întreținere vă prezintă modalitatea de instalare, funcțiile și modul de exploatare a bateriei. Parcurgeți cu atenția acest ghid înainte de instalare și păstrați-l la îndemână pentru efectuarea potențialelor operațiuni ulterioare de întreținere. În situația în care, pe parcursul exploatarei bateriei, apare o disfuncționalitate sau o defecțiune, cea mai bună sursă de asistență o reprezintă un instalator profesionist. Informații referitoare la curățirea bateriei, condițiile de exploatare și termenii de garanție puteți consulta în broșura “Note importante referitoare la produsele Oras”, care v-a fost livrată împreună cu produsul pe care l-ați achiziționat.
- RU** Благодарим Вас за выбор продукции Oras. Из этой инструкции Вы узнаете о функциях смесителя и о порядке его установки и эксплуатации. Пожалуйста, внимательно прочитайте эту инструкцию перед установкой смесителя, и держите её под рукой на случай возникновения вопросов или необходимости обслуживания смесителя. В случае нарушения работы смесителя рекомендуем Вам обращаться к квалифицированным специалистам. Информация об уходе за смесителем, рекомендациях по его эксплуатации и условия гарантии изложена в прилагаемой брошюре «Important notes on Oras products».
- SE** Tack för att du valt en produkt från Oras. Den här installations- och skötselanvisningen kommer att guida dig igenom blandarens installation, funktion och användande. Läs igenom anvisningen noggrant innan installation av blandaren och spara den för eventuella framtida servicebehov. Om ett funktionsfel uppstår bör du vända dig till en professionell hantverkare för hjälp. Allmänna råd angående installation samt information om blandarens användning, rengöring och dess garantivillkor finner du i foldern ”important notes on Oras products” som följer med din produkt, där finner du även kontaktuppgifter till respektive lands säljorganisation. Kontaktuppgifter finner du även på vår webbsida www.oras.com
- SK** Ďakujeme za výber produktu Oras. Tento návod pre inštaláciu a údržbu Vás prevedie montážou, funkciou a použitím vodovodnej batérie. Prosíme čítajte návod pozorne ešte pred montážou samotnej batérie a uschovajte pre prípad možnej ďalšej údržby. V prípade výskytu akýchkoľvek problémov s Vašou batériou je profesionálny inštalatér najlepšou možnou voľbou pre asistenciu pri riešení týchto problémov. Informácie ako čistiť, používať vodovodnú batériu a záručné podmienky sú uvedené v brožúre „Important notes on Oras products”, ktorá Vám je dodaná zároveň s výrobkom Oras.
- UA** Дякуємо Вам за вибір продукції Oras. З цієї інструкції Ви дізнаєтесь про функції змішувача та порядок його встановлення й експлуатації. Будь ласка, уважно прочитайте цю інструкцію перед встановленням змішувача, і тримайте її під рукою на випадок виникнення питань чи необхідності обслуговування змішувача. У випадку порушення роботи змішувача рекомендуємо Вам звертатися до кваліфікованих спеціалістів. Інформація про догляд за змішувачем, рекомендації щодо його експлуатації та умови гарантії викладена в брошурі «Important notes on Oras products» (Важливі примітки про продукцію від Oras), яка додається.

Contents

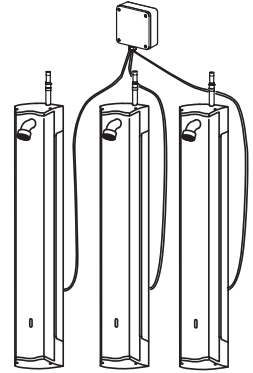
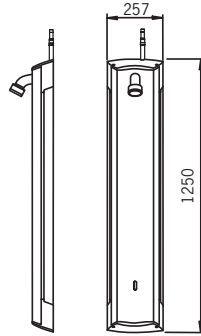
CZ Obsah	FI Sisällysluettelo	NL Inhoud	RU Содержание
DE Inhaltsübersicht	FR Sommaire	NO Innhold	SE Innehållsförteckning
DK Indholdsfortegnelse	IT Indice	PL Spis treści	SK Obsah
EE Sisukord	LT Turinys	RO Cuprins	UA Зміст
ES Contenidos	LV Saturs		



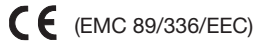
Technical data	6-8
Installation	9-12
Operation	13
Maintenance	14-19
Spare parts	20-21

6661STX

EN 15091
 I (ISO 3822)
 100 - 1000 kPa
 0.195 l/s (300 kPa) (with flow controller)
 0.315 l/s (300 kPa) (without flow controller)
 120 kPa (0.2 l/s) (without flow controller)
 max. +70°C

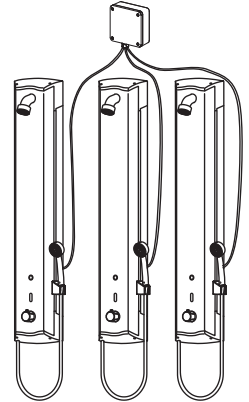
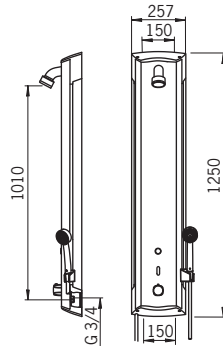


STF VTT-RTH-00114-11

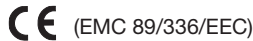


6662STX

EN 15091, EN 1111
 I (ISO 3822)
 100 - 1000 kPa
 0.195 l/s (300 kPa) (with flow controller)
 0.22 l/s (300 kPa) (without flow controller)
 250 kPa (0.2 l/s) (without flow controller)
 max. +70°C

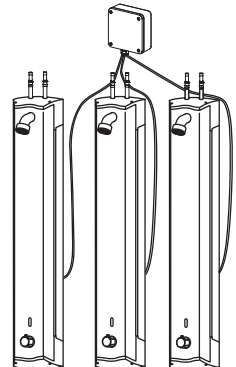
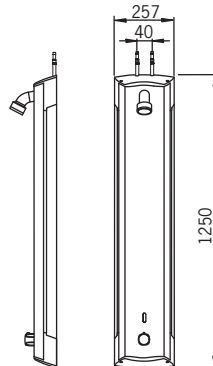


STF VTT-RTH-00114-11

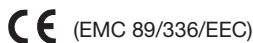


6664STX

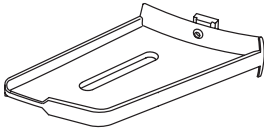
EN 15091, EN 1111
 I (ISO 3822)
 100 - 1000 kPa
 0.195 l/s (300 kPa) (with flow controller)
 0.24 l/s (300 kPa) (without flow controller)
 190 kPa (0.2 l/s) (without flow controller)
 max. +70°C



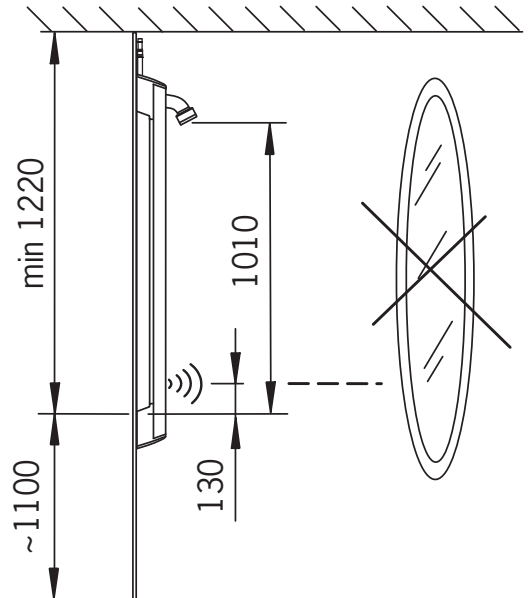
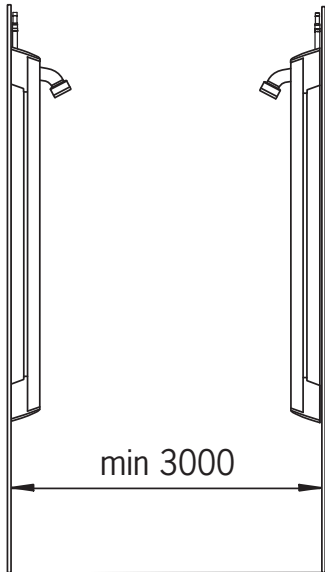
STF VTT-RTH-00114-11



199880



199881



Technical data

CZ Technická data	FI Tekniset tiedot	NL Technische gegevens	RU Технические данные
DE Technische Daten	FR Données techniques	NO Teknisk informasjon	SE Teknisk information
DK Tekniske data	IT Dati tecnici	PL Dane techniczne	SK Technické údaje
EE Tehnilised andmed	LT Techniniai duomenys	RO Date tehnice	UA Технічні дані
ES Datos técnicos	LV Tehniskie dati		

GB Electrical Connection

CZ	Napájecí napětí
DE	Elektr. Anschluß
DK	Elektrisk tilslutning
EE	Elektriliides
ES	Instalación eléctrica
FI	Sähköliitännä
FR	Connexion électrique
IT	Collegamento elettrico
LT	Maitinimo šaltinis
LV	Elektrobarošana
NL	Electrische aansluiting
NO	Elektrisk tilkobling
PL	Podłączenie elektryczne
RO	Conexiune electrică
RU	Электросоединение
SE	El-anslutning
SK	Elektrické pripojenie
UA	Електроживлення

12 VDC

Max. flow period

Max. doba průtoku
Max. Fließdauer
Max. lobetid
Maksimaalne vee vooluaaja pikkus
Periodo máximo de flujo
Max. virtausaika
Durée maximum d'écoulement
Scorrimento mass.
Maksimali srovės tekėjimo trukmė
Maksimālais plūsmas periods
Max. looptijd
Funksjonstid
Max czas przepływu
Perioadă max. de curgere
Макс. время подачи воды
Max. flödestid
Max. doba prietoku
Макс. час подачи воды

5 min

Afterflow period

Dodatečný průtok
Nachlaufzeit
Efterløbetid
Järeivool
Tiempo de retardo
Jälkivirtaama
Temporisation de débit
Scorrimento posteriore
Tekėjimo trukmė po prausimosi
Skalošanas periods
Nalooptijd
Etterrenningstid
Opóźnienie zamknięcia Interval
Perioadă de curgere remanentă
Ополаскивания
Efterflödestid
Čas dodatočného prietoku
Ополіскування

5 s

GB Recognition range

CZ	Rozlišovací rozsah
DE	Sensorreichweite
DK	Sensor område
EE	Toimimiskaugus
ES	Alcance del sensor
FI	Tunnistusalue
FR	Longueur du faisceau
IT	Raggio d'azione del sensore
LT	Atpažinimo atstumas
LV	Atpazīšanas diapazons
NL	Sensorbereik
NO	Følsomhetsområde
PL	Zasięg działania
RO	Raza de sesizare
RU	Расстояние опознавания
SE	Känslighetsområde
SK	Rozlišovacia vzdialenosť
UA	Відстань розпізнавання

60 cm (50/60 cm)

Protection class

Třída bezpečnosti
Sicherheitsklasse
Beskyttelsesklasse
Kaitseklass
Grado de protección
Suojausluokka
Norme de sécurité
Protezione classe
Saugumo klasė
Aizsardzības klase
Veiligheidsklasse
Tetthetsklasse
Klasa bezpieczeństwa
Clasa de protecție
Степень защиты
Kapslingsklass
Trieda bezpečnosti
Ступінь захисту

IP 45

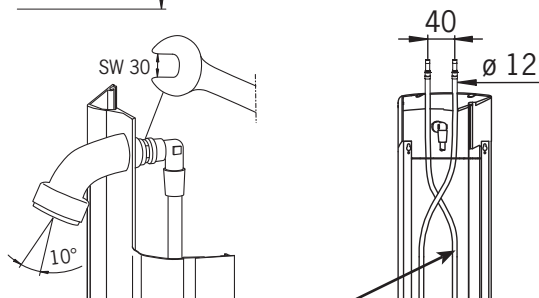
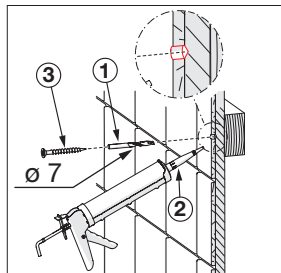
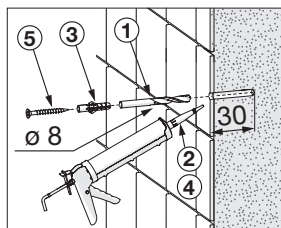
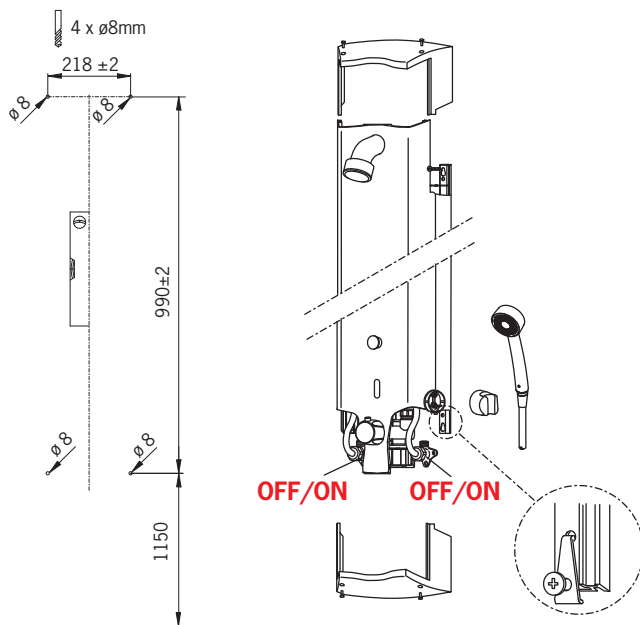
Installation

CZ Montáž
DE Montage
DK Installation
EE Paigaldus
ES Montaje

FI Asennus
FR Installation
IT Montaggio
LT Montavimas
LV Montāža

NL Installatie
NO Montering
PL Instalacja
RO Instalare

RU Установка
SE Installation
SK Inštalácia
UA Встановлення



OBS!

Flexibelanslutningarna måste korsläggas för att anslutas korrekt till varmt respektive kallt vatten, se merkering på blandarhuset!

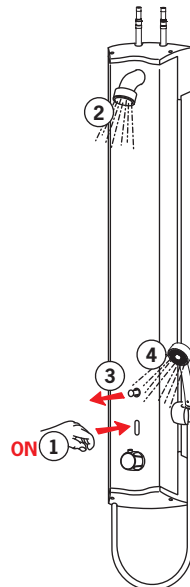
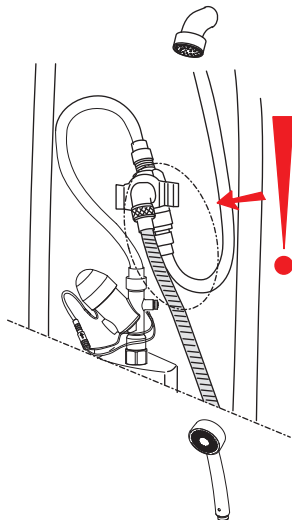
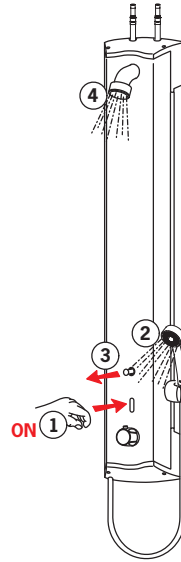
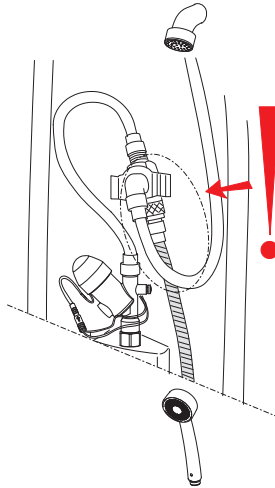
Installation

CZ Montáž
DE Montage
DK Installation
EE Paigaldus
ES Montaje

FI Asennus
FR Installation
IT Montaggio
LT Montavimas
LV Montāža

NL Installatie
NO Montering
PL Instalacja
RO Instalare

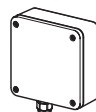
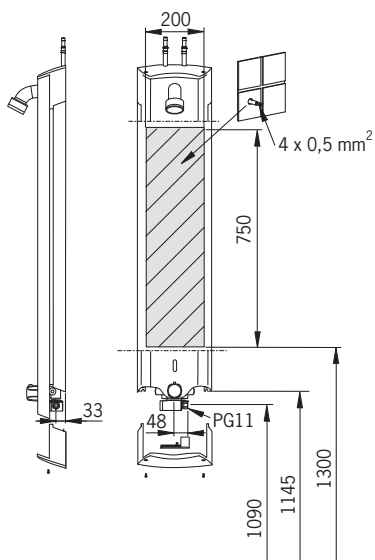
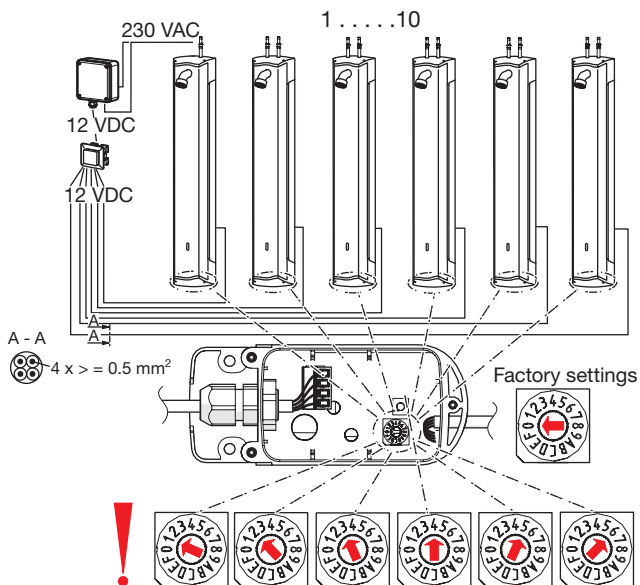
RU Установка
SE Installation
SK Inštalácia
UA Встановлення



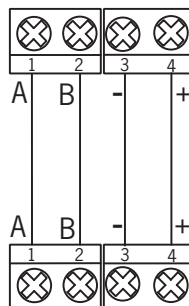
Installation

CZ Montáž	FI Asennus	NL Installatie	RU Установка
DE Montage	FR Installation	NO Monterings	SE Installation
DK Installation	IT Montaggio	PL Instalacja	SK Inštalácia
EE Paigaldus	LT Montavimas	RO Instalare	UA Встановлення
ES Montaje	LV Montāža		

6661STX, 6662STX, 6664STX



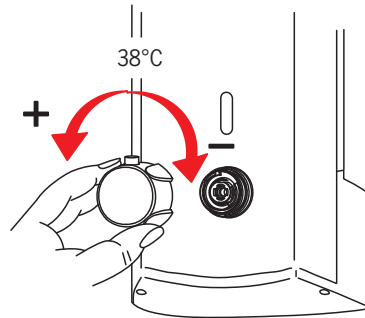
199501
199502



Temperature adjustment

CZ Regulátor teploty	LV Temperatūras iestādišana
DE Temperatureinstellung am Montageort	NL Temperatuursinstelling
DK Justering af temperaturen på installationsstedet	NO Justering av temperaturen ved sperreknappens
EE Temperatuuri seadmine vajadusel	PL Regulacja temperatury
ES Ajuste de la temperatura en el lugar de montaje	RO Reglarea temperaturii
FI Lämpötilan säätö tarvittaessa	RU Регулировка температуры
FR Limitation de la température	SE Justering av blandningstemperatur
IT Regolazione della temperatura sul luogo del montaggio	SK Nastavenie teploty
LT Temperatūros reguliavimas	UA Регулювання температури

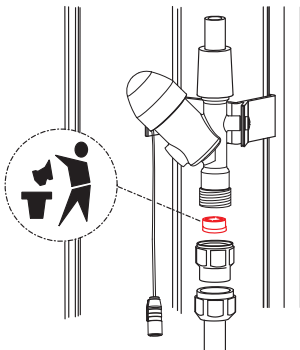
6662STX, 6664STX



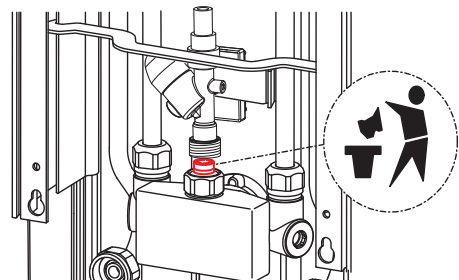
Flow controller

CZ Nastavení průtoku	FR Limitation du débit	PL Regulator przepływu
DE Durchflußbegrenzer	IT Limitatore di portata	RO Limitator de debit
DK Vandmængde begrænser	LT Srauto valdiklis	RU Ограничитель потока
EE Vee vooluhulga piiraja	LV Plūsmas regulators	SE Flödesreglering
ES Limitador de caudal	NL Debietbegrenzer	SK Kontrolór prietoku
FI Virtausenrajoitin	NO Vannmengdebegrenser	UA Обмежувач потоку

6661STX



6662STX, 6664STX



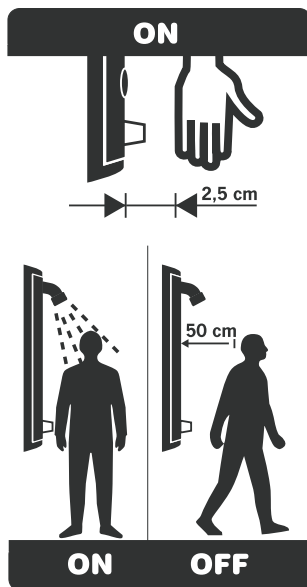
Operation

CZ Funkce
DE Funktion
DK Betjening
EE Toimimine
ES Servicio

FI Toiminta
FR Utilisation
IT Funzionamento
LT Veikimo principas
LV Darbības princips

NL Bediening
NO Funksjon
PL Działanie
RO Funcționare

RU Принцип действия
SE Funktion
SK Prevádzka
UA Принцип дії



Changing the factory settings

CZ Změna hodnot předem nastavených výrobcem

DE Änderung der Werkseinstellungen

DK Ændring af fabriksindstillinger

EE Tehaseseadete muutmine

ES Cambio de los ajustes de fábrica

FI Tehdasasetusten muuttaminen

FR Changement du réglage d'usine

IT Modifiche delle regolazioni di fabbrica

LT Gamyklinių nustatymų pakeitimas

LV Rūpnīcas iestatījumu maiņa

NL Wijziging factory settings

NO Forandring av fabrikkens forhåndsinnstillinger

PL Zmiana nastaw fabrycznych

RO Modificarea setărilor din fabrică

RU Изменение заводских значений

SE Justering av fabriksinställda styrparametrar

SK Zmena továrenských nastavení

UA Зміна заводських значень

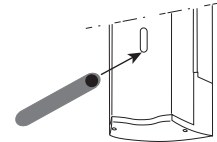
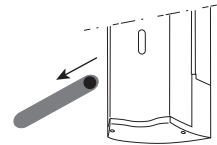
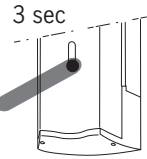
Automatic OFF



- ① "BEP" -> 3 sec -> "BEP BEP"
50 cm -> 60 cm

②

- ③ "BEEEEEP" -> OK



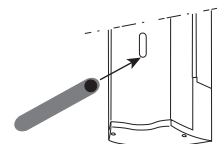
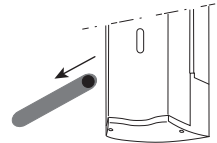
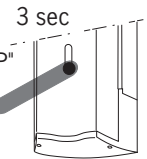
Automatic OFF



- ① "BEP" -> 3 sec -> "BEP BEP BEP BEP"
60 cm -> 50 cm

②

- ③ "BEEEEEP" -> OK



Cleaning the faucet

CZ Čištění baterie

DE Reinigung der Armatur

DK Rengøring af armaturet

EE Puhastamine

ES Limpieza de la grifería

FI Puhdistus

FR Nettoyage du robinet

IT Pulizia della rubinetteria

LT Maišytuvo valymas

LV Krāna tīrīšana

NL Reinigen van de kraan

NO Rengjøring av kranen

PL Czyszczenie baterii

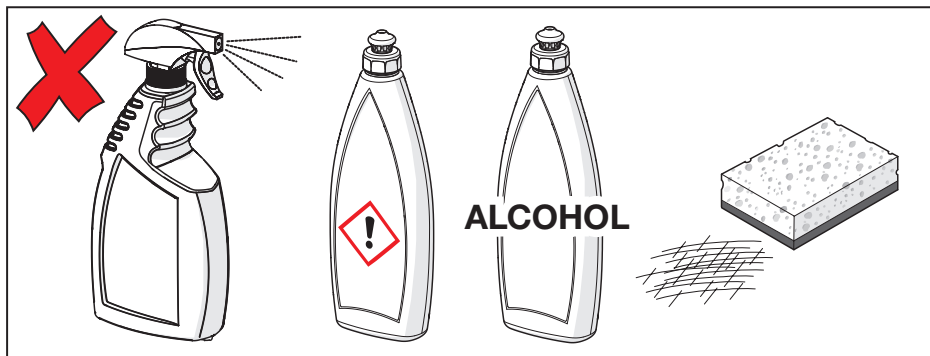
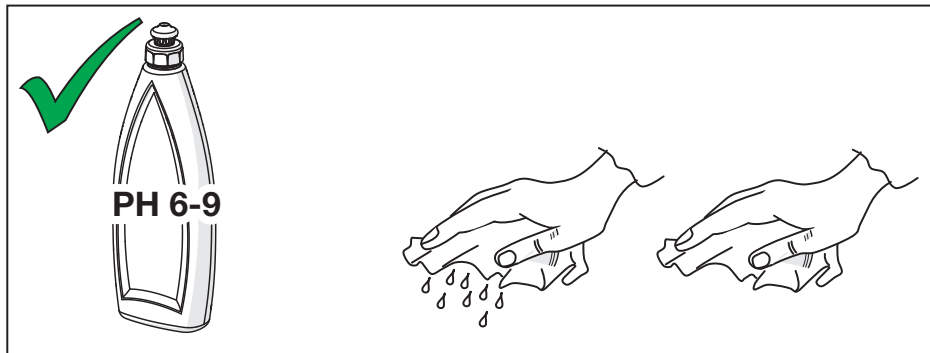
RO Curățire

RU Чистка смесителя

SE Rengöring av blandarna

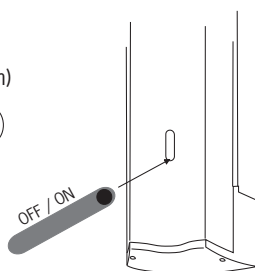
SK Čistenie vodovodnej batérie

UA Чищення змішувача



① OFF (PIP) (0 - 5 min) → ② ON (PIIIP)

(5 min)



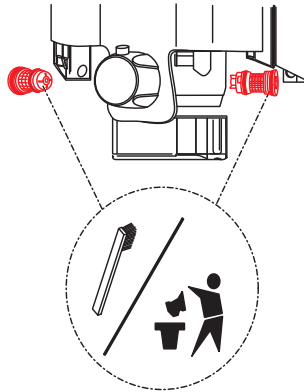
Cleaning/changing the litter filters

CZ Čištění/Výměna filtrů	LV Dubļu filtru tīrīšana/maiņa
DE Reinigung/Wechsel der Filter	NL Reinigen/veranderen van de filters
DK Rensning/udskiftning af filtre	NO Rensing/bytting av filter
EE Prügipüüduuri puhastamine/vahetamine	PL Czyszczenie/wymiana filtra
ES Limpieza/cambio de los filtros	RO Curățirea/inlocuirea filtrelor
FI Roskasiivilöiden puhdistaminen/vaihtaminen	RU Очистка и замена уплотнительных фильтров
FR Nettoyage/changement des filtres	SE Rengöring/byte av smutsfilter
IT Pulizia/sostituzione dei filtri	SK Čistenie/výmena odpadových filtrov
LT Filtrų valymas ir pakeitimas	UA Чищення та заміна ущільнюючих фільтрів

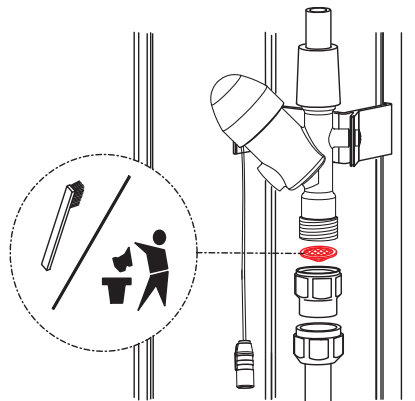
6662STX, 6664STX



OFF/ON



6661STX



To change the cartridge

CZ Výměna kartuše

DE Ein- und Ausbau der Kartusche

DK Udsiftning af reguleringskassette (unit)

EE Seadeosa vahetus

ES Montaje del cartucho

FI Säättöosan vaihto

FR Montage et démontage de la cartouche

IT Montaggio della cartuccia

LT Valdanciosios kasetės pakeitimas

LV Regulēšanas mehānisma kasetes maiņa

NL Vervangen van het keramische binnenwerk

NO Skifting av kassett

PL Wymiana modułu sterującego

RO Înlocuirea cartușului

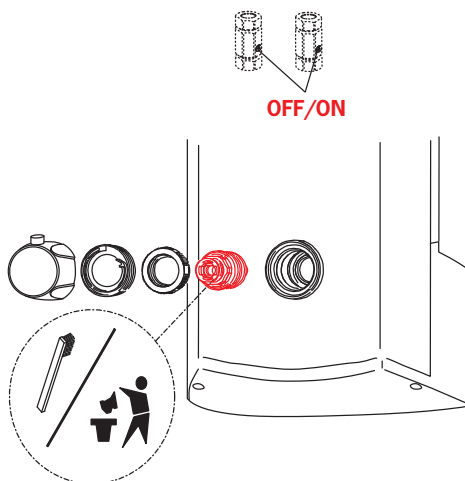
RU Замена регулировочного блока

SE Byte av kassett

SK Výměna kartuše

UA Заміна регулювального блоку

6662STX, 6664STX



Servicing the solenoid valve membrane

CZ Servis membrány solenoidového ventilu

DE Wartung der Magnetventilmembrane

DK Rensning/udskiftning af magnetventilens membran

EE Magnetventiili membraani hooldus

ES Cambiar la membrana de la válvula magnética

FI Magneettiventtiilin kalvon huolto

FR Entretien de la membrane de la vanne

IT Sostituzione della valvola magnetica - membrane

LT Techninė elektromagnetinio vožtuvo membranos priežiūra

LV Elektromagnētiskā vārsta membrānas serviss

NL Onderhoud van het membraan

NO Rengjøring/bytting av magnetventilens membran

PL Wymiana membrany zaworu solenoidowego

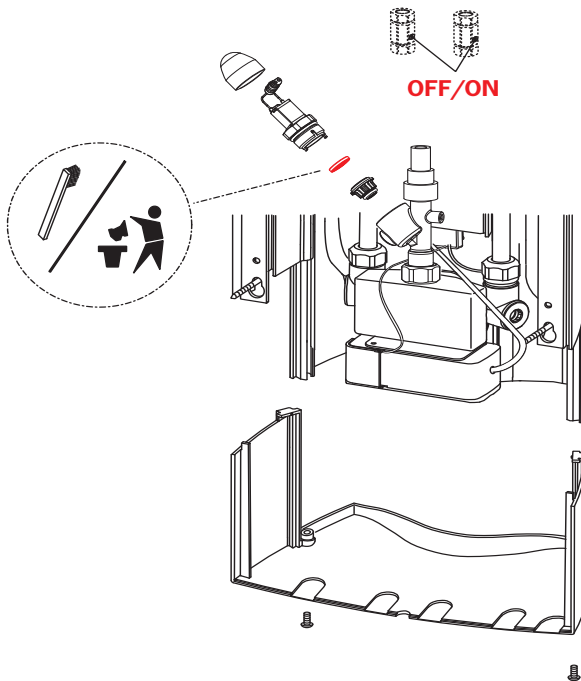
RO Întreținerea membranei valvei solenoidale

RU Чистка мембраны электромагнитного клапана, модели

SE Service av magnetventilens membran

SK Servis membrány elektromagnetického ventilu

UA Чищення мембрани електромагнітного клапана

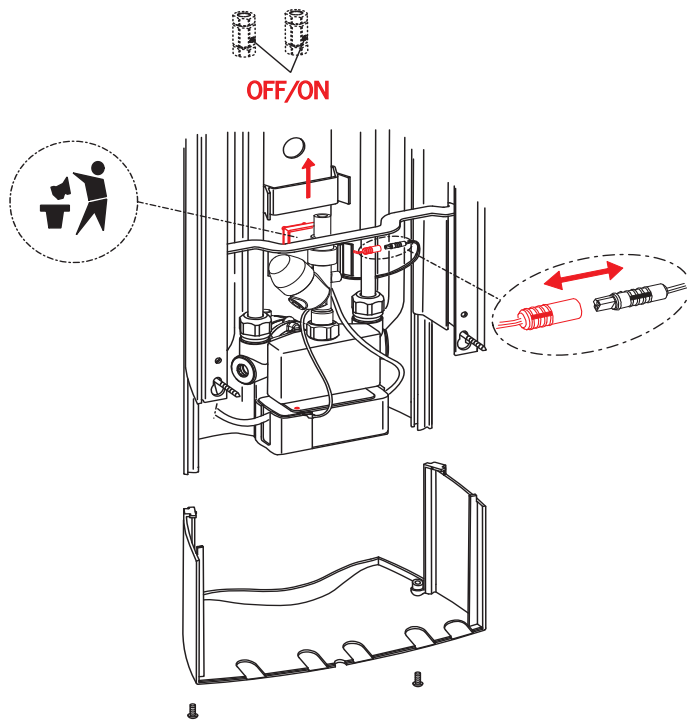


Changing the sensor

CZ Výměna elektroniky/senzoru
DE Austausch des Sensors
DK Udsiftning af sensoren
EE Sensori vahetamine
ES Cambiar el sensor
FI Sensorin vaihto

FR Changement de la cellule
IT Sostituzione del sensore
LT Jutiklio pakeitimas
LV Sensora maiņa
NL Vervangen van de sensor
NO Bytting av sensor

PL Wymiana sensora
RO Înlocuirea senzorului
RU Замена датчика, модели
SE Byte av sensor
SK Výmena senzora
UA Заміна датчика



Spare parts

CZ Náhradní díly

FI Varaosat

NL Reserve-onderdelen

RU Запасные части

DE Ersatzteile

FR Pièces détachées

NO Reservedeler

SE Reservdelar

DK Reservedele

IT Pezzi di ricambio

PL Części zamienne

SK Náhradné diely

EE Varuosad

LT Atsarginės dalys

RO Piese de schimb

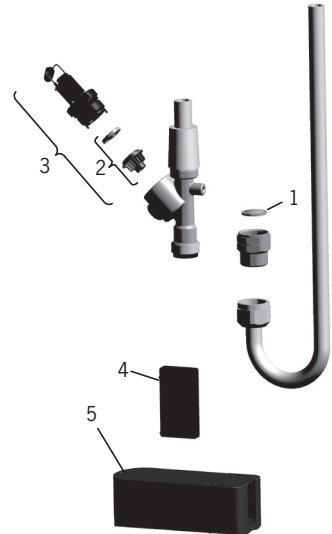
UA Запасні частини

ES Piezas de recambio

LV Rezerves daļas

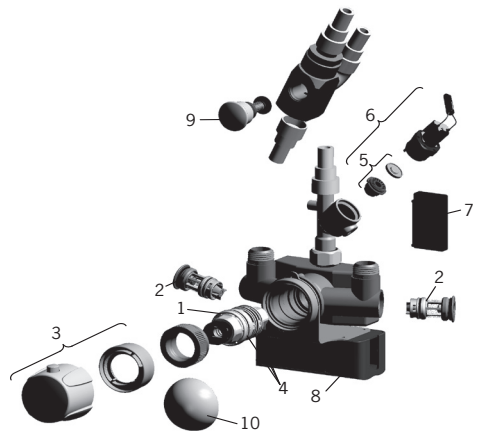
6661STX

- 1 198094/2
- 2 199205V
- 3 199206V
- 4 600209V
- 5 601545V



6662STX

- 1 178780V
- 2 178295
- 3 178794V
- 4 178796V
- 5 199205V
- 6 199206V
- 7 600209V
- 8 601545V
- 9 209695
- 10 199276V

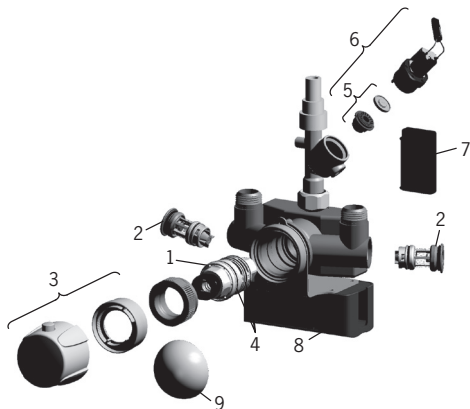


Spare parts

CZ Náhradní díly	FI Varaosat	NL Reserve-onderdelen	RU Запасные части
DE Ersatzteile	FR Pièces détachées	NO Reservedeler	SE Reservdelar
DK Reservedele	IT Pezzi di ricambio	PL Części zamienne	SK Náhradné diely
EE Varuosad	LT Atsarginės dalys	RO Piese de schimb	UA Запасні частини
ES Piezas de recambio	LV Rezerves daļas		

6664STX

- 1 178780V
- 2 178295
- 3 178794V
- 4 178796V
- 5 199205V
- 6 199206V
- 7 600209V
- 8 601545V
- 9 199276V



Oras Group is a powerful European provider of sanitary fittings: the market leader in the Nordics and a leading company in Continental Europe. The company's mission is to make the use of water easy and sustainable and its vision is to become the European leader of advanced sanitary fittings. Oras Group has two strong brands, Oras and Hansa.

The head office of the Group is located in Rauma, Finland, and the Group has four manufacturing sites: Burglengenfeld (Germany), Kralovice (Czech Republic), Olesno (Poland) and Rauma (Finland). Oras Group employs approximately 1400 people in twenty countries. Oras Group is owned by Oras Invest, a family company and an industrial owner.

ORAS GROUP

Isometsäntie 2, P.O. Box 40

FI-26101 Rauma

Tel. +358 2 83 161

Fax +358 2 831 6300

info.finland@oras.com

www.oras.com



Water Is Worth Loving.