

ELYSATOR® trio .1

**Installasjon  
Funksjon  
Drift  
Service**



**ELYSATOR Engineering AG**  
Grabenstrasse 26  
CH - 8865 Bilten

**Vaillant Group Norge AS**  
Støttumveien 7  
NO - 1543 Vestby

# Innholdsfortegnelse

	Side
1. Sikkerhetsinstrukser	4
2. Funksjon	5
3. Leveringsomfang	5
4. Tekniske data	
4.1. Beskrivelse av apparatet	5
4.2. Mål	6
4.3. Effektdata	6
4.4. Trykktap	7
5. Montering	
5.1. Bestemmelse av installasjonssted	7
5.2. Tilkobling	8
6. Igangsetting	
6.1. Oppfylling/lufting	8
7. Drift	
7.1. Systemvann	9
7.2. Kontroll av anodetilstand	9
8. Vedlikehold	
8.1. Tolkning av displayet og tiltak	9
8.2. Slamfjerning	10
8.3. Kontroll og skifte av anode og filter for faste stoffer	11
9. Reservedelsliste	12
10. Tilbehør	12
Servicehefte	13

# 1. Sikkerhetsinstrukser



Må holdes under tilsyn



Ikke drikkevann



Maksimal 90 °C



Maksimalt trykk 6 bar

## 2. Funksjon

ELYSATOR®-apparater gir varmesystemet ditt langtids beskyttelse mot skader gjennom korrosjon. De følgende funksjonene er kombinert i ett apparat:

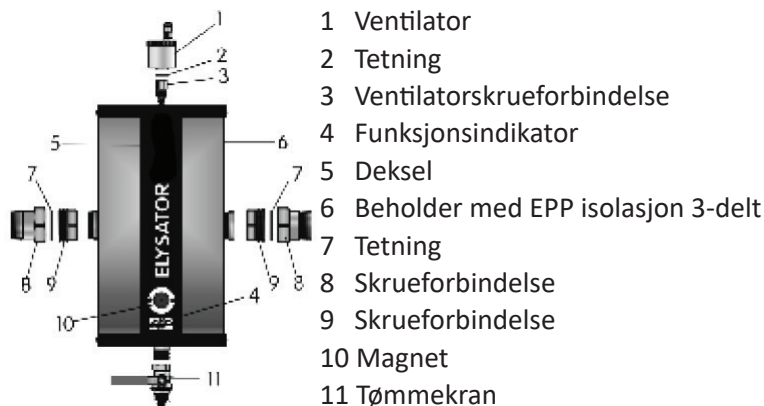
- Svevestofffilter
- pH-regulering vha. beskyttelsesanode
- Mikrogassblæreavskiller
- Magnetgjennomstrømningsfilter

## 3. Leveringsomfang

- Apparat
- Ventilator
- 2 × Tilkobling
- Brukerhåndbok

## 4. Tekniske data

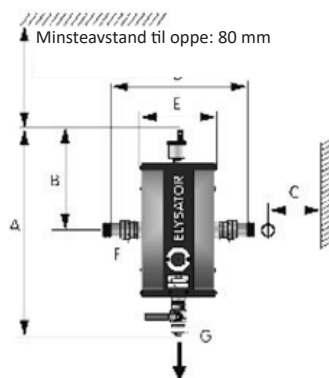
### 4.1. Beskrivelse av apparatet



## 4.2. Mål

Kjemateriale: INOX 1.4301 / AISI 304 / SS 2333

Isolering: EPP

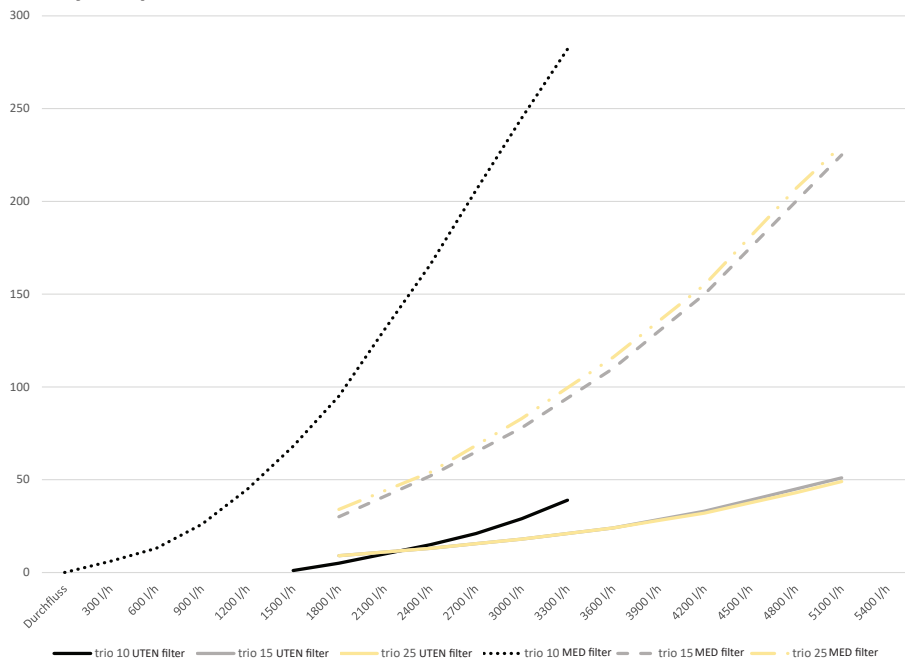


	<b>Dimensjon ELYSATOR®</b>	<b>trio 10.1</b>	<b>trio 15.1</b>	<b>trio 25.1</b>
A	Høyde over alt	432 mm	580 mm	750 mm
	Høyde (hus)	276 mm	431 mm	610 mm
B	Overkant midt på tilkobling	210 mm	290 mm	290 mm
C	Overkant midt på tilkobling	72 mm	120 mm	120 mm
D	Bredde inkl. skrueforbindelse	260 mm	360 mm	360 mm
E	Bredde	145 mm	240 mm	240 mm
	Dybde (uten magnet)	145 mm	240 mm	240 mm
	Dybde (inkl. magnet)	171 mm	256 mm	256 mm
F	Tilkobling inngang/utgang	1 "	1.5 "	1.5 "
G	Tilkobling tømning	¾ "	¾ "	¾ "
	Vekt	5 kg	9.5 kg	13.1 kg

## 4.3. Effektdata

<b>ELYSOR®</b>	<b>trio 10.1</b>	<b>trio 15.1</b>	<b>trio 25.1</b>
Anslagsvolum	< 500 l	< 1'500 l	< 5'000 l
Maks gjennomstrømning	3 m <sup>3</sup> /h	5 m <sup>3</sup> /h	7 m <sup>3</sup> /h
Pmaks	6 bar		
Tmaks	90 °C		

## 4.4 Trykktap



## 5. Montering

### 5.1. Bestemmelse av installasjonssted

Det må ta hensyn til de følgende punktene ved valget av installasjonsposisjon for en ELYSATOR®:

- Hele systemvannet skal strøkke gjennom ELYSATOR® regelmessig.
- For at oksygenet skal skilles ut på en effektiv måte, bør installasjonsposisjonen velges i nærheten av diffusjonsstedet (FBH).
- For å gjøre vedlikeholdet lettere, anbefales det å installere en kulesperreventil både på inngangen og utgangen av apparatet.

**VIKTIG!**

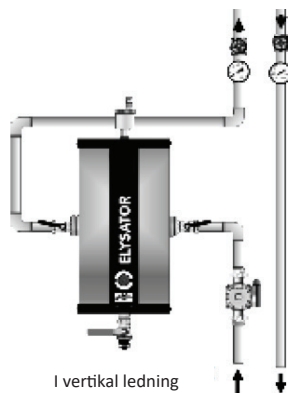
Det er oppgaven til en fagmann for oppvarming å finne den korrekte installasjonsposisjonen for en ELYSATOR®. Vi hjelper deg gjerne med dette.

**5.2. Tilkopling**

Apparatene i «trio» serien er konstruert til montering i hovedkretsløpet. Den beste avgassingseffekten oppnås i forløpet. Ved montering i tilbakeløpet står utskillingen av magnetitt i forgrunnen.

**VIKTIG!**

Ved drift med filteret er det nødvendig å ta hensyn til gjennomstrømningsretningen!



Dersom gjennomstrømningsretningen ikke passer, kan beholderen dreies 180° i isoleringen.

Detaljer som gjelder åpning av isoleringen finner du i kapittel «Vedlikehold».

Sett er tilgjengelig for alle typer til montering i hjelpetilkoblingen.

## 6. Igangsetting

**6.1. Oppfylling/lufting**

Vår ELYSATOR® kan fylles med demineralisert vann via tømmekranen. Til dette må ventilatoren på apparatet skrus av. De to sperreventilene\* må da være lukket. Under påfyllingen må lufteventilen på ventilatortilkoblingen holdes trykket. Dersom det siver ut vann på oversiden av ELYSATOR®, kan ventilatoren skrus på igjen og sperreventilene\* åpnes. Påfyllingen kan imidlertid også finne sted med hele anlegget sammen ved å støte ut luften.

\* av kunden



## 7. Drift

### 7.1. Systemvann

Vannkvaliteten på varmtvannet skal oppfylle de generelle retningslinjene (VDI 2035 Bl. 1 & 2, SWKI BT 102-01, ÖNORM 5195-1), med mindre produsenten av anlegget krever andre verdier. ELYSATOR® må ikke drives med vann som har tilsetning av kjemiske stoffer.

### 7.2. Kontroll av anodetilstand

Under driften må anodens tilstand kontrolleres en gang i måneden. Anodens tilstand kan avleses på indikatoren.



Når viseren ligger innenfor det grønne området, arbeider anoden normalt.

## 8. Vedlikehold

### 8.1. Tolkning av displayet og tiltak

#### 8.1.1. Viserutslag innenfor grønt område

Normal drift, jo dypere visningsverdi, desto mindre må anoden arbeide.

#### 8.1.2. Viserutslag må maksimum i løpet av mer enn en fyringsperiode

Anoden arbeider veldig. Eventuelt er ELYSATOR® for knapt dimensjonert, eller vannkvaliteten er dårlig. Vi anbefaler at det foretas en vannanalyse.

#### 8.1.3. Viserutslag nær det røde området

Eventuelt er anoden overtrukket med et sperrebelegg og kan derfor bare

arbeide redusert. Fjern slam fra ELYSATOR® og fyll den med vann fra springen. Dersom indikatoren viser en høyere verdi enn tidligere etter en dag (ved lukkede sperreventiler), så er alt i orden. Da kan ELYSATOR® fylles med demineralisert vann igjen og tas i drift. Ellers må ELYSATOR® åpnes og kontrolleres.

#### **8.1.4. Viseren står i det røde området**

Anoden er oppbrukt eller den er overtrukket med et sperrebelegg. Apparatet må åpnes og kontrolleres. Eventuelt må anoden rengjøres eller skiftes ut med en ny.

#### **8.1.5. Viseren viser den samme verdien over lang tid**

Kontroller først indikatoren. Til dette må kontaktskoen trekkes ut av låseplaten (se kapittel «Kontrollere og skifte av anode»). Dersom viseren nå beveger seg til det venstre anslaget, fungerer den lytefritt. Dette betyr også at ELYSATOR® fungerer korrekt og at det ikke må foretas noe mer.

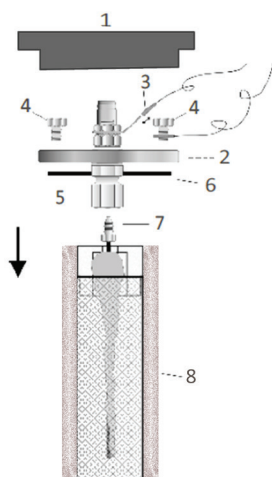
### **8.2. Slamfjerning**

Det skal fjernes slam fra ELYSATOR® regelmessig. Hvor ofte det er nødvendig, avhenger av slammengden. Vi anbefaler at det fjernes slam en gang i året.

1. Steng av sperreventilen på innløpet
2. Steng av sperreventilen på utløpet
3. Skru av ventilatoren
4. Fjern dekselet på tømmekranen
5. Koble eventuelt til en slange og før denne ned i en bønne/avløpet
6. Fjern magneten
7. Åpne tømmekranen (dersom denne er tilstoppet, må den åpnes med en skrutrekker)
8. Løsne vakuemet ved å trykke på luftventilen på ventilatortilkoblingen
9. Koble ELYSATOR® til ferskvannsnettet
10. Fyll opp med ferskvann (trykk på luftventilen på ventilatortilkoblingen)
11. Tøm ELYSATOR® slik det beskrives ovenfor
12. gjenta forløpet inntil vannet er rent når det tømmes ut

13. Fyll opp ELYSATOR® med demineralisert vann gjennom tømmekranen, slik det beskrives ovenfor
14. Steng av tømmekranen og skru på dekslet
15. Skru på ventilatoren
16. Åpne til- og avløpet

### 8.3. Kontroll og skifte av anode og filter



1. Tøm ELYSATOR® (se kapittel 'Slamfjerning')
2. Fjern den øverste EPP-isoleringen (1)
3. Trekk kontaktskoen (3) fra låseplaten
4. Fjern skruen (4)
5. Fjern den fremre og bakre EPP isoleringen om nødvendig
6. Fjern resten av skruene
7. Fjern flensen (2) med anoder og holder
8. Hvis montert, skal filteret fjernes fra beholderen
9. Rengjør beholderen innvendig
10. Sett inn nytt filter (8) (om ønsket) ovenfra og ned i beholderen. Når dette gjøres, må hullet plasseres på siden i filteret på en slik måte at det blir liggende over føret på siden av vanntilstrømningen
11. Fikser isoleringsskrue(r) (5) oppå flensen (2) med gaffelnøkkel SW 17
12. Løsne anode-konus-skruen(e) (7) med gaffelnøkkel SW 10 og skru dem av
13. Skru på ny(e) anode(r)
14. Legg en ny flenstetning (6) på beholderranden og posisjoner den i forhold til skruerullene
15. Sett inn flensen (2) med anoder og holder
16. Sett inn den første skruen (4) med kabelforbindelse
17. Sett inn resten av skruene (4)
18. Stram alle skruene jevnt til
19. Kontroller isoleringsskruen og stram den til om nødvendig

20. Sett kontaktskoen (3) på låseplaten igjen
21. Sett på EPP isolering (2) igjen
22. Fyll ELYSATOR® med vann (som beskrevet i kapittel 'Slamfjerning')

Filteret skal byttes ut med et nytt en gang i året. ELYSATOR® kan også drives uten faststoff-filter.

## 9. Reservedelsliste

Betegnelse ELYSATOR®	trio 10.1	trio 15.1	trio 25.1
Anodesett	100923	100925	100909
Filter (inkl. tetning)	102182	102188	102189
Flenstetning	102183	100237	100237
Indikator	100 276		
Ventilator	100 711		
Magnet	100 618		

## 10. Tilbehør

Betegnelse ELYSATOR®	trio 10.1	trio 15.1	trio 25.1
Hjelpetilkobling sett	101 000	101001	

