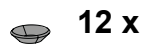
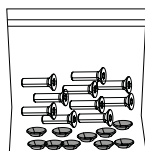
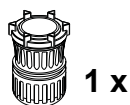
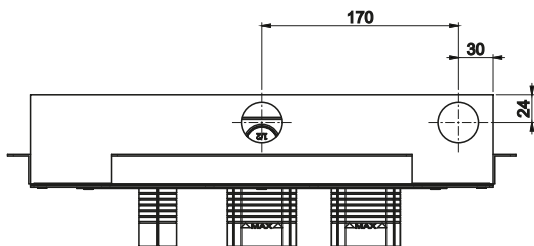
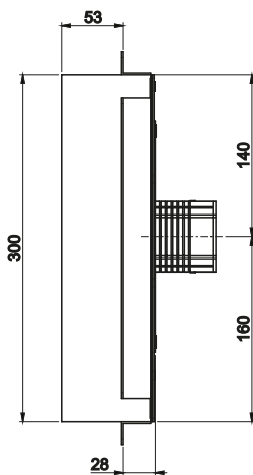
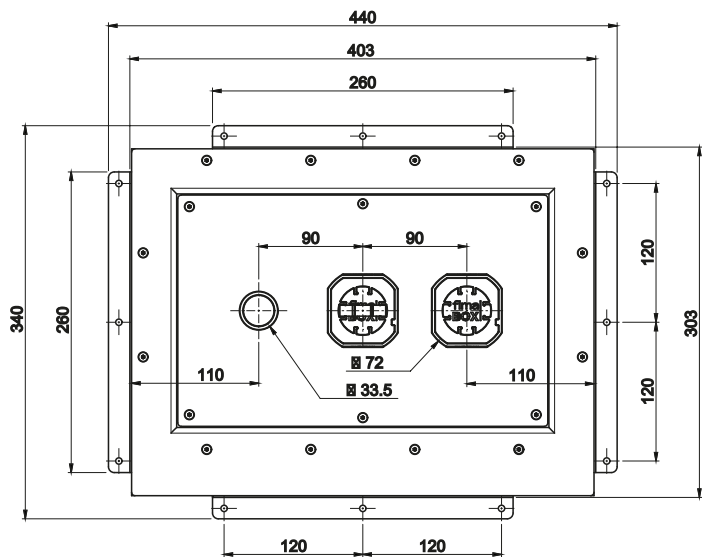
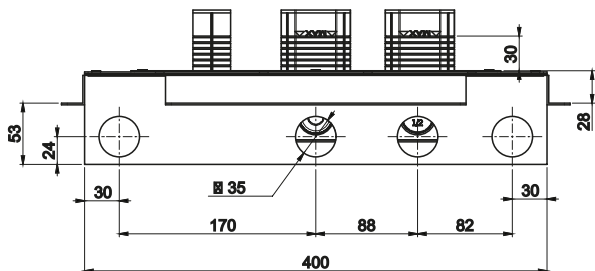
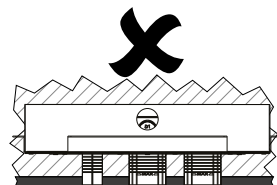
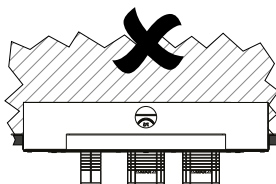
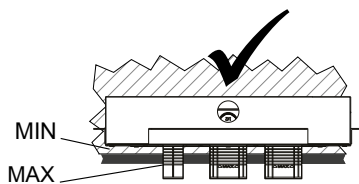
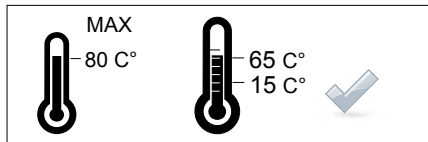
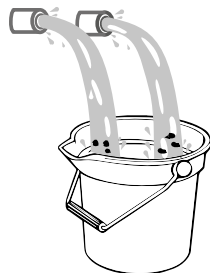
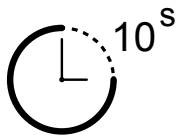
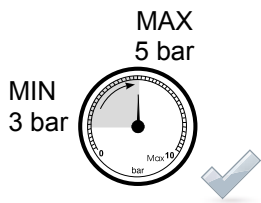


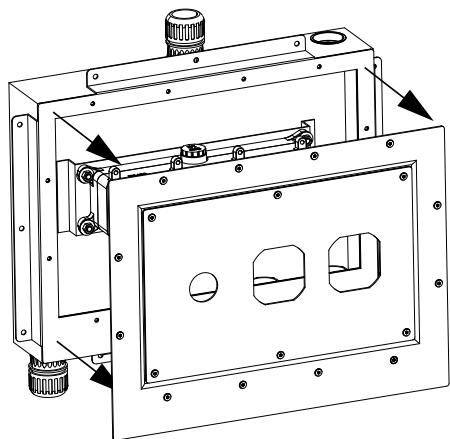


F4915.SY

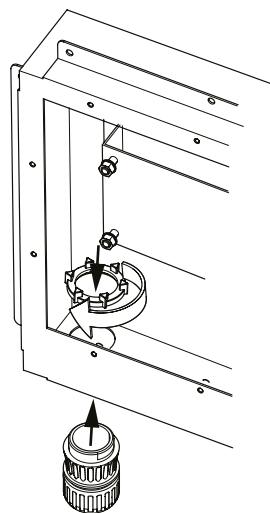
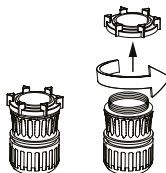




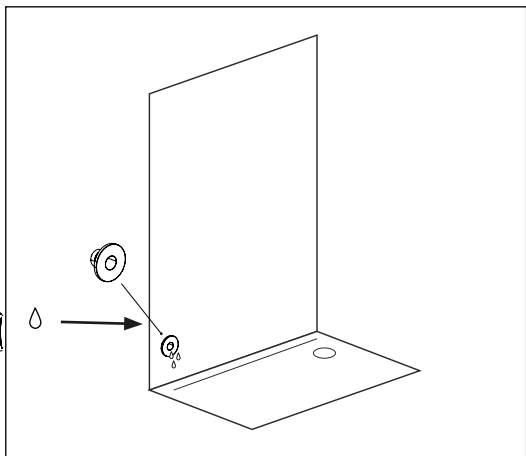
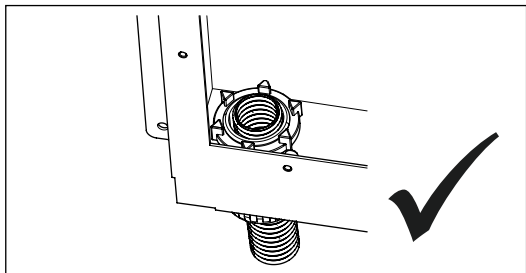
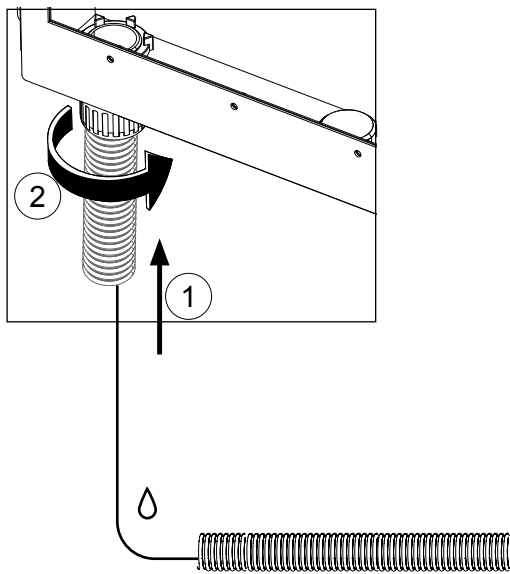
1



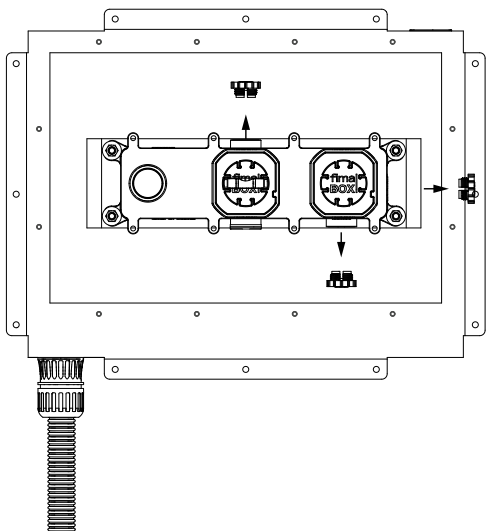
2



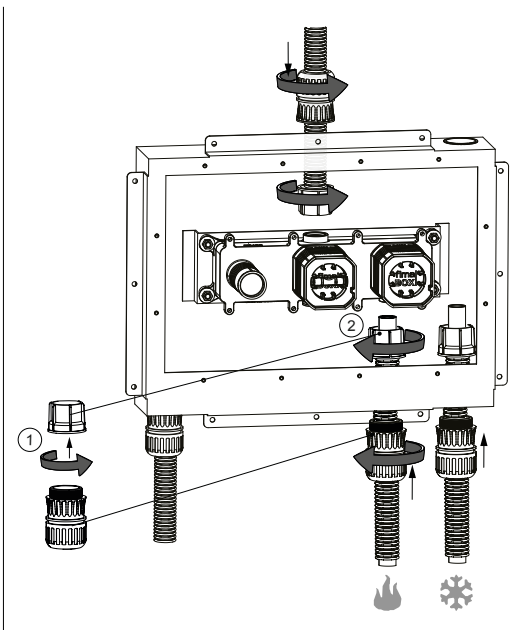
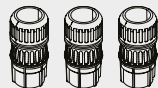
3



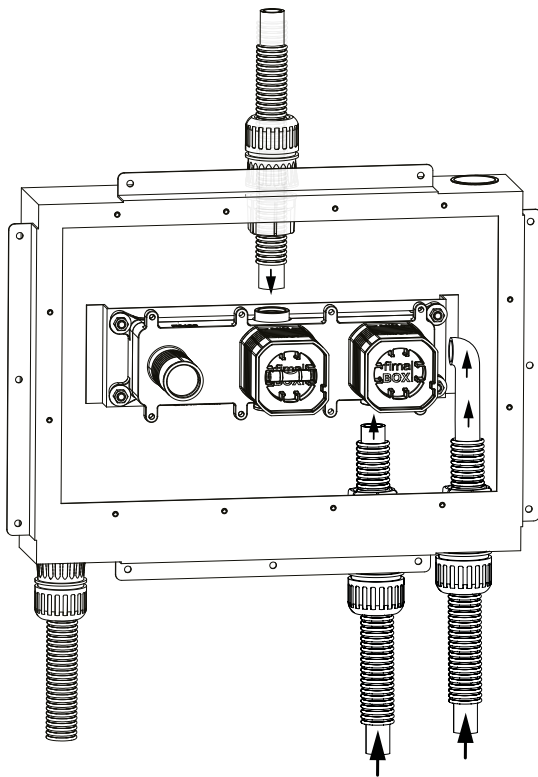
4



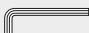
5

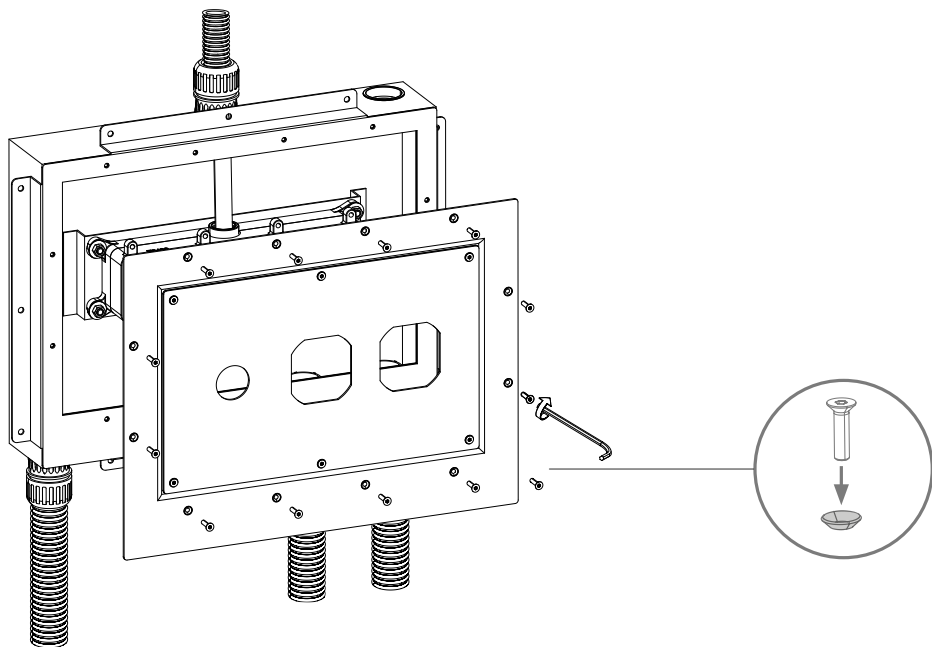


6

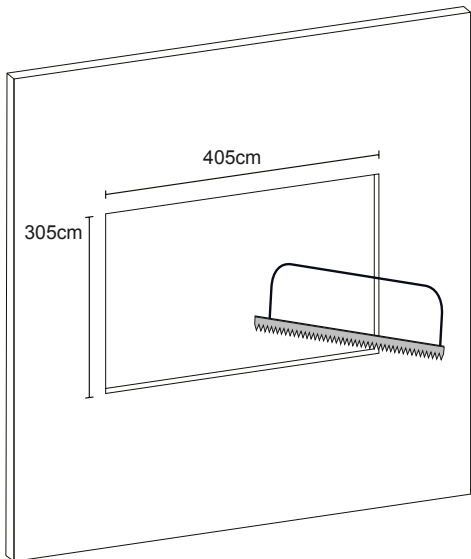


7

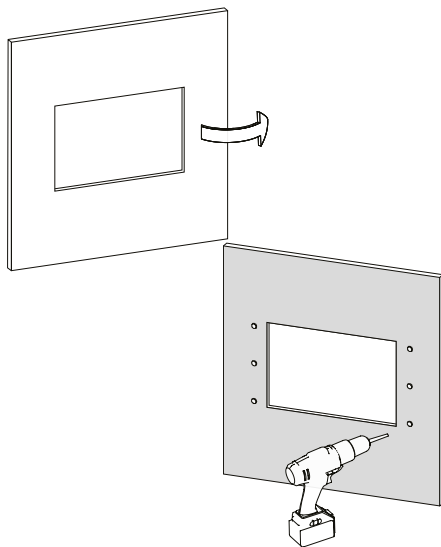
 • 2,5 mm



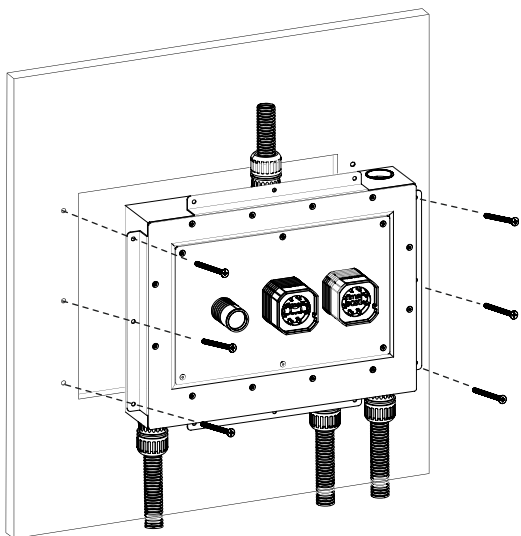
8



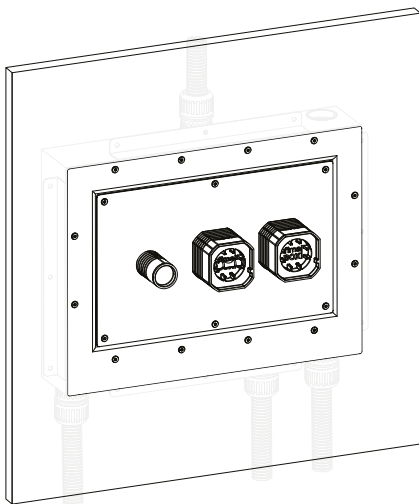
9



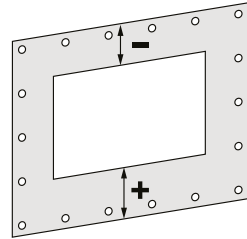
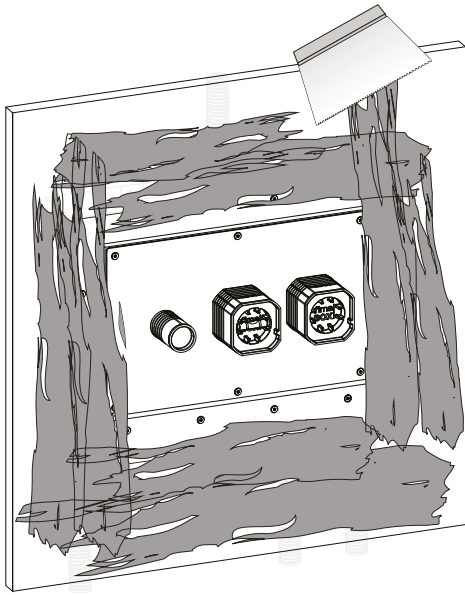
10



11

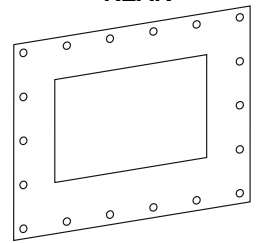
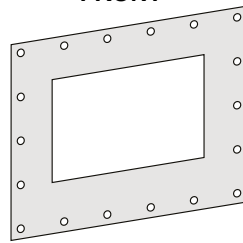


12

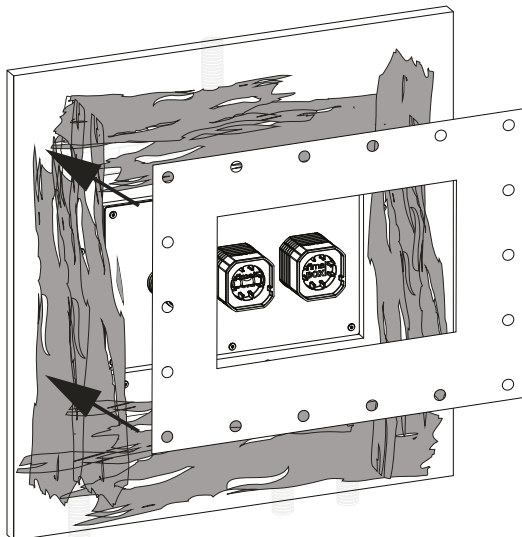


FRONT

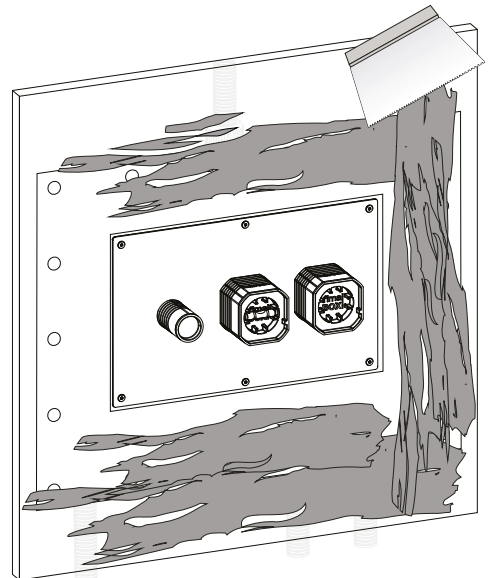
REAR



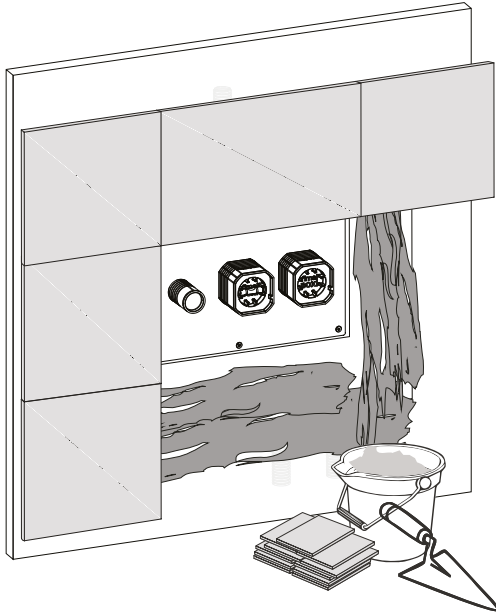
13



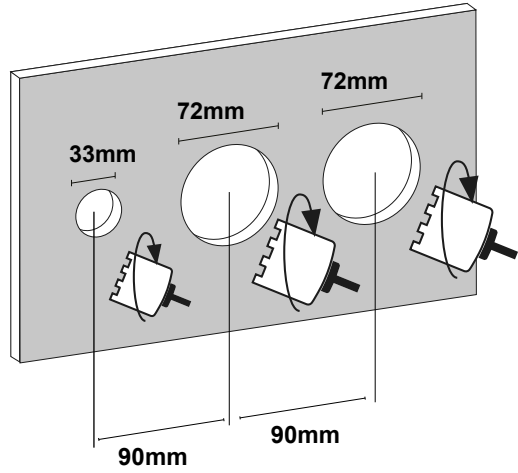
14



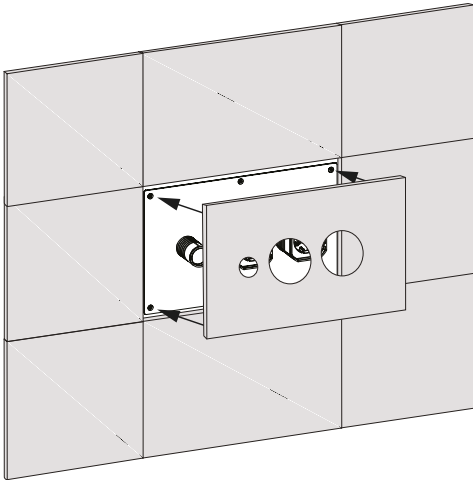
15



16



17



18

